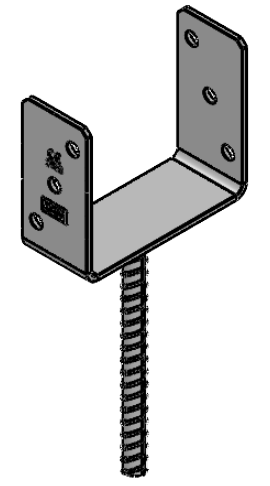
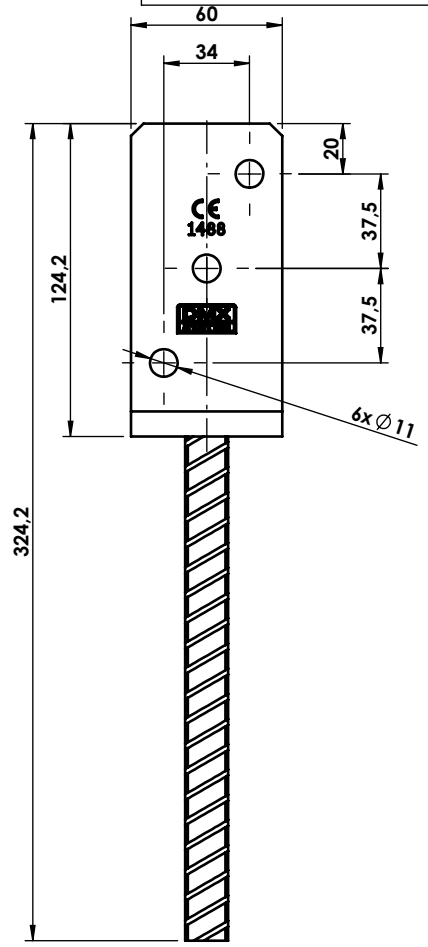
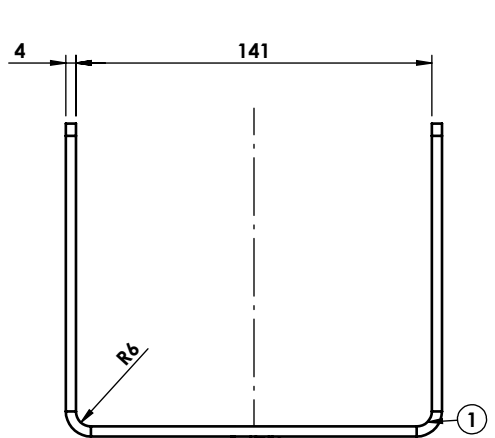


Ten dokument jest wyłączną własnością DOMAX Sp. z o.o. Nie może być kopiowany w całości, ani w części bez pisemnej zgody DOMAX Sp. z o.o. Jego zawartość nie może być udostępniana osobą trzecim, ani używana do nieautoryzowanych celów. Naruszenia będą ścigane.

Rewizja				
Rewizja	Opis	Data	Zmienił	Zahwodził
A	Doano cechy	29.10.2019	D. Kozłowski	
B	Zmiana promienia głębia z R4 na R6	21.09.2020	D. Kozłowski	



- Uwagi:**
1. Tolerancje ogólne wg. normy PN-EN 22768 mK.
 2. Ostre krawędzie stępić.
 3. Zabezpieczenie antykorozyjne Fe/Zn 12

2	1	Pręt zbrojeniowy	Ø 18-200	B500B	0,385
1	1	Blacha	x4-382x60	S235	0,704
Poz.	Ilość	Nazwa	Opis	Material	Masa
Projektował		D.Kozłowski		-	
Sprawdził		-		-	
Zahwodził		-		-	
Uwagi					
Kreślił		D.Kozłowski		-	
Format		A4		-	
Skala		1:3		-	
Material		-		-	
Masa		1,09		-	
Powierzchnia		7.15 dm ²		-	
Indeks		4808		-	
Data		21.09.2020		-	
Nazwa		Podstawa słupa PS 140U			
Symbol		PS 140 U			
Arkusze		1 / 1			
Rewizja		B			

