



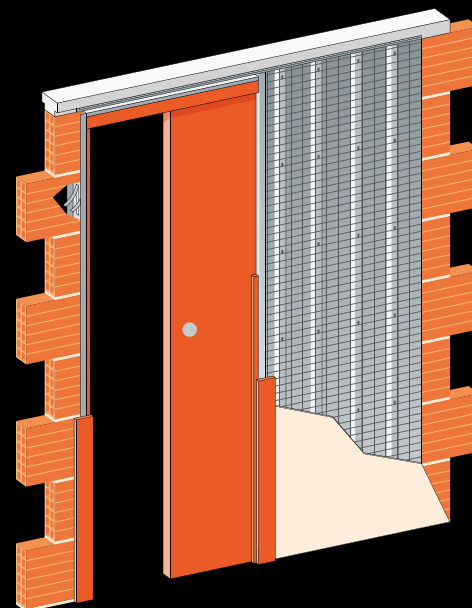
## JAP 705 – NORMA LINE STANDARD

Tento model představuje nejběžnější typ stavebních pouzder pro zasouvací jednokřídlé dveře.

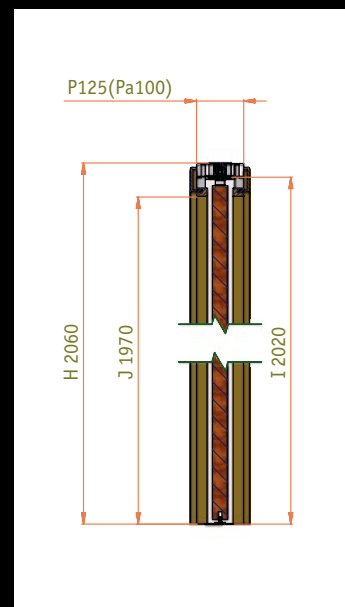


Pouzdro pro zed'

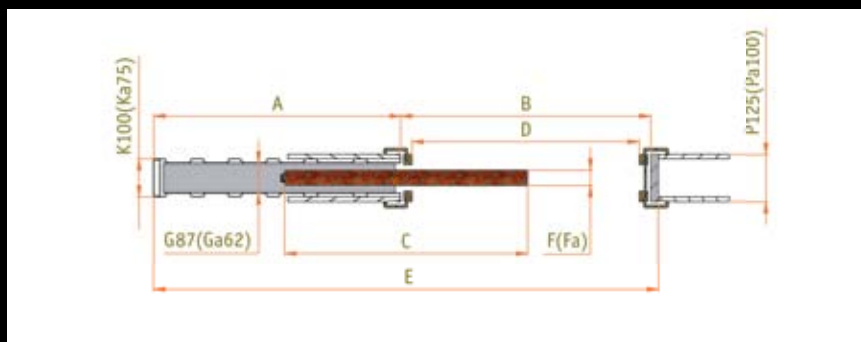
Pouzdro pro SDK



Varianta zed'



Vertikální řez pouzdem NORMA LINE Standard



Horizontální řez pouzdem NORMA LINE Standard

JAP 705 NORMA LINE STANDARD					
objednací číslo pro zděné systémy	objednací číslo pro SDK	čistý průchod po osazení obložek min. D x J	celkové rozměry stavebního pouzdra E x H	šířka plechové kapsy A	šířka průchodu po instalaci stav. pouzdra B
30-00-006	30-00-000	600x1970	1345x2060	665	660
30-00-018	30-00-012	700x1970	1545x2060	765	760
30-00-030	30-00-024	800x1970	1745x2060	865	860
30-00-042	30-00-036	900x1970	1945x2060	965	960
30-00-054	30-00-048	1000x1970	2145x2060	1065	1060
30-00-066	30-00-060	1100x1970	2345x2060	1165	1160
30-00-078	30-00-072	1200x1970	2545x2060	1265	1260

Doporučené rozměry dveřního křídla		
standardní rozměr dveřního křídla C x L	max. tloušťka dveřního křídla F pro K 100	max. tloušťka dveřního křídla Fa pro Ka 75
650x1985	70	52
750x1985	70	52
850x1985	70	52
950x1985	70	52
1050x1985	70	52
1150x1985	70	52
1250x1985	70	52

**Doporučené rozměry hrubého stavebního otvoru pro stavební pouzdro do zděných systémů jsou (H + 20 mm x E + 40 mm). Doporučené rozměry hrubého stavebního otvoru pro systémy suché výstavby odpovídají rozměrům stavebního pouzdra E x H. Vnější tloušťka (K) stavebního pouzdra NORMA LINE Standard 100 mm = dokončená příčka 125 mm. Alternativní tloušťky (Ka) stavebních pouzder NORMA LINE Standard do zdi a SDK 75 mm = dokončená příčka 100 mm.**

**Otvor je nutno opatřit překladem - stavební pouzdro není schopné nést zatížení.**

**Standardní čistý průchod je 1970 mm a 2100 mm pro všechny typy pouzder. Atypické rozměry od 1980 až 2700 mm.**