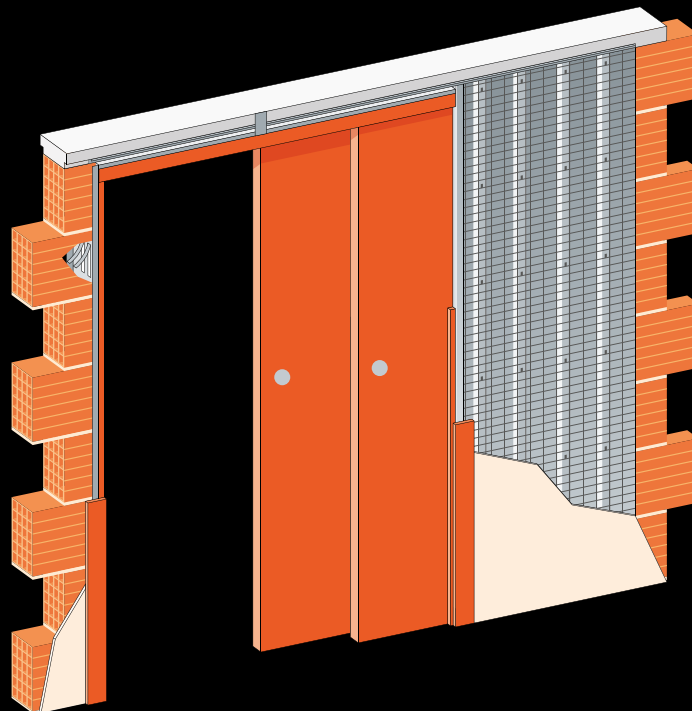


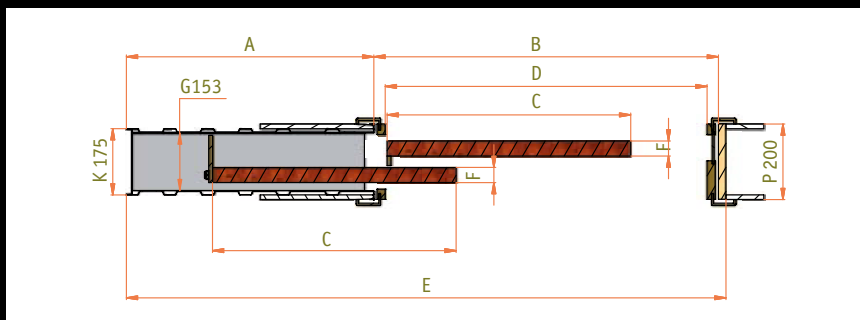


JAP 730 – NORMA PARALLEL

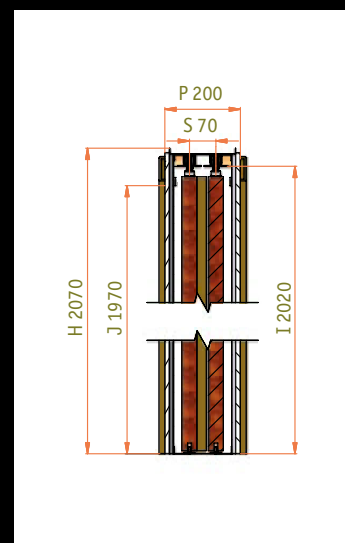
Jde o typ dvojitého pouzdra, v němž jsou dvě dveřní křídla zavírající se jedním směrem paralelně za sebou. Pohyb dveřních křídel je synchronizován. Synchron je v ceně. U tohoto typu pouzdra nelze však použít celoskleněné dveře, nebo dveře s kombinací sklo a dřevo, není-li kolem dveří dřevěná rámová konstrukce.



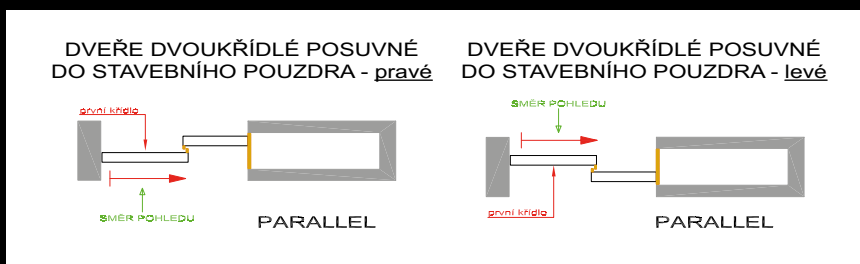
Varianta zeď



Horizontální řez pouzdem NORMA Parallel



Vertikální řez pouzdem NORMA Parallel



JAP 730 NORMA PARALLEL					
objednací číslo pro zděné systémy	objednací číslo pro SDK	čistý průchod po osazení obložek min. D x J	celkové rozměry stavebního pouzdra E x H	šířka plechové kapsy A	šířka průchodu po instalaci stav. pouzdra B
30-30-006	30-30-000	1250x1970	1985x2070	655	1310
30-30-015	30-30-009	1450x1970	2285x2070	755	1510
30-30-024	30-30-018	1650x1970	2585x2070	855	1710
30-30-033	30-30-027	1850x1970	2885x2070	955	1910
30-30-042	30-30-036	2050x1970	3185x2070	1055	2110
30-30-051	30-30-045	2250x1970	3485x2070	1155	2310
30-30-060	30-30-054	2450x1970	3785x2070	1255	2510

Doporučené rozměry dveřního křídla	
standardní rozměr dveřního křídla C x L	max. tloušťka dveřního křídla F pro K 175
(2x650)x1985	≤65
(2x750)x1985	≤65
(2x850)x1985	≤65
(2x950)x1985	≤65
(2x1050)x1985	≤65
(2x1150)x1985	≤65
(2x1250)x1985	≤65

Doporučené rozměry hrubého stavebního otvoru pro stavební pouzdro do zděných systémů jsou (H + 20 mm x E + 40 mm). Doporučené rozměry hrubého stavebního otvoru pro systémy suché výstavby odpovídají rozměrům stavebního pouzdra E x H. Vnější tloušťka (K) stavebního pouzdra NORMA Parallel 175 mm = dokončená přička 200 mm. Uvedená objednací čísla platí pro provedení JAP 730 NORMA Parallel pravý.

Otvor je nutno opatřit překladem - stavební pouzdro není schopné nést zatížení. Standardní čistý průchod je 1970 mm a 2100 mm pro všechny typy pouzder. Atypické rozměry od 1980 až 2700 mm.