

Střešní krytina SATJAM York Modul, Taurus Modul, Arad Modul, Reno Premium montážní návod



SATJAM Taurus Modul, Reno Premium Arad Modul a York Modul – lehké krytiny pro Vaši střechu jsou tvořené maloformátovými šablonami o dvou modulech a o šesti vlnách.

Základem krytin je vysoce kvalitní ocelový plech žárově zinkovaný s ochrannou lakoplastovou povrchovou úpravou nebo plech ze slitiny hliníku viz. tabulka níže. Finální povrchová úprava zajišťuje vysokou kvalitu, trvanlivost a odolnost střešní krytiny. Technicky vyspělé řešení šetří náklady, ekologická a zdravotní nezávadnost, to jsou další výhody střešních krytin SATJAM.

Pro využití všech vlastností a možností těchto krytin je velmi důležité seznámit se s jejich technickými parametry a zejména s postupem montáže. Po prostudování následujících informací, montážního návodu a řešení různých detailů, získáte základní přehled. Pro perfektní provedení střechy je však nutné mít podrobné znalosti, zručnost, zaškolení a předepsané vybavení. Pro jistotu odborné montáže doporučujeme vyžádat si seznam ověřených montážních firem a využít jejich nabídky.

Střešní krytina	Satmat hrubozrný 35 µm PMH 35	Purmat® 50 µm PUM	Satpur 50 µm PU	Purmax® 40 µm PUX	AluMat® 25 µm APM
SATJAM Arad Modul	✓	✓	✓	✓	✗
SATJAM Taurus Modul	✓	✗	✗	✗	✓
SATJAM Reno Premium	✓	✓	✓	✓	✗
SATJAM York Modul	✗	✓	✓	✓	✗

I. VŠEOBECNÁ ČÁST

Kvalitativní parametry výrobku zaručuje výrobce pouze při dodržení montážních a záručních podmínek.

- Výrobky balené originálně od výrobce mají na etiketách tyto údaje:
 - kód a název výrobku
 - kód a název barvy výrobku a typu povrchové úpravy
 - počet kusů v balení
 - adresu výrobce
 - číslo zakázky
- Předložení prodejního dokladu (faktury) je jednou z nezbytných podmínek uplatnění případné reklamace.
- Výrobce nepřebírá zodpovědnost za škody způsobené uživatelem nebo třetí osobou uživateli vlivem neznalostí všeobecných technických informací a podmínek k výrobku, zejména montážního návodu, záručních podmínek a a podmínek pro manipulaci a skladování.
- Vlivem kombinace povolených tolerancí parametrů vstupních materiálů a výrobního procesu mohou vzniknout odchylky tónu těže barvy. Proto zejména u všech doobjednávek a zakázek expedovaných na více jak jedné paletě doporučujeme provést vizuální kontrolu shody barevného odstínu.

Pokyny pro montáž a manipulaci



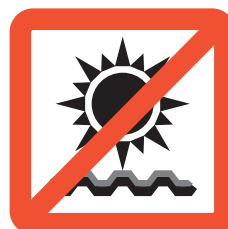
Nevykládat více balíků najednou



Skladovat pod plachtou nebo pod přístřeškem



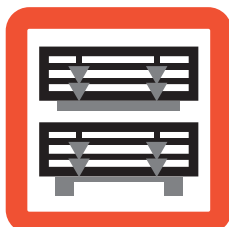
Při skladování vyspádovat pro odtékání vody



Neskladovat na slunci



Nepřevážet s převisem



Manipulovat jen ve vymezeném prostoru



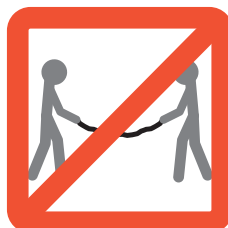
Vykládat vysokozdvížným vozíkem



Správné uchytení pásů



Nepoužívat úhlovou brusku


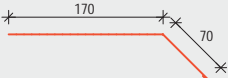
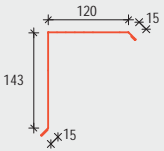
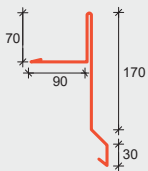
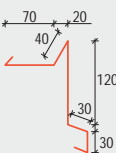


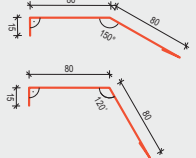
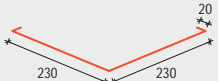

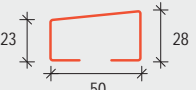
Zabraňte průhybu











Zabraňte styku s chemickými látkami

■ Plechové lemování

Označení	Popis	Tvar a rozměr
HRS	HŘEBENÁČ STŘEDNÍ	
OP 170	OKAPNÍ PLECH	
ZL 120	ZÁVĚTRNÁ LIŠTA HORNÍ	
ZLS 170	ZÁVĚTRNÁ LIŠTA VYSOKÁ	
ZLS 90	ZÁVĚTRNÁ LIŠTA SPODNÍ SATJAM York Modul	

Označení	Popis	Tvar a rozměr
OPF 120/150	OKAPNÍ PLECH POD FÓLIÍ	
U 230	ÚŽLABÍ	
OZ 313	OPLECHOVÁNÍ KE ZDI	
SLP	STARTOVACÍ LIŠTA PERFOROVANÁ	

■ Spojovací materiál

Označení	Rozměr	Vrtná kapacita	Způsob použití	Povrchové úpravy střešních krytin
SDT¹ (SDT INOX) 	4,8×35	1 mm	Samovrtný šroub pro kotvení plechu do dřevěného podkladu	pozink, aluzinek a lakované ocelové, pro prémiové povrchové úpravy a hliník je šroub v provedení INOX
S02T¹ (S02T INOX) 	4,8×20	2 mm	Samovrtný sešivací šroub pro kotvení plechů mezi sebou	pozink, aluzinek a lakované ocelové, pro prémiové povrchové úpravy a hliník je šroub v provedení INOX
S03T 	4,8×22	3 mm	Samovrtný šroub pro kotvení plechů k ocelovým tenkostěnným profilům do tl. 3 mm	pozink, aluzinek a lakované ocelové
S05T 	5,5×25	5 mm	Samovrtný šroub pro kotvení plechů k ocelovým tenkostěnným profilům do tl. 5 mm	pozink, aluzinek a lakované ocelové
SDT pro bezpečnostní prvky 	6,3×50	1 mm	Šroub pro kotvení bezpečnostních prvků a sněhových zábran	pozink, aluzinek a lakované ocelové, pro prémiové povrchové úpravy a hliník je šroub v provedení INOX
POP NÝT 	4×9,5		Nýt pro kotvení plechů mezi sebou	pozink, aluzinek, lakované ocelové a také pro hliníkovou střešní krytinu
SDT-TORX 	4,8×35	2 mm	Samovrtný šroub pro kotvení plechu do dřevěného podkladu	pozink, aluzinek a lakované ocelové
S02T-TORX 	4,8×20	2 mm	Samovrtný sešivací šroub pro kotvení plechů mezi sebou	pozink, aluzinek a lakované

Použitelnost šroubů dle korozivních prostředí viz. tabulka na str. 16

II. TECHNICKÁ DATA, ROZMĚRY, MATERIÁLY A POVRCHOVÉ ÚPRAVY

SATJAM Arad Modul

Střešní krytina: maloformátová šablona o dvou modulech a o šesti vlnách

Druhy provedení střešní krytiny

Symbol	Prodejní název	A Celková šířka mm	B Stavební šířka mm	C Délka tašky mm	D Výška odskoku mm
AM.2M	ARAD MODUL	1 179	1 080	350	25

Technická data

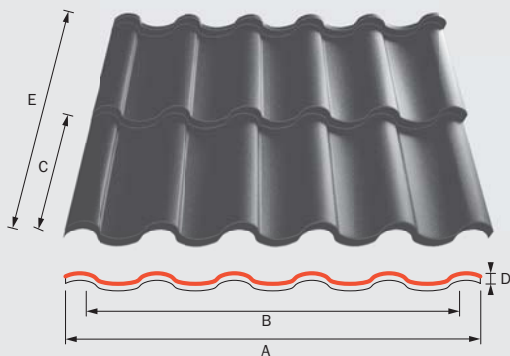
Prodejní název	materiál	Tloušťka střešní krytiny mm	E Délka modulu mm	Hmotnost kg/m ²
ARAD MODUL	ocel	0,5	715	5,0

PMH satmat hrubo-
zrný 35 µm

PU satpur
50 µm

PUM Purmat®
50 µm

PUX Purmax®
40 µm



SATJAM Taurus Modul

Střešní krytina: maloformátová šablona o dvou modulech a o šesti vlnách

Druhy provedení střešní krytiny

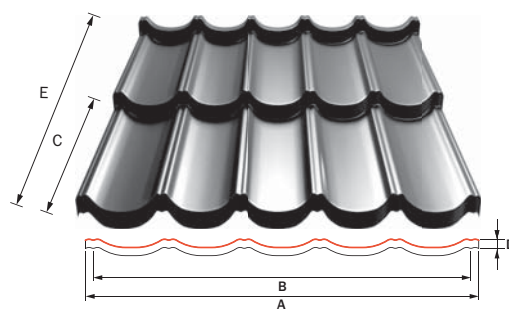
Symbol	Prodejní název	A Celková šířka mm	B Stavební šířka mm	C Délka tašky mm	D Výška odskoku mm
TP	TAURUS MODUL	1 198	1 150	350	30

Technická data

Prodejní název	materiál	Tloušťka střešní krytiny mm	E Délka modulu mm	Hmotnost kg/m ²
TAURUS MODUL	ocel	0,5	720	5,0
TAURUS MODUL	hliník	0,6	720	2,0

PMH satmat hrubo-
zrný 35 µm

APM AluMat



SATJAM Reno Premium

Střešní krytina: maloformátová šablona o dvou modulech a o šesti vlnách

Druhy provedení střešní krytiny

Symbol	Prodejní název	A Celková šířka mm	B Stavební šířka mm	C Délka tašky mm	D Výška odskoku mm
RE	RENO PREMIUM	1 192	1 105	350	30

Technická data

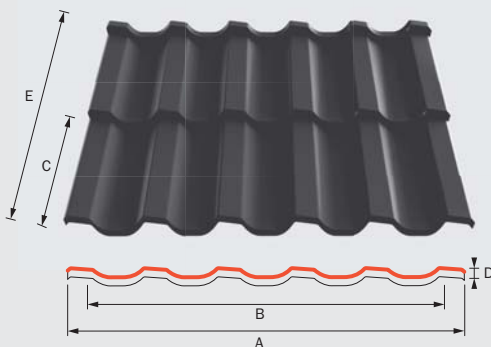
Prodejní název	materiál	Tloušťka střešní krytiny mm	E Délka modulu mm	Hmotnost kg/m ²
RENO PREMIUM	ocel	0,5	755	5,0

PMH satmat hrubo-
zrný 35 µm

PU satpur
50 µm

PUM Purmat®
50 µm

PUX Purmax®
40 µm



SATJAM York Modul

Střešní krytina: maloformátová šablona o dvou modulech a o šesti vlnách

Druhy provedení střešní krytiny

Symbol	Prodejní název	A Celková šířka mm	B Stavební šířka mm	C Délka tašky mm	D Výška odskoku mm
YM	YORK MODUL	1 165	1 110	350	30

Technická data

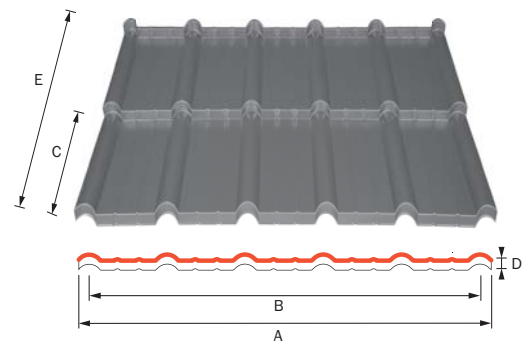
Prodejní název	materiál	Tloušťka střešní krytiny mm	E Délka modulu mm	Hmotnost kg/m ²
YORK MODUL	ocel	0,5	710	5,0

PMH satmat hrubo-
zrný 35 µm

PU satpur
50 µm

PUM Purmat®
50 µm

PUX Purmax®
40 µm



SATJAM Arad Modul, Taurus Modul, Reno Premium, York Modul

název krytiny	sklon použití dle doporučení výrobce			
	ve výšce nad 600 m.n.m.	při délce střešní roviny nad 10 m	v nechráněných polohách s intenzivními větry	
ARAD MODUL	15°	20°	20°	20°
TAURUS MODUL	15°	20°	20°	20°
RENO PREMIUM	15°	20°	20°	20°
YORK MODUL	25°	25°	25°	25°

Doporučený mezní sklon krytiny (MSK) je 9°.

■ Těsnící pásky

Označení	Rozměr	Způsob použití
TP30-BUT	15mm×30m	Těsnící páska butylkaučuková. Používá se pro lepení difuzní fólie k porézním podkladům, jako těsnění ve spojích trapézových plechů při malých sklonech, jako těsnění prosvětlovacích profilů.
TUS		Těsnění univerzální samolepící. K zatěsnění prostoru mezi krytinou a závětrnou lištou spodní nebo mezi krytinou a úžlabím.
SP-DS		Spojovací páska oboustranná s výstuhou, pro lepení přesahů difuzní fólie nebo pro nalepení difuzní fólie k plechovým prvkům.
SP-SS		Opravná páska jednostranná k opravě folii Satjamfol WI 135.
SP-VN		Opravná páska jednostranná k folii Satjamfol VN 200.
TP-PKL		Těsnící páska pod konralatě.

Pro dělení šablon je zakázáno používat úhlovou brusku!!!

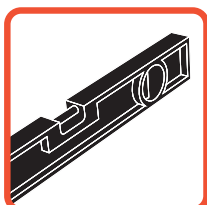
Při použití úhlové brusky dochází k přehřátí plechu a tím k nevratnému poškození plechu v místě řezu. Odlétávající kovové částičky poškozují povrchovou úpravu plechu.



Doplňkový materiál:

- Difuzní pojistné fólie (druh a typ dle projektu), splňující požadavky ČSN 73 1901, doporučujeme některý z výrobků řady SATJAMFOL (odpovídá-li svými vlastnostmi danému použití).
- Konralatě, střešní latě, případně jiné vynášecí prvky, např. tenkostěnné ocelové vaznice.
- Spojovací a kotevní materiál viz. tabulka.
- Polyuretanový nebo silikonový tmel.
- Doplňkový materiál – tvarovky, těsnění atd.

III. DOPORUČENÉ NÁSTROJE, NÁŘADÍ A DOPLŇKOVÝ MATERIÁL



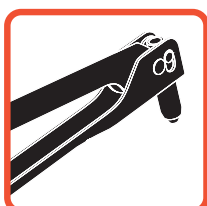
Vodováha



Skládací metr



Tužka



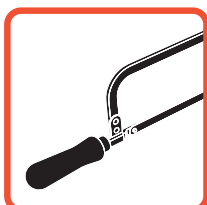
Nýtovací kleště



Falcovací kleště



Nůžky na plech



Pila



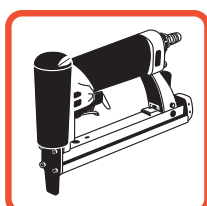
Kotoučová pila



El. nůžky na plech



Aku-šroubovák



Sponkovačka



Kladivo

IV. VLASTNÍ MONTÁŽ

PŘIPRAVENOST STAVBY:

Hrubá stavba včetně krovu.

PŘED ZAHÁJENÍM MONTÁŽE:

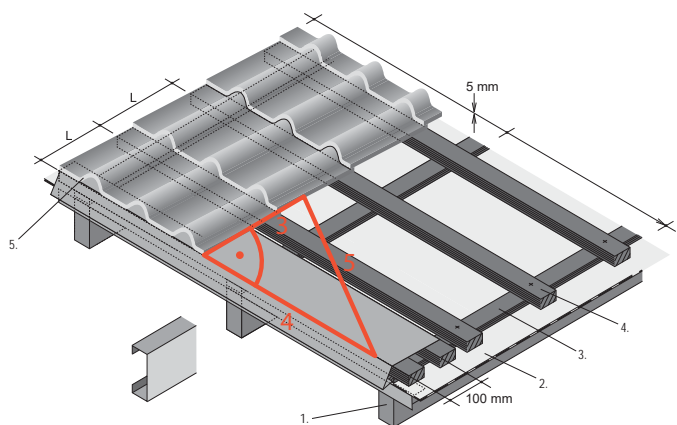
1. Druhy konstrukcí:

- A) Dřevěný systém podpor: Tesařská konstrukce krovu nebo příhradových vazníků doplněná systémem latí a konralatí
- konralatě – minimální výška 40mm
 - latě – nejčastěji s rozměry 30x50 mm nebo 40x60 mm nebo 50x60 mm

Dřevo musí být kvalitně impregnované prostředky k tomu určenými a tato impregnace musí být dokonale zaschlá. Latě jsou do krokví upevněny přes konralatě pomocí hřebíků odpovídající délky.

- B) Kovový systém podpor: Systém vazníků nejčastěji z tenkostěnných C, Z, Σ profilů, jako latě lze použít profil omega.

2. Pro kvalitní a hospodárné položení plechové krytiny je nutné se pečlivě věnovat rozměření střechy. Bezpečný sklon krytiny musí být min. 15° (20°). Minimální sklony jsou uvedeny v tabulce na str. 5. Zjistěte případné odchylky od pravoúhlého tvaru střechy a odchylky v její rovinnosti. Odchylky od rovinnosti vyrovnejte.



L – rozteč podpor

350 mm (352 mm)

1 – nosný systém (krokve, vazníky)

2 – DHV – doplňková

hydroizolační vrstva

3 – kontralať (vymezuje

odvětrávací vrstvu)

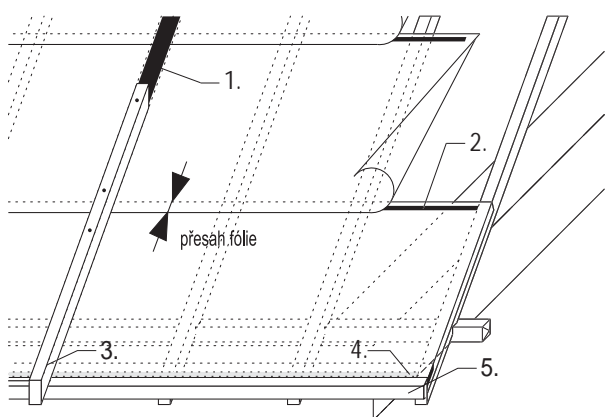
4 – podpory (latě, vaznice)

5 – střešní krytina

MONTÁŽ DOPLŇKOVÉ HYDROIZOLAČNÍ VRSTVY (DHV):

- Při návrhu a realizaci DHV je nutno dodržovat ustanovení technických norem, zejména ČSN 73 1901, a zvolit vhodný typ DHV. Pokud použijete některý z výrobků řady SATJAMFOL – postupujte následujícím způsobem.
- Souběžně s okapem začněte pokládat pojistnou difuzní fólii. Fólii napněte a přichytněte běžnými sponkami ke krovu.
- U okapové hrany ukončete fólii na okapnici (OPF 120/150). K okapnici fólii přilepte, buď integrovanou páskou na folii, nebo oboustrannou páskou (SP-DS) nebo těsnicí páskou butylkaučukovou (TP30-BUT).
- Fólii dále připevněte kontralatěmi (výška min. 40 mm, dle sklonu střechy viz. ČSN 73 1901), které položte na krokve, do kterých je upevněte pozinkovanými hřebíky. Překrytí hřebene fólií proved'te až na samý závěr

MONTÁŽ DHV

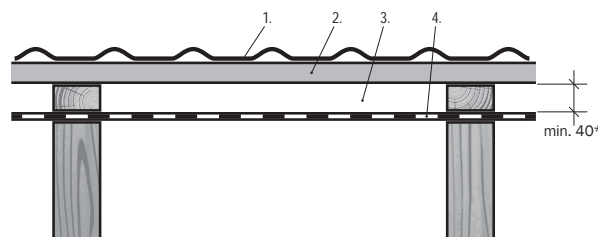


- V případě potřeby těsnící páska pod kontralatě (TP-PK)L
- V případě potřeby oboustranná lepicí páska (SP-DS), nebo páska integrovaná ve fólii
- Kontralať
- Páska SP-DS nebo integrovaná páska
- OPF120(150)

tak, aby fólie umožňovala odvod vody z obou střešních rovin.

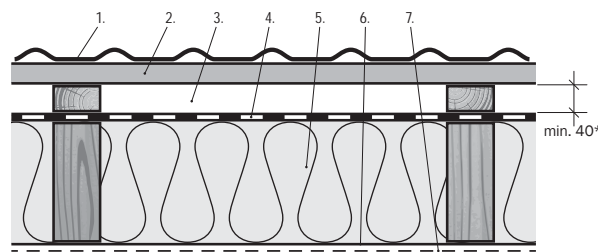
- V případě nízkého sklonu podtěsněte kontralať. Pro těsnění použijte například TP30-BUT nebo TP-PKL.
- Chemická impregnace na kontralatích i krokvích musí být dokonale zaschlá, jinak hrozí porušení těsnosti difuzní fólie. Pro impregnaci mohou být použity pouze přípravky, které nejsou agresivní vůči fólii či krytině.
- U nízkých sklonů a tříplášťových střech doporučujeme jednotlivé pásy difuzní fólie přelepit. Kotvení krytiny

STŘECHA BEZ TEPELNÉ IZOLACE



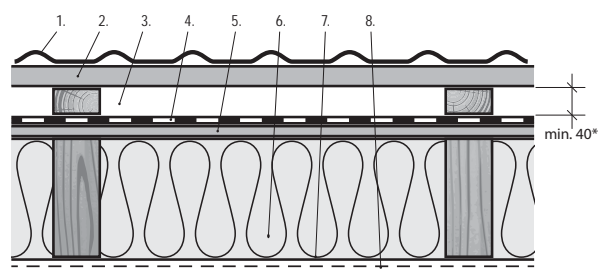
- střešní krytina
- laťování
- odvětrávací vrstva
- DHV (např. Satjamfol WI 135, VN 200)

STŘECHA DVOUPLÁŠŤOVÁ VĚTRANÁ



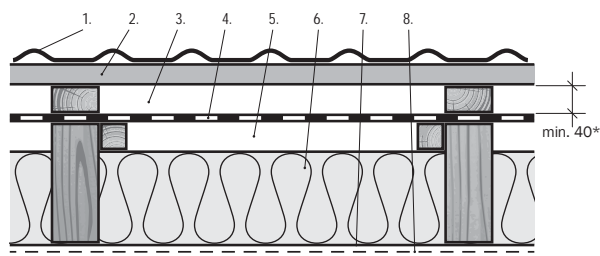
- střešní krytina
- laťování
- odvětrávací vrstva
- DHV (např. Satjamfol WI 135, VN 200)
- tepelná izolace
- parotěsná vrstva
- vnitřní obklad

STŘECHA DVOUPLÁŠŤOVÁ VĚTRANÁ DHV NA BEDNĚNÍ



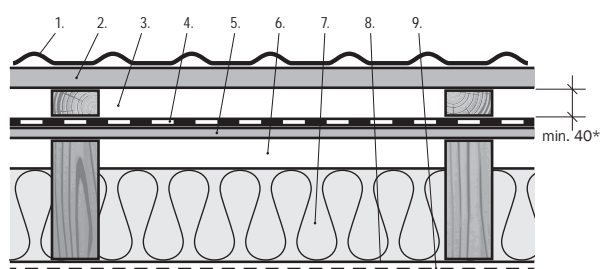
- střešní krytina
- laťování
- odvětrávací vrstva
- DHV (např. Satjamfol WI 135, VN 200)
- bednění
- tepelná izolace
- parotěsná vrstva
- vnitřní obklad

STŘECHA TŘÍPLÁŠŤOVÁ VĚTRANÁ



- | | |
|---|-----------------------|
| 1. střešní krytina | 5. odvětrávací vrstva |
| 2. laťování | 6. tepelná izolace |
| 3. odvětrávací vrstva | 7. parotěsná vrstva |
| 4. DHV (např. Satjamfol WI 135, VN 200) | 8. vnitřní obklad |

STŘECHA TŘÍPLÁŠŤOVÁ VĚTRANÁ DHV NA BEDNĚNÍ



- | | |
|---|-----------------------|
| 1. střešní krytina | 5. bednění |
| 2. laťování | 6. odvětrávací vrstva |
| 3. odvětrávací vrstva | 7. tepelná izolace |
| 4. DHV (např. Satjamfol WI 135, VN 200) | 8. parotěsná vrstva |
| | 9. vnitřní obklad |

přímo na bednění je možné jen tehdy, je-li pod bedněním vytvořena dostatečná odvětrávací mezera a DHV.

10. U fólií jiných výrobců se řiďte pokyny příslušného výrobce fólií.

MONTÁŽ LAŤOVÁNÍ:

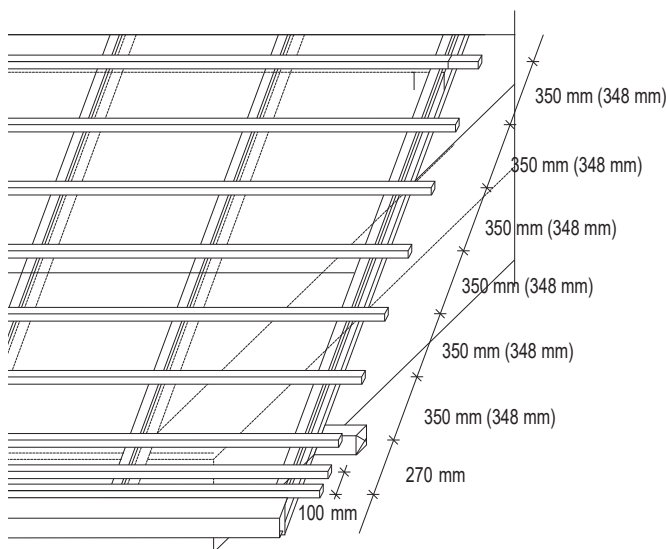
11. Rozpon spodních hran latí pro krytiny Satjam Arad Modul, Reno Premium a York Modul v ocelovém provedení je 350 mm. Rozpon spodních hran latí pro krytinu Satjam Taurus Modul v ocelovém a hliníkovém provedení je 348 mm. Po položení první řady fólie a kontra-laťování započnete s montáží střešních latí, první střešní lať připevníte na okapové hraně krokve naležato. Tato lať je nutná pro osazení okapního plechu. Druhou střešní lať připevníte naležato do vzdálenosti spodních hran latí 270 mm. Přesně vyrovnejte. Další řady střešních latí montujte přesně na rozměr spodních hran latí 350/348 mm až k hřebeni naležato. Pro správné ukotvení první řady krytiny je potřeba vložit nad první lať ještě jednu lať ve vzdálenosti 100 mm od spodní hrany první lati. Tato lať se vždy dává nastojato. Okapní plech doporučujeme používat standardně. V místě, kde navazuje závětrná lišta spodní na okapní plech, je potřeba v šířce uložení závětrné lišty tuto lať

seříznout na výšku ostatních latí. Druhou možností je použít perforované startovací lišty SLP. V tomto případě se lať kotví naležato a SLP se osazuje na okapní plech v místě první lati. Do této startovací lišty (SLP) se následně kotví krytina. Poslední lať pod hřebenem upevníte co nejdříve k hřebeni. Doporučujeme použít distanční měřítko pro přesné rozměření spodních hran latí i v tom případě, že šířka latí není absolutně stejná. Přesná vzdálenost spodních hran latí je nezbytná pro přesnost osazení a připevnění jednotlivých dílů krytiny. Pokud budou na střeše namontovány držáky sněhových zábran nebo bezpečnostní prvky, použijte v místě osazení těchto prvků zesílené laťování – viz. montážní návod pro systém sněhových zábran.

12. Takto namontovaná konstrukce zároveň umožňuje snadný pohyb po střeše. V tomto pořadí, (fólie, kontra-laťování, laťování) pokračujte až k hřebeni. Na montáž střešních latí používejte pozinkované hřebíky odpoví-

LAŤOVÁNÍ

TAURUS MODUL, ARAD, RENO, YORK



dající délky tak, abyste střešní latě ukotvili do krokve (ne jen do kontralatě).

13. Tento postup opakujte na dalších stranách střechy.
14. Proved'te montáž podpěrných latí nároží, úžlabí a okrajových lišt dle následujících požadavků:
 - a) na konci střechy přesahující přes štítovou zeď. Latě jsou v požadovaném přesahu podloženy kontralatí a zařízeny kolmo na směr latí do stejné délky. Přes tuto kontralatě přetáhněte fólii a z boku připevněte prkno. O toto prkno bude opřena a k němu připevněna závětrná lišta.
 - b) úžlabí proved'te tak, aby se úžlabní plech montoval ve výšce horní hrany kontralatě. Latě musí být vyříznuty tak, aby se k nim dal úžlabní plech připojit pomocí příponek.
 - c) v hřebeni osad'te hřebenovou lať pro uchycení větracího pásu hřebene. Pokud větrací pás hřebene není použit, hřebenovou lať neosazujte, pro přikotvení hřebenáče není potřebná.

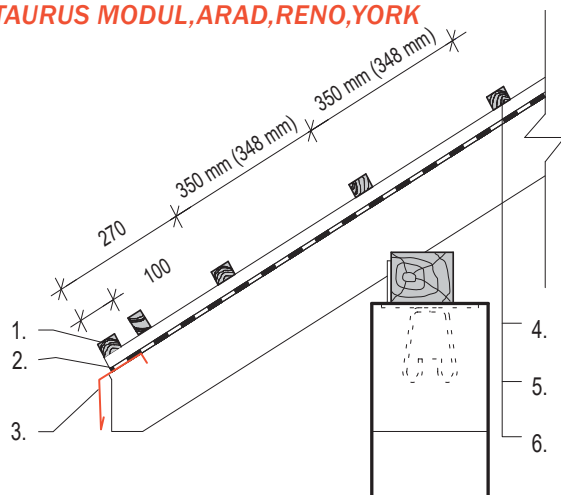
- d) u každého zatepleného nebo jen zabeđeného krovu je nutné vytvořit podmínky pro dobrou ventilaci pod střešní krytinou. Doporučujeme vždy použít pojistnou difuzní fólii a střešní plášť odvětrat! Výpočet odvětrání dle ČSN 73 1901.

MONTÁŽ DOPLŇKOVÝCH KONSTRUKCÍ:

15. Před montáží krytiny proved'te montáž žlabových háků, úžlabí, okapových plechů, oplechování zdí a závětrných lišt spodních – je-li použito. Dále horního oplechování u komína a oplechování střešních oken dle pokynu výrobce oken. V případě nutnosti provedení nestandardního oplechování použijte pro jeho výrobu tabule dodávané v rozměrech 1250 x 2000 mm, případně svitků na míru. Montáž sněhových zábran, jsou-li navrženy projektem, proved'te po namontování střešní krytiny. Při montáži těchto prvků je nutné vycházet z montážního návodu pro sněhové zábrany.

UMÍSTĚNÍ LATÍ

TAURUS MODUL, ARAD, RENO, YORK



- | | |
|---|---|
| 1. Lať nastojato | 4. Střešní lať min. 30×50 |
| 2. Páska SP-DS, nebo integrovaná páska na fólii | 5. Kontralať |
| 3. Okapnice OPF 120(150) | 6. DHV – např. SATJAMFOL WI 135, nebo VN 200. |

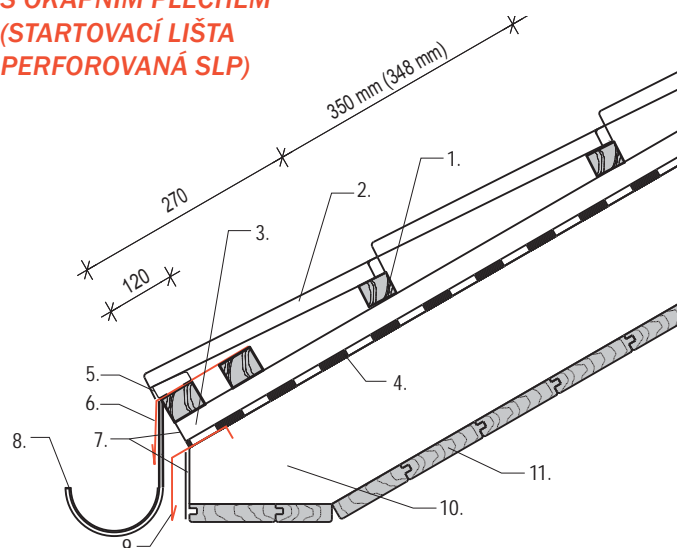
VLASTNÍ MONTÁŽ KRYTINY

Je-li nutné po krytině chodit, použijte obuv s měkkou gumovou podrážkou. Nikdy nechod'te po nepřikotvených dílech krytiny.

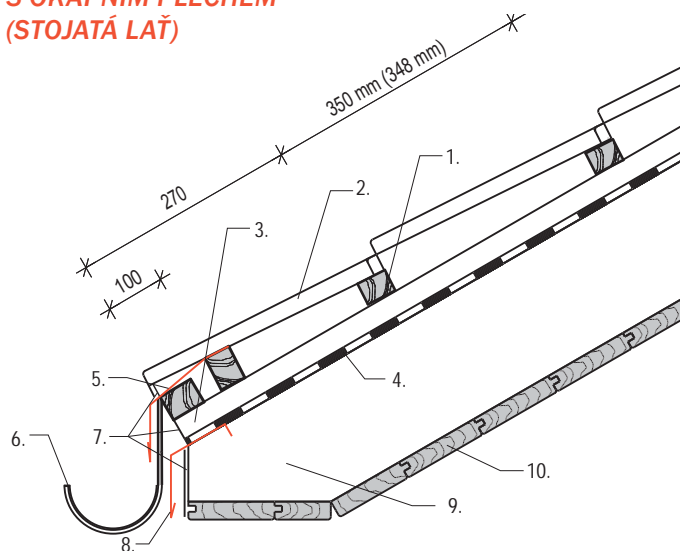
Při chůzi po krytině našlapujte v dolní části pánve opřené o střešní lať, kde je krytina kotvena!!! Dbejte na to, aby podrážka obuvi nebyla znečištěna kamínky a jinými nečistotami, které mohou způsobit poškrábání povrchu.

UKONČENÍ U OKAPU BEZ PŘESAHU

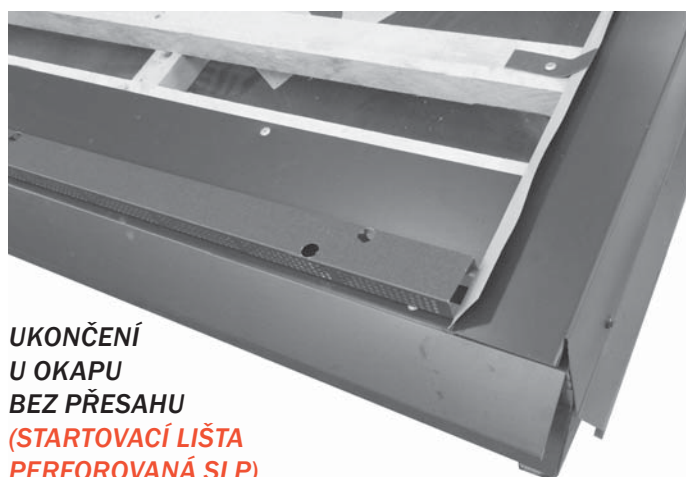
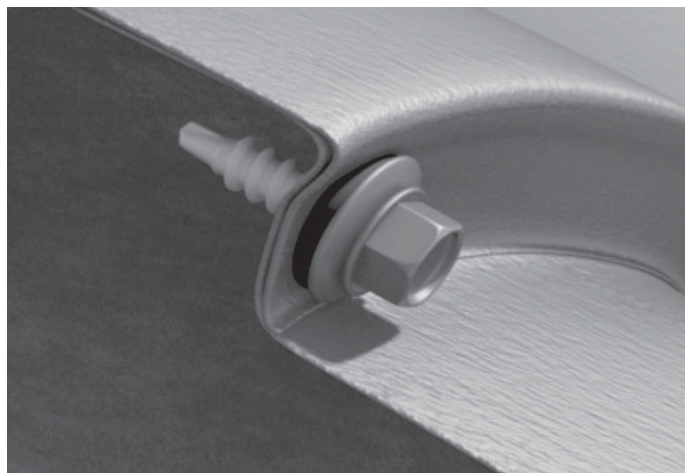
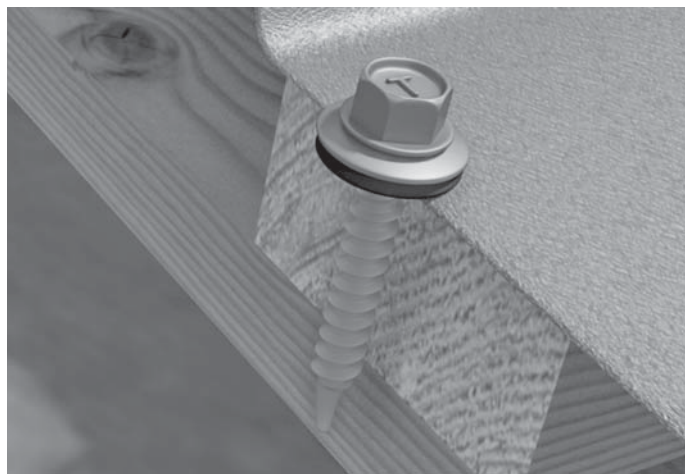
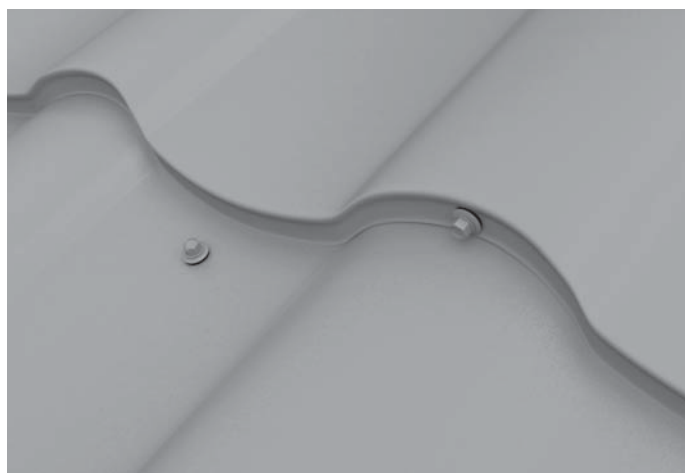
S OKAPNÍM PLECHEM (STARTOVACÍ LIŠTA PERFOROVANÁ SLP)



- | | |
|--|--------------------------------|
| 1. Laťování | 6. Okapní plech |
| 2. Střešní krytina | 7. Ochranná větrací mřížka OVM |
| 3. Kontralať | 8. Podokapní žlab |
| 4. DHV – např. SATJAMFOL WI 135 (VN 200) | 9. Okapnice OPF 120 (150) |
| 5. Startovací lišta perforovaná SLP | 10. Krokev |
| | 11. Podbití |

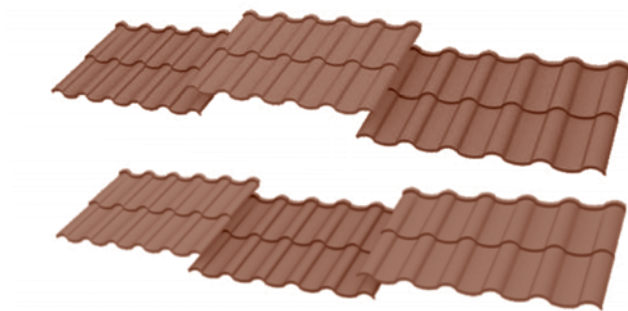
UKONČENÍ U OKAPU BEZ PŘESAHU
**S OKAPNÍM PLECHEM
(STOJATÁ LAŤ)**


- | | |
|--|--------------------------------|
| 1. Laťování | 6. Podokapní žlab |
| 2. Střešní krytina | 7. Ochranná větrací mřížka OVM |
| 3. Kontralať | 8. Okapnice OPF 120(150) |
| 4. DHV – např. SATJAMFOL WI 135 (VN 200) | 9. Krokev |
| 5. Okapní plech | 10. Podbití |


**UKONČENÍ
U OKAPU
BEZ PŘESAHU
(STARTOVACÍ LIŠTA
PERFOROVANÁ SLP)**


1. Krytina se do dřeva kotví samovrtnými šrouby SATJAM SDT 4,8×35. U hliníkové krytiny SDT 4,8×35 INOX. V případě kotvení do oceli použijte šrouby SATJAM SOT s vrtnou kapacitou dle tloušťky profilu, do kterého kotvíte. Volte šrouby stejné barvy jako je krytina. Pro spojování jednotlivých dílů krytiny mezi sebou a pro uchycení doplňků ke krytině použijte vodotěsné nýty POP nebo sešívací šrouby SO2T, v případě hliníkové krytiny šrouby SO2T INOX. Pro kotvení sněhových zábran (SZ80) je však nutné vždy použít nýty. Sněhové zábrany SZ 80 není možno instalovat na hliníkové střešní krytiny.
2. Pokládku střešní krytiny lze zahájit jak z pravé tak z levé strany, od okapu i od hřebene. Možné způsoby pokládky ukazují schémata
3. Šrouby upevňujte ve spodní straně vlny, kolmo k ploše krytiny v množství 5-6 ks šroubů/šablonu. U okapů a pod hřebenem kotvěte do každé vlny jedním kusem šroubu. Krytinu před přišroubováním pečlivě srovnejte. K utahování šroubů použijte vrtačku nebo utahovačku s možností regulace otáček a utahovacího momentu. Důležité je, aby nedošlo k přílišné deformaci podložky. EPDM těsnění se musí při utažení roztáhnout o cca. 1 mm přes vnější okraj kovové podložky šroubu. Pod podložkou nesmí zůstat zbytky ochranné fólie. Při extrémním zatížení střechy větrem, u okapu, štítu a úžlabí použijte, až 10 ks šroubů na m² střešního pláště.

Doporučený způsob kladení šablon



Doporučený postup montáže krytiny od hřebene



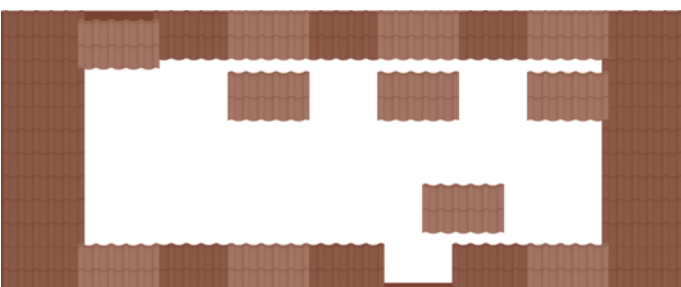
Doporučený postup pokládky od okapové hrany zprava



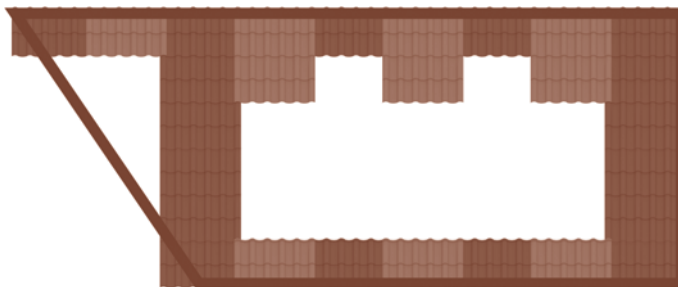
Doporučený postup pokládky od okapové hrany zleva



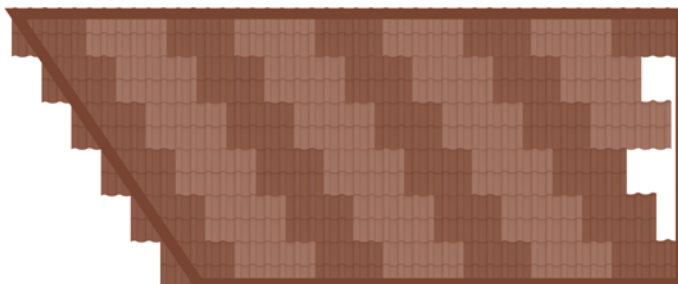
Možná varianta montáže krytiny u velkých ploch



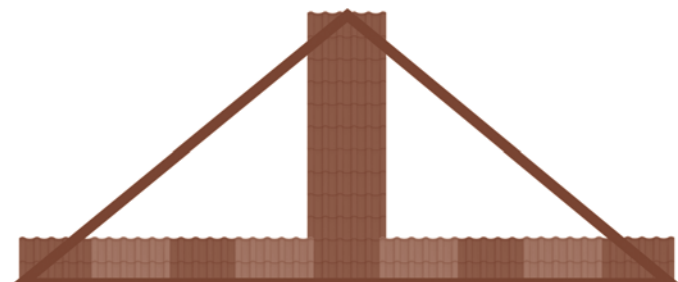
Příklad postupu montáže krytiny - velká nesymetrická plocha



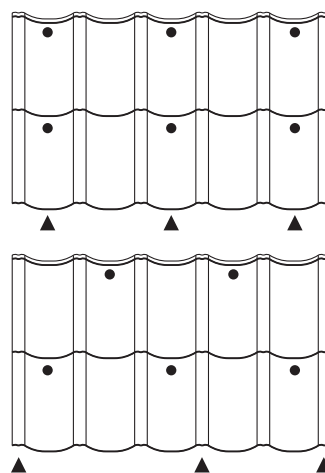
Příklad postupu montáže krytiny - kladení na vazbu



Příklad postupu montáže krytiny- trojúhelníková plocha

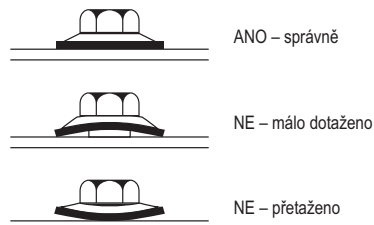


PŘÍKLAD ROZMÍSTĚNÍ ŠROUBŮ



1. ● SDT 48×35 nebo SDT TORX nebo SDT 4,8×35 INOX
2. ▲ SO2T nebo SO2T TORX, SO2T INOX, nebo POP nýt

SPRÁVNÉ DOTAŽENÍ ŠROUBŮ

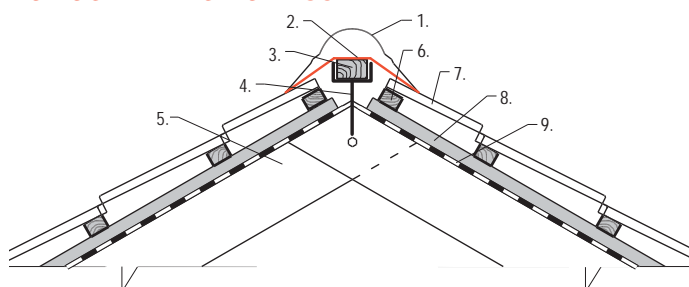


- Spojování dílů krytiny mezi sebou proveďte z čela prolisů krytiny nýty POP nebo šrouby SO2T, u krytiny z hliníku šrouby SO2T INOX v množství 1 ks na každou druhou až třetí vlnu a vždy ve spojích.
- S pokládáním pokračujte po celé ploše střechy. Do střešního pláště nezapomeňte uchytit sněhové zachytávače, jsou-li součástí projektu. Řiďte se pokyny v montážním návodu pro tyto prvky.
- Po položení krytiny přejděte k pokládce hřebenáčů. Pro montáž hřebene použijte „hřebenáč střední“. Pokládejte proti směru převládajících větrů. Jednotlivé díly usadte s přesahem odpovídajícím prolisům na hřebenáči, srovnejte ve směru a připevněte ke krytině. Pro připevnění použijte vodotěsné nýty POP nebo šrouby SO2T v barvě krytiny. V případě hliníkové krytiny SO2T INOX. Nýt nebo šroub upevněte do každé nebo

do každé druhé vlny. Před ukotvením pod hřebenáče umístěte VPH. Uzavření hřebene na začátku a na konci proveďte rovným dílem hřebenáče CHR nebo půlkulatým čelem hřebenáče CHP. Materiál umožňuje respektovat obvyklé klempířské postupy.

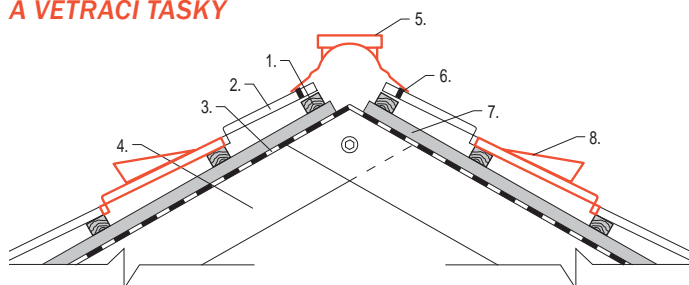
- Při instalaci bleskosvodu použijte prvek držák hromosvodového drátu na hřebenáč DHDH při vedení hromosvodového drátu po hřebeni držák hromosvodového drátu DHDV při vedení drátu k ploše střechy nebo držák hromosvodového drátu – klipsa DHDK při vedení po lemování. Vzhledem k tomu, že existuje velmi široký sortiment prvků, umožňujících instalaci bleskosvodů, je možno použít prvky jiných dodavatelů. Řiďte se při jejich instalaci pokyny výrobce těchto prvků. Je nutné zajistit, aby při instalaci těchto prvků nedošlo k poškození povrchové úpravy krytiny.
- Pokládku u štítové nebo boční zdi proveďte následujícím způsobem: před pokládkou krytiny instalujte prvek oplechování ke zdi (OZ 313). Při jeho montáži dodržujte všeobecné klempířské zásady a pravidla. Montáž oplechování začněte od okapu k hřebeni, dodržujte překrytí prvků. Oplechování srovnejte, připevněte k latím a ke

UKONČENÍ U HŘEBENE S ODVĚTRÁVÁNÍM STŘECHY POMOCÍ VĚTRACÍHO PÁSU HŘEBENE



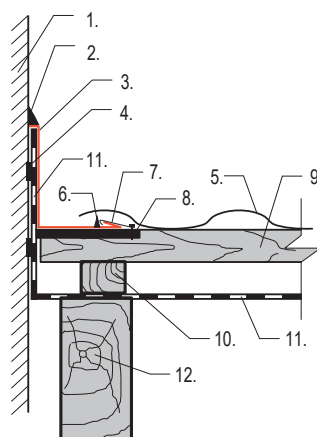
- | | |
|-------------------------|--|
| 1. Hřebenáč | 6. Laťování |
| 2. Větrací pás hřebene | 7. Střešní krytina |
| 3. Hřebenová lať | 8. Kontralať |
| 4. Držák hřebenové latě | 9. DHV – např. SATJAMFOL WI 135 (VN 200) |
| 5. Krokev | |

UKONČENÍ U HŘEBENE S ODVĚTRÁVÁNÍM STŘECHY POMOCÍ ODVĚTRÁVACÍHO DÍLU HŘEBENÁČE A VĚTRACÍ TAŠKY



- | | |
|---|--------------------------------|
| 1. Laťování | 5. Odvětrávání hřebenáče SC-OH |
| 2. Střešní krytina | 6. Těsnění horní SC-TH |
| 3. DHV – např. SATJAMFOL WI 135(VN 200) | 7. Kontralať |
| 4. Krokev | 8. Odvětrávací taška OT-P |

UKONČENÍ STŘECHY U ZDI

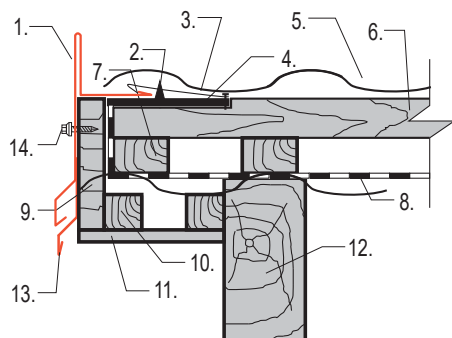


- Zdivo
- Polyuretanový tmel
- Oplechování ke zdi
- Butylkaučuková páska
- Střešní krytina
- Těsnění univerzální samolepící (TUS)
- Přikotveno příponkou
- Vodovzdorná překližka (prkno)
- Laťování
- Kontralať
- DHV – např. SATJAMFOL WI 135 (VN 200)
- Krokev

zdi. Osadte krytinu. Je-li nutno krytinu dělit, proveďte to těsně za vlnou. Řeznou hranu ihned zapravte opravnou barvou. Prostor pod krytinou zatěsněte univerzálním samolepícím TUS těsněním. Krytinu přišroubujte.

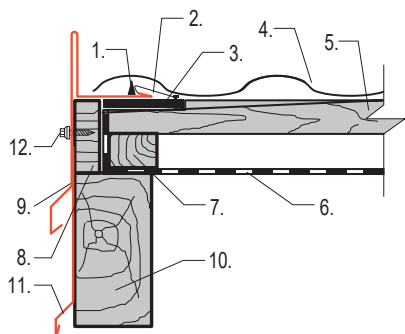
- Pokládání na přesahujícím konci střechy provedete následujícím způsobem: použijte závětrnou lištu spodní nebo horní. Závětrnou lištu spodní instalujte před pokládkou krytiny, závětrnou lištu horní až po instalaci krytiny. Lišty pokládejte od okapu k hřebeni s přesahem, aby vnější i horní plochou přiléhaly k bočnímu prknu, ke kterému se z vnější strany přišroubují. Pokud musíte krytinu dělit, postupujte stejně, jako v minulém bodě.
- Montáž nároží se obvykle provádí z hřebenáčů. Nároží z hřebenáčů bývá upevněno stejným způsobem jako hřebenáč. Jelikož hřebenáč není možné přizpůsobit příčnému profilu šablon, vznikají tak mezi hřebenáčem a vrchní částí šablon mezery. Proti zatékání a zafuko-

UKONČENÍ STŘECHY ZÁVĚTRNOU LIŠTOU SPODNÍ S PŘESAHEM LAŤOVÁNÍ



- | | |
|---|--|
| 1. Závětrná lišta spodní (ZLS 170) | 8. DHV – např. SATJAMFOL WI 135 (VN 200) |
| 2. Těsnění univerzální samolepící (TUS) | 9. Prkno |
| 3. Přikotveno příponkou | 10. Konstrukce pro podbití |
| 4. Vodovzdorná překližka (prkno) | 11. Podbití |
| 5. Střešní krytina | 12. Krokev |
| 6. Laťování | 13. Okapnice atyp (výška dle potřeby) |
| 7. Kontralať | 14. SDT 4,8×35 (INOX) (SDT 4,8×35 TORX) |

UKONČENÍ STŘECHY ZÁVĚTRNOU LIŠTOU SPODNÍ BEZ PŘESAHU LAŤOVÁNÍ, ZALÍCOVÁNÉ S KROKVÍ

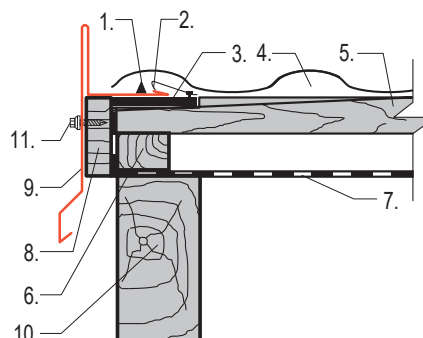


- | | |
|--|---|
| 1. Těsnění univerzální samolepící (TUS) | 7. Kontralať |
| 2. Přikotveno příponkou | 8. Prkno |
| 3. Vodovzdorná překližka (prkno) | 9. Závětrná lišta spodní (ZLS 170) |
| 4. Střešní krytina | 10. Krokev |
| 5. Laťování | 11. Okapnice atyp (výška dle potřeby) |
| 6. DHV – např. SATJAMFOL WI 135 (VN 200) | 12. SDT 4,8×35 (INOX) (SDT 4,8×35 TORX) |

vání deště a sněhu proved'te dvě opatření. Za prvé – okraje šablon v části spodní vlny vyhněte nahoru. Za druhé – pro uzavření nároží použijte větrací pás hřebene (VPH). V místě napojení nároží na hřeben použijte „spojku hřebenáče“ (SC-SHT nebo SC-SHY) nebo hřebenáče sestříhejte na sraz, spáru utěsněte neutrálním silikonem v barvě krytiny nebo polyuretanovým tmelem a spoj přetřete barvou.

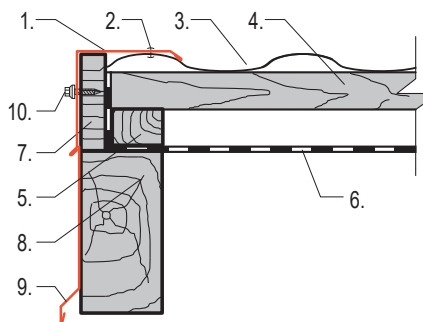
Čelo nároží hřebene uzavřete čelem hřebenáče rovným (CHR) nebo půlkulatým čelem hřebenáče (CHP). Hřebeny a nároží mohou být provedeny jako větrané. Pro kvalitní ventilaci vždy doporučujeme osazení větracích prvků.

UKONČENÍ STŘECHY ZÁVĚTRNOU LIŠTOU SPODNÍ BEZ PŘESAHU LAŤOVÁNÍ



- | | |
|---|--|
| 1. Těsnění univerzální samolepící (TUS) | 7. DHV – např. SATJAMFOL WI 135 (VN 200) |
| 2. Přikotveno příponkou | 8. Prkno |
| 3. Vodovzdorná překližka (prkno) | 9. Závětrná lišta spodní (ZLS 170) |
| 4. Střešní krytina | 10. Krokev |
| 5. Laťování | 11. SDT 4,8×35 (INOX) (SDT 4,8×35 TORX) |
| 6. Kontralať | |

UKONČENÍ STŘECHY ZÁVĚTRNOU LIŠTOU HORNÍ



- | | |
|--|---|
| 1. Závětrná lišta horní | 7. Prkno |
| 2. POP nýt (šroub SO2T) | 8. Krokev |
| 3. Střešní krytina | 9. Okapnice atyp (výška dle potřeby) |
| 4. Laťování | 10. SDT 4,8×35 (INOX) (SDT 4,8×35 TORX) |
| 5. Kontralať | |
| 6. DHV – např. SATJAMFOL WI 135 (VN 200) | |

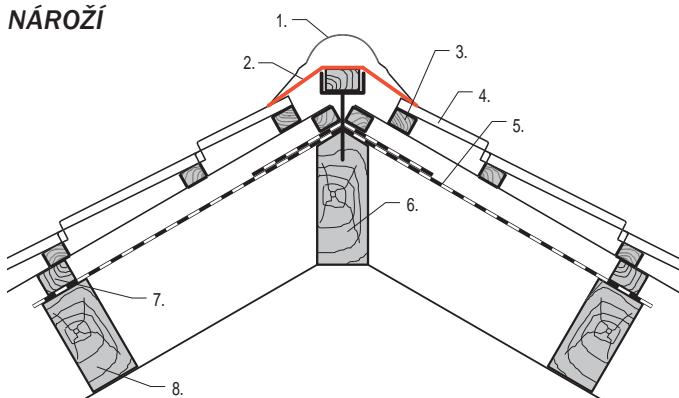
11. Pro montáž úžlabí můžete použít množství řešení. Konečný způsob provedení je dán tvarem a sklonem střechy. Doporučujeme úžlabí celoplošně vybednit (je vhodné použít i vodovzdornou překližku) a zapustit. Natvarujte úžlabní plech dle konkrétního tvaru úžlabí. Přikotvete příponkou k podkladu. Šablony položte přes okraj. V případě, že úžlabí bude krátké (např. nadstavba ve střeše apod.), je možné šířku plechu pro úžlabí zúžit na cca 300 mm. Úžlabní plechy se překrývají o min. 100 mm a upevňují hřebíky přes boční ohyby příponkami do latí. Střešní latě ukončete na kraji bednění. Pokud úžlabí není vybedněno, je zpravidla zapotřebí úžlabní plech osadit na horní hranu kontralatě, aby se přesahující šablony u úžlabí nezvedaly.
12. Oplechování komínů standardní proved'te při respektování klempířských zásad viz. ČSN 73 3610. Je obvyklé použít tabule nebo plech ve svitku. V obou případech je plech opatřen identickou povrchovou úpravou jako

krytina. Konkrétní případy oplechování vždy vyžadují individuální řešení.

13. Oplechování komínů – variantní řešení.

Zejména u větších komínů nebo podobných konstrukcí můžete nechat střešní latě položit co nejbliže ke ko-

NÁROŽÍ



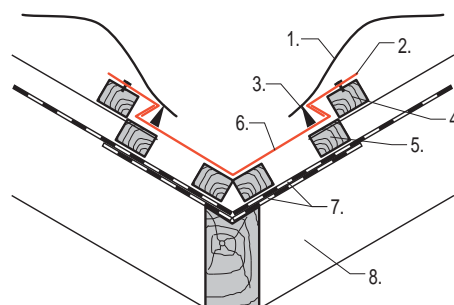
- | | |
|--------------------|--|
| 1. Hřebenáč | 5. DHV – např. SATJAMFOL WI 135 (VN 200) |
| 2. Větrací pás VPH | 6. Nárožní krokev |
| 3. Lať | 7. Kontralať |
| 4. Krytina | 8. Krokev |

mínu (za dodržení platných norem), právě tak jako šablony s konci ohnutými nahoru, a detail překrýt oplechováním horním. Toto řešení je vhodné jen v případě, že je komín v blízkosti hřebene. Konkrétní případy oplechování vždy řešte s klempířem.

14. Oplechování u střešního okna. Rozhodující je vždy dodržení pokynů výrobce střešních oken.

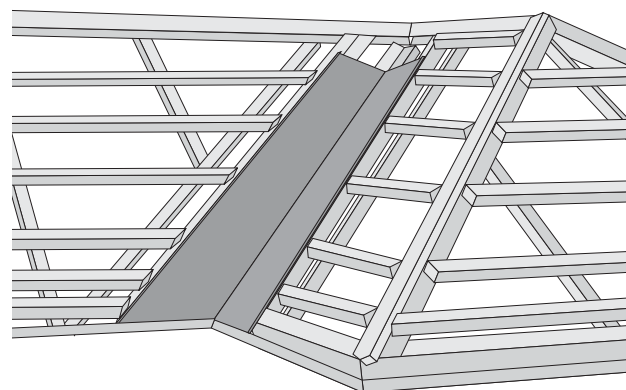
STANDARDNÍ ÚŽLABÍ

ŠABLONY KOTVĚTE DO KAŽDÉ LATĚ



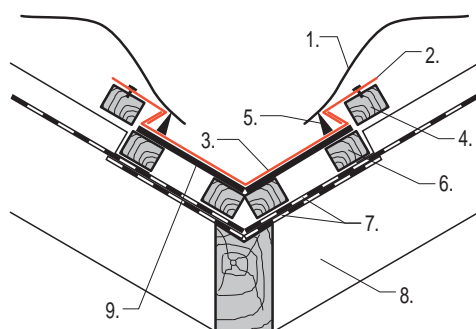
- | | |
|---------------------------------------|--|
| 1. Střešní krytina | 5. Kontralať |
| 2. Příponka | 6. Úžlabní plech |
| 3. Těsnění univerzální samolepící TUS | 7. DHV – např. SATJAMFOL WI 135 (VN 200) |
| 4. Laťování | 8. Krokev |

ÚŽLABÍ



POCHŮZÍ ÚŽLABÍ

ŠABLONY KOTVĚTE DO KAŽDÉ LATĚ

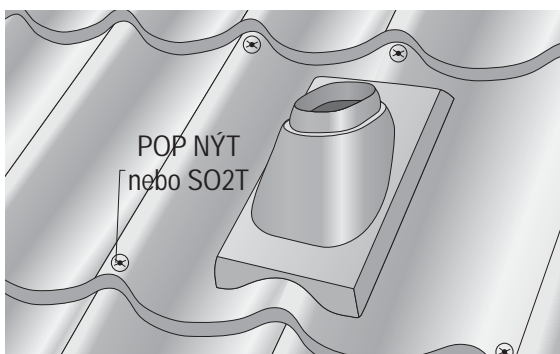
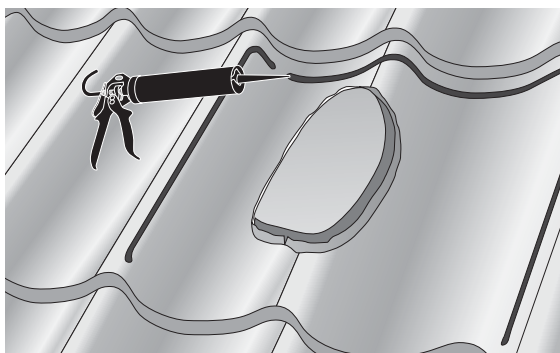
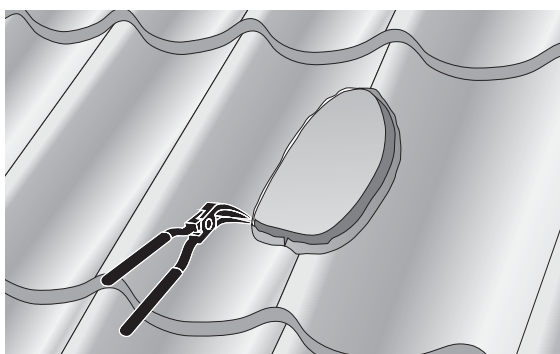
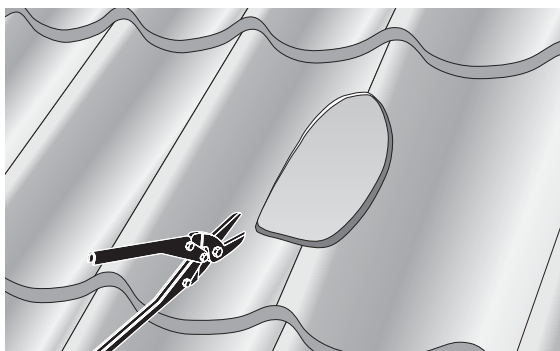
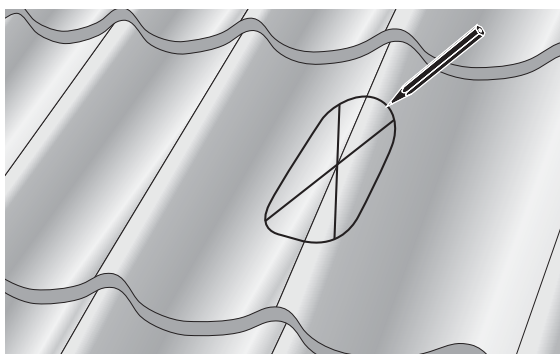


- | | |
|---------------------------------------|--|
| 1. Střešní krytina | 6. Kontralať |
| 2. Příponka | 7. DHV – např. SATJAMFOL WI 135 (VN 200) |
| 3. Úžlabní plech | 8. Krokev |
| 4. Laťování | 9. Bednění |
| 5. Těsnění univerzální samolepící TUS | |

15. Prostupy antén, tyčí a rour, jakož i dodatečné odvětrání střešního pláště jsou řešeny odvětrávacím komínkem, prostupovými manžetami a odvětrávací taškou.

Tyto prvky jsou na krytinu usazeny tak, aby lícoval s profilací krytiny. Přiložte zvolený typ prostupového prvku, obkreslete požadovaný otvor dle průměru prostupujícího prvku. Otvor v krytině vystříhnete a okraje vyhněte směrem nahoru tak, aby vznikl 5–10 mm vysoký límeč, který zabrání zatečení vody do konstrukce střechy. Manžetu podtmelte na horní a bočních stranách. Spodní stranu nechte volnou. V místech doporučeného kotvení jsou v komínku otvory. Komínek je opatřen butylkaučukovým těsněním. Prvek přikotvíte ke krytině šrouby SO2T, SO2T TORX, SO2T INOX nebo POP nýty.

MONTÁŽ PROSTUPOVÝCH PRVKŮ



SLUNEČNÍ KOLEKTORY A FOTOVOLTAICKÉ SYSTÉMY

Střechy provedené z maloformátových krytin SATJAM Taurus Modul, Arad, Reno a York jsou vhodné pro montáž těchto zařízení. Většina dodavatelů solárních systémů dodává své výrobky včetně nosného roštu a kotevních prvků. Při montáži postupujte v souladu s montážním návodem výrobce solárních systémů a zajistěte, aby veškeré prostupy přes krytinu byly dokonale zajištěny proti vnikání vody. Je možné použít také držák pro solární systémy ze sortimentu firmy SATJAM.

ATYPICKÉ DETAILY

Není-li možné jakýkoliv detail provést z vyráběného sortimentu doplňků, lze použít tabuli plechu plech ve svitku se shodnou povrchovou úpravou nebo jiný plech s vysokou korozní odolností (pozink, titan-zinek, olověný pás). Všechny na stavbě provedené střížné hrany a poškozená místa přímo vystavená povětrnostním vlivům musí být u krytin s lakoplastovou povrchovou úpravou opatřena náterem opravnou barvou.

UPOZORNĚNÍ

Střešní konstrukce musí odpovídat platným normám, předpisům i doporučením výrobce pro montáž dané střešní krytiny. Zvláště u budov s obytným podkrovím je nutné navrhovat (dvou i tří plášťové) dokonalé odvětrání střešního pláště v souladu s platnými technickými normami. Skladby střešního pláště je vhodné ověřit tepelně-technickým výpočtem. Každá střecha je originál, návod výrobce nemůže zohlednit všechny možnosti řešení detailů. Proto výrobce neručí za případné škody vzniklé nesprávným použitím nebo nepochopením návodu.

PŘEHLED KOROZIVNÍCH PROSTŘEDÍ

třída	produkt	Stupeň korozní agresivity					povrchová úprava
		C1	C2	C3	C4	C5	
EL element	AIZn aluzinek	✓	✓	☎	☎	✘	aluzinek min. 150 g/m ²
EF efekt	PE25 polyestersat 25 μm	✓	✓	✓	✘	✘	polyester 25 μm
EF efekt	PM satmat 35 μm	✓	✓	✓	✘	✘	polyester 35 μm
EF efekt	PMH satmat hrubozrnný 35 μm	✓	✓	✓	✘	✘	polyester 35 μm
ET extra	PUX Purmax [®] 40 μm	✓	✓	✓	✓	✘	hybrid polyester/polyuretan 40 μm
ET extra	PU satpur 50 μm	✓	✓	✓	✓	✘	polyuretan 50 μm
ET extra	PUM Purmat [®] 50 μm	✓	✓	✓	✓	✘	polyuretan 50 μm
EX excelent	CR Crown BT 26 μm	✓	✓	✓	☎	✘	polyester s vysokou odolností 26 μm
EX excelent	APM AluMat AluMat Stucco	✓	✓	✓	☎	✘	polyester 25 μm
EX excelent	AF AluFalc AluFalc Stucco	✓	✓	✓	☎	✘	modifikovaný polyuretan 25 μm

PŘEHLED KOROZIVNÍCH PROSTŘEDÍ

TYP ŠROUBU	STUPEŇ KOROZNÍ AGRESIVITY				
	C1	C2	C3	C4	C5
SDT lakovaný	✓	✓	✓	✘	✘
SDT INOX lakovaný	✓	✓	✓	✓	✘
SDT TORX lakovaný	✓	✓	✓	✘	✘
SDT pro bezpečnostní prvky FeZn	✓	✓	✘	✘	✘
SDT pro bezpečnostní prvky INOX	✓	✓	✓	✓	✘
SDR FeZn	✓	✓	✘	✘	✘
SDR INOX	✓	✓	✓	✓	✘
SO2T FeZn	✓	✓	✘	✘	✘
SO2T lakovaný	✓	✓	✓	✘	✘
SO2T INOX lakovaný	✓	✓	✓	✓	✘
SO2T TORX lakovaný	✓	✓	✓	✘	✘
SO3T FeZn	✓	✓	✘	✘	✘
SO3T Lakovaný	✓	✓	✓	✘	✘
SO5T FeZn	✓	✓	✘	✘	✘
SO5T lakovaný	✓	✓	✓	✘	✘
SO12T FeZn	✓	✓	✘	✘	✘
SO12T lakovaný	✓	✓	✓	✘	✘
SPSL	✓	✓	✓	✓	✘
SDB lakovaný	✓	✓	✓	✘	✘

Vysvětlivky:

- ✓ – doporučeno
- ✘ – nevhodné použití, ztráta záruky
- ☎ – informujte se na našem technickém oddělení

POSTUP PŘI SKLADOVÁNÍ A PŘEPRAVĚ PRODUKTŮ SATJAM

VŠEOBECNÉ POKYNY

Při převzetí zakázky, před počátkem montáže, se ujistěte, že je zakázka kompletní a nevykazuje zjevné vady. Provedte kontrolu typu, materiálu, barevnosti a počtu kusů dodaných výrobků.

Je-li důvod k reklamaci z důvodu výskytu vady zjištěné před zahájením montáže nebo na začátku montáže, nesmí být montáž zahájena nebo musí být přerušena a dodavatel musí být neprodleně písemně vyrozuměn. Do vyjádření výrobce se nesmí výrobky montovat. Nároky po montáži nebudou uznány.

Dbejte na to, aby se výrobky nedostaly do styku s agresivními látkami a barevnými kovy, zvláště pak s mědí, vodou obsahující ionty mědi, a to včetně spojení vznikající stékající vodou nebo materiály, které mohou způsobit změnu elektrického potenciálu, ani s výrobky mědi pokovenými, vápnem, cementem a jinými pojivy, kyselinami, louhy, zplodinami hoření obsahujícími dehet a jinými agresivními chemickými látkami. U hliníkových plechů zamezte i styku s ocelí, a to včetně spojení vznikajícího stékající vodou.

PODMÍNKY SKLADOVÁNÍ

Dobu skladování omezte na minimum. Není dovoleno skladování nezakrytých výrobků. V případě krátkodobého skladování (max. 1 týden) skladujte výrobky pod plachtou a zajistěte odvětrání. Originální přepravní obal není určen ke skladování výrobků.

Je-li nutná doba skladování delší, než jeden týden, umístěte výrobky v suché a větrané místnosti a ponechte je odkryté s volným přístupem vzduchu ke všem vrstvám. Pozinkované a aluzinkové plechy opatřete navíc vrstvou konzervačního oleje. Naolejování a pasivace pozinkovaných a aluzinkových plechů provedená výrobcem tvoří ochranu před bílou korozí pouze během přepravy.

V případě zatečení vody, mezi jednotlivé plechy, nebo jejího zkondenzování může dojít ke vzniku elektrického článku a následné korozi. Plechy, které byly ovlhčeny během přepravy nebo skladování, osušte a následně jednotlivé pásy proložte tak, aby byla zajištěna volná cirkulace vzduchu.

Pozinkované a aluzinkové plechy po osušení zkontrolujte a opatřete vrstvou konzervačního oleje.

Plechů uložené v balících nebo ve svítcích nesmí být skladovány na volném prostranství nebo v místech vystavených působení vlhkosti a teplotním změnám.

Zvláštní pozornost věnujte vykládce v zimních podmínkách a následnému skladování ve vytápěných skladech. V důsledku značných teplotních rozdílů vzniká kondenzát.

Lakované plechy mohou být z výroby opatřeny ochrannou fólií, která je určena výhradně k ochraně povrchu plechů před mechanickým poškozením. Použití ochranné fólie nezbavuje povinnosti zabezpečit a chránit plechy během skladování a zpracování proti působení chemických a povětrnostních vlivů. Při skladování delším než 2 týdny je nutno odstranit z výrobků ochrannou folii a jednotlivé díly krytiny proložit tak, aby byla umožněna volná cirkulace vzduchu mezi jednotlivými díly a vyloučit kondenzaci. Při nedodržení těchto pravidel hrozí vznik bílé koroze. Při skladování a dopravě dbejte, aby plechy nebyly vystaveny nadměrnému slunečnímu záření a vysokým teplotám. Při skladování v nevhodném prostředí, vniknutí vlhkosti pod fólii nebo při nadměrném zahřátí plechů může dojít ke změně přilnavosti folie k povrchu vlivem degradace lepidla. Dojde-li v důsledku tohoto k ulpění lepidla na povrchu plechu, odstraňte je benzínovým čističem. Vždy dbejte na co možná nejkratší kontakt povrchu plechu s rozpouštědlem. Je zakázáno používat k čištění abrazivní prostředky. Maximální

doba skladování nesmí být delší než 6 měsíců od data výroby. Při nedodržení výše uvedených pokynů dojde ke ztrátě záruky.

PŘEPRAVA

Přepravujete-li plechy vlastním dopravním prostředkem, musí mít takový automobil ložnou plochu umožňující bezproblémovou nakládku i vykládku a její délka musí odpovídat délce přepravovaných výrobků. Ty nesmí přesahovat za hranu automobilu. Správné uložení a ukotvení výrobků během přepravy zabrání poškození jejich povrchu.

Pozinkované a aluzinkové plechy během přepravy bezpodmínečně chraňte před působením povětrnostních vlivů.

Vykládku proveďte odpovídajícím manipulačním nebo zvedacím zařízením (viz piktogramy v úvodu) nebo při ruční vykládce odpovídajícím počtem osob tak, aby nedošlo k poškození povrchové úpravy, k ohnutí bočních hran a k nadměrnému průhybu plechů. Nadměrný průhyb plechů způsobuje později problémy s jejich správným slícováním při montáži (natažení v zámcích) a na reklamace takové vady nebude brán zřetel.

DĚLENÍ A MONTÁŽ

K dělení plechů používejte mechanické nůžky, elektrické nůžky nebo elektrickou prostřihávačku. Po ukončení montáže bezpodmínečně očistěte povrch plechů od pilin, třísek a jiných nečistot. Použití úhlové brusky je zakázáno!

Jakékoliv dodatečné ohyby plechu provádějte pouze při teplotě plechu i okolního prostředí nad 5 °C.

Všechny střížné hrany, poškrábaná místa a jiná poškození povrchu, k nimž dojde při montáži a jsou vystaveny povětrnostním vlivům, zapravte správkovou barvou dle pokynů uvedených na obale.

Pro spojování a kotvení používejte pouze doporučený spojovací a kotvení materiál. Spojovací a kotvní materiál z pozinku a nerezů používejte na pozinkovaný a aluzinkovaný plech. Pro hliníkové plechy použijte spojovací a kotvicí prvky z hliníku nebo nerezů.

ÚDRŽBA

Jednotlivé typy povrchových úprav používejte tak, aby svou odolností odpovídaly agresivitě prostředí v dané lokalitě.

Bez ohledu na umístění stavby provádějte (minimálně jednou ročně) prohlídky a údržbu zabudovaných plechů (týká se i krytiny), zabráníte tak jejich předčasnému stárnutí. Případné poškození povrchové úpravy očistěte a opravte správkovou barvou.

Při znečištění povrchu očistěte. Pro čištění doporučujeme použít teplou vodu s běžným typem saponátu. Je zakázáno používat abrazivní prostředky (drátěnky, ocelové kartáče, prášky na nádobí a brusné pasty). Pro odstranění nečistot nerozpustných ve vodě použijte benzínový čistič. Při čištění benzínovým čističem dbejte následujících zásad:

- Povrch nesmí být v dlouhodobém kontaktu s touto látkou.
 - Před započatím čištění je nutné postup odzkoušet na vzorku. Jde zejména o kontrolu povrchu po vyčištění.
 - Po očištění musí být povrch opláchnut vodou.
- Je zakázáno používat jiná organická rozpouštědla.

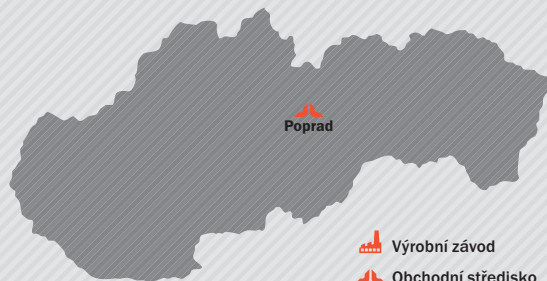
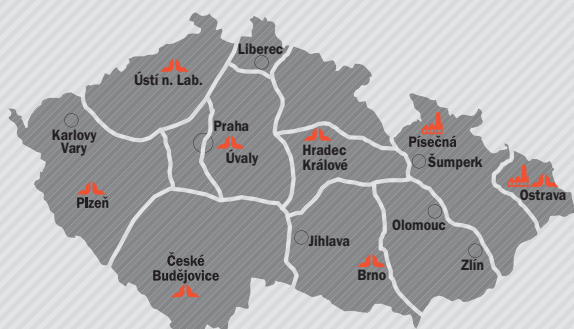
TECHNICKÉ ODDĚLENÍ:

Mobil: 605 248 726

Fax: 596 231 098



střechy · okapy · trapézy



Výrobní závod

Obchodní středisko

- SATJAM, s.r.o., Michalská 1032/21, 710 00 Ostrava
tel.: +420 596 223 511, fax: +420 596 223 560
e-mail: satjam@satjam.cz
- Praha – Jiráskova 367, 250 82 Úvaly
tel.: +420 281 980 861, e-mail: praha@satjam.cz
- Brno – Kaštanová 34, 620 00 Brno
tel.: +420 517 070 019, e-mail: brno@satjam.cz
- Ostrava – Michalská 1032/21, 710 00 Ostrava
tel.: +420 596 223 535, e-mail: ostrava@satjam.cz
- Hradec Králové – Areál VESNA, Čeperka 306
tel.: +420 495 490 877, e-mail: hradec.kralove@satjam.cz
- Ústí nad Labem – Textilní 3459, 400 01 Ústí nad Labem
tel.: +420 477 750 311, e-mail: usti@satjam.cz
- České Budějovice – Dobrovodská 2129, 370 06 České Budějovice
tel.: +420 380 070 171, e-mail: ceske.budejovice@satjam.cz
- Plzeň – Tovární ul., 330 12 Horní Bříza
tel.: +420 377 010 085, e-mail: plzen@satjam.cz

- SATJAM, s.r.o., Hodžova 3/3292,
P.O.BOX 66, 058 01 Poprad
tel.: +421 527 723 617, fax: +421 527 893 512
e-mail: obchod@satjam.sk

CCS BONUS SATJAM

vždy něco navíc pro klempíře a pokrývače

V novém programu CCS Bonus SATJAM sbíráte a čerpáte body jednoduše.

<http://bonus.satjam.cz>



SATJAM



JSME DRŽITELI CERTIFIKÁTŮ

- ČSN EN ISO 9001:2016
- ČSN EN ISO 14001:2016
- ČSN OHSAS 18001:2008

NÁŠ KOMPLETNÍ SORTIMENT

- střešní krytiny
- okapové systémy
- střešní doplňky
- trapézové plechy
- střešní okna a výlezy
- stěnové kazety, panely
- konstrukční profily
- rovinné plechy, svitky
- interiérové podhledy a obklady
- nadkrokové izolace



NAŠE PRODUKTY VYRÁBÍME Z MATERIÁLŮ RENOMOVANÝCH SPOLEČNOSTÍ:



voestalpine



SSAB

Váš prodejce



www.satjam.cz