

MONTÁŽNÍ NÁVOD

STAVEBNÍ POUZDRO DO ZDI

SYSTÉM ZASOUVÁNÍ DVEŘÍ DO PŘÍČKY

JAP 700 - STANDARD

SESTAVENÍ POUZDRA

Krok 1

Z horní části plechové kapsy odstraňte přišroubovaný plechový kryt (šroubky uschovejte pro sešroubování vodící lišty s plechovou kapsou). Na jeho místo usadíte vodící lištu (2) tak, aby kolejničky zapadla do plechové kapsy. Smontujte vodící lištu (2) s plechovou kapsou (1) pomocí šroubů (položka P) v předem připravených otvorech (začněte v kulatém otvoru v přední části plechové kapsy a pokračujte se šroubováním v otvorech oválných směrem ke konci vodící lišty).

Krok 2

Ze spodní části plechové kapsy vyhněte patky.

Krok 3

Vodící lištu (2) sešroubujte s dřevěnou stojinou (3) pomocí dvou vrutů (položka H).

Krok 4

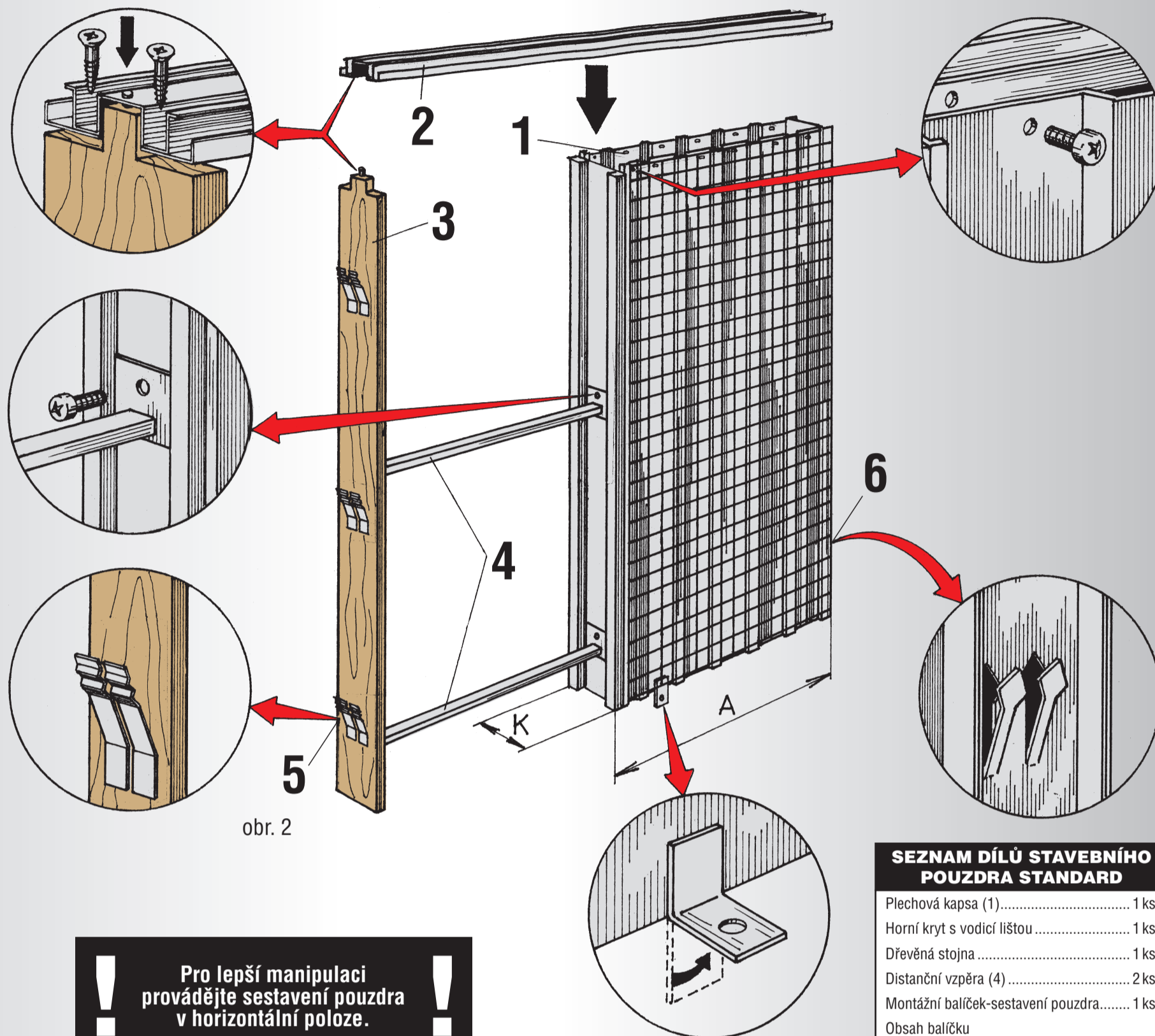
K dřevěné stojině (3) a ochrannému krytu plechové kapsy (5) upevněte na příslušných místech dvě distanční vzpěry (4).

Krok 5

Boční kotvící plechy zahněte do záseků dle potřeby.

Krok 6

Boční kotvící plechy vyhněte taktéž na zadní straně plechové kapsy a otvory vzniklé po vyhnutí zakryjte kouskem kartonu.



obr. 2

! Pro lepší manipulaci provádějte sestavení pouzdra v horizontální poloze. **!**

Poznámka: Pouzdro s průchodem nad 100cm je nutné lištu zavěsit na pomocné plechy nad průchodem a kotvit do překladu.

SEZNAM DÍLŮ STAVEBNÍHO POUZDRA STANDARD

Plechová kapsa (1).....	1 ks
Horní kryt s vodící lištou	1 ks
Dřevěná stojna	1 ks
Distanční vzpěra (4).....	2 ks
Montážní balíček-sestavení pouzdra.....	1 ks
Obsah balíčku	
H = vrut 4 x 30	4 ks
P = vrut 2,9 x 13	12 – 24 ks
T = hmoždina 8	2 ks

1

PŘÍPRAVA OTVORU

Varianta A: Zabudování pouzdra do stávající příčky

V případě rekonstrukce připravte hrubý stavební otvor dle obr. 1 a uvedené tabulky
 - Výška stavebního otvoru je stanovena od definitivní (dlažba, plovoucí podlaha) úrovně podlahy
 - Otvor je nutno opatřit překladem - pouzdro není schopno nést zatížení příčky
 - Nezapomeňte na záseky pro kotvící plechy - podle jejich polohy na dřevěné stojině a na zadní straně plechové kapsy

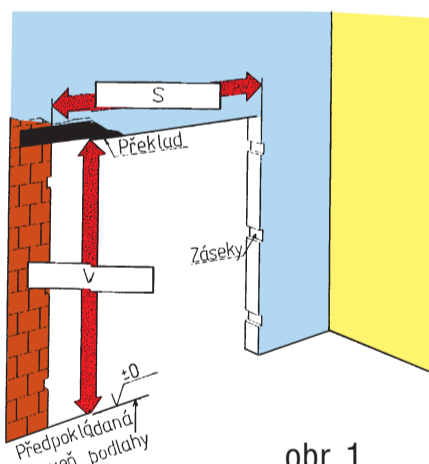
Varianta B: Zazdění stavebního pouzdra souběžně s příčkou - dle následujícího postupu sestavit pouzdro. Usadit je na místo a postupně dozdíť.

Pracovní postup

Na stávající podlahu se v přímce budoucí příčky, udělá stavební základ v rozměru pouzdra A (viz. obr. 1) (délku pouzdra) a „K“ (šířku). Takto připravený základek se udělá do výšky budoucí čisté podlahy.

Do stejné výšky se upraví podlaha pod protějším dílem pouzdra. Ve dveřním průchodu základek není. Po provedené přípravě se na tento základek pouzdro postaví, zajistí se proti vyvrácení (oporou dvou desek proti sobě). Následně se začne provádět vyzdívání příčky ve

kód	šířka čistého průchodu (mm)	šířka hrubého stavebního otvoru S	výška hrubého stavebního otvoru V
S700-060	600	1375	2080
S700-070	700	1575	2080
S700-080	800	1775	2080
S700-090	900	1975	2080
S700-100	1000	2175	2080
S700-110	1100	2375	2080
S700-120	1200	2575	2080



obr. 1

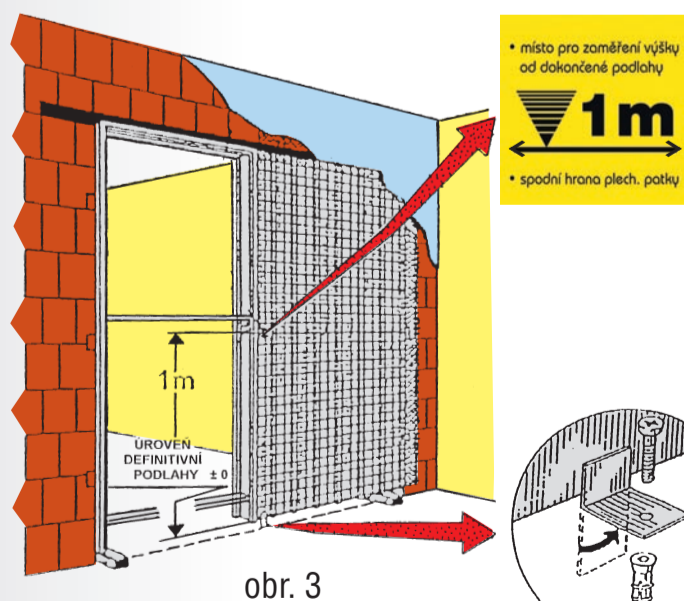
volném místě tak, aby se každá řada zdícího materiálu dotáhla až k pouzdru. Současně se zazdívají kotevní pracny. Při vyzdívání příčky je nutno po dosažení výšky pouzdra osadit překlad tak, aby pouzdro nebylo zatíženo zdímem nad pouzdrém.

2

USAZENÍ POUZDRA MOŽNOSTI KONEČNÝCH ÚPRAV

! Při usazování pouzdra použijte vždy vodováhu !!! Na přesném usazení pouzdra závisí správná funkce dveřního systému - pečlivě vyrovnajte pouzdro jak ve vodorovné (dle kolejničky), tak i ve svislé poloze.

Pokud je příčka bez omítky silná 100 mm (80 mm), dbejte na to, aby bylo pouzdro v zákrytu s touto příčkou (tzn. vycentrované !)



obr. 3

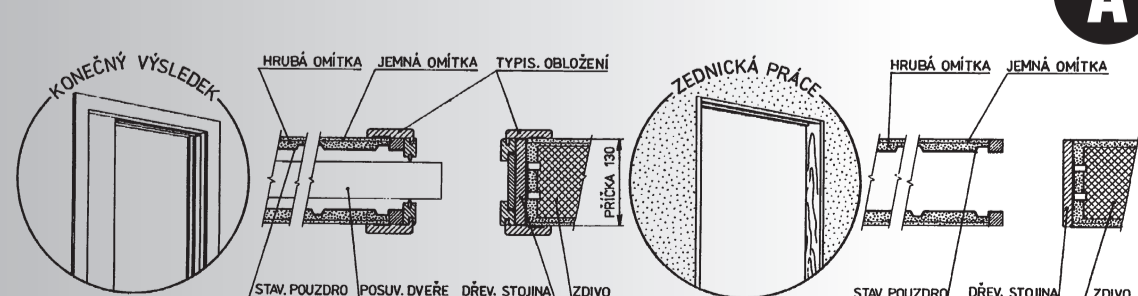
Na boku pouzdra je nalepena žlutá samolepka. Černá šipka na ní ukazuje na nivoletní bod „N“. Ten je označením 1 m výšky od budoucí (dokončené) podlahy.

1. Pouzdro podložte do budoucí výšky čisté podlahy
2. Patky vytvarujte dle potřeby
3. Pouzdro upevněte do podlahy skrz patku pomocí kotvícího materiálu (položka R) anebo ji zalijte do betonu.

Po vyvážení vodováhou a usazení systému, zafixujte pouzdro do hrubého stavebního otvoru pomocí **nízkoexpansionní montážní pěny**. Jakmile pěna dostatečně zatuhne, seřiznutím ji zarovnejte do úrovně pouzdra.

Možnosti zabudování stavebního pouzdra - doporučujeme konzultovat s investorem

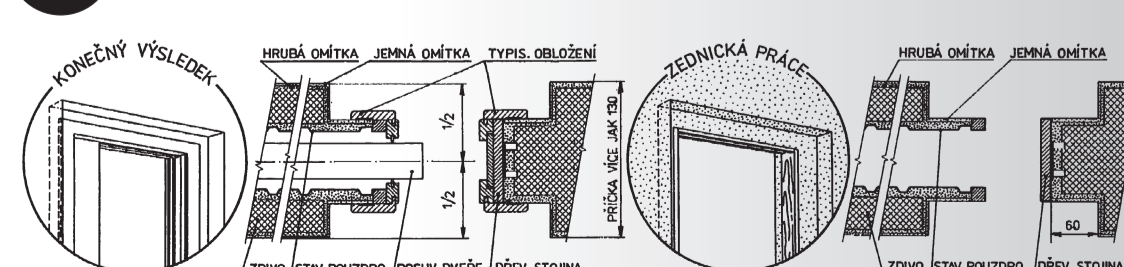
PŘÍČKA 125 mm - TYPISOVANÉ OBLOŽENÍ



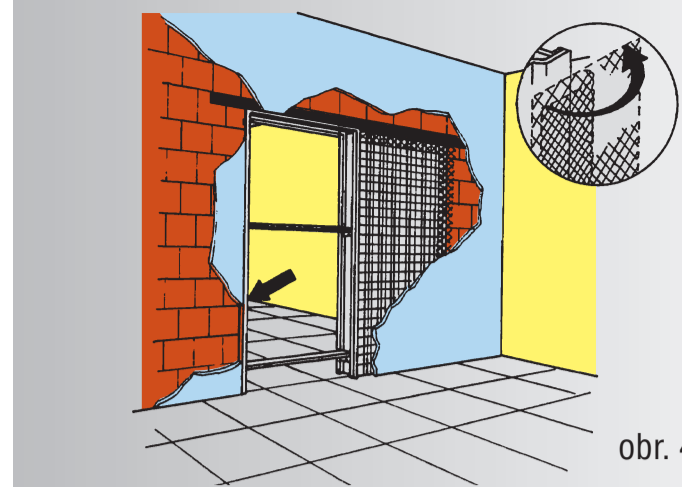
A

B

PŘÍČKA VÍCE JAK 125 mm - TYPISOVANÉ OBLOŽENÍ SYMETRICKÉ ZABUDOVÁNÍ POUZDRA

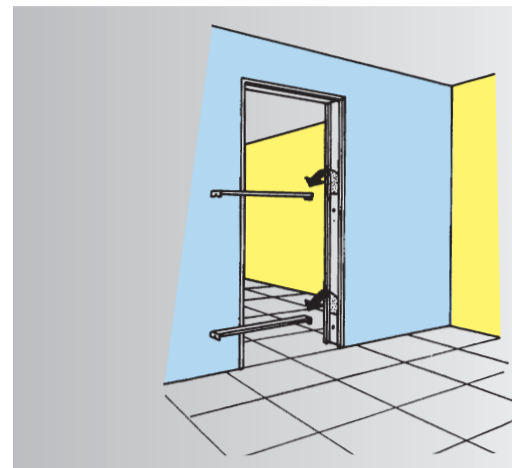


3



obr. 4

Při instalaci pouzdra do zděné přičky nanášíte pojivový materiál postupně, a to v následujícím pořadí:
1. Podkladní vrstva - na zabudované stavební pouzdro se nanese spojovací můstek („špric“, nebo jiný adhezivní můstek dle doporučení dodavatele omítacího systému). Pozor kov je nesavý materiál
2. Základní vrstva - na takto vytvořený podklad nanese se jádrovou („hrubou“) omítkou, tak aby zcela překryla armovací síť, která je pevnou součástí stavebního pouzdra. Tuto omítku můžeme nanést ve více vrstvách dle možností použitého omítacího systému. V případě zabudování pouzdra do přičky z cihel je nutno do poslední vrstvy jádrové omítky vložit armovací tkaninu (perlinku), tak aby přesahovala o 15 cm spoj mezi stavebním pouzdrzem a zdívem.
3. Finální vrstva
 a) pro cihelné zdivo - nanese se štukovou („fajnovou“) omítkou
 b) pro systémy přesného zdění - nanese se stěrku do které vložíme armovací tkaninu (perlinku). Ve druhém kroku nanese se štukovou („fajnovou“) omítkou
Upozornění: V případě zabudování stavebního pouzdra do přičky, kde je nutná přízdívka, je třeba zajistit pevné spojení bočnice stavebního pouzdra s přízdívkou.



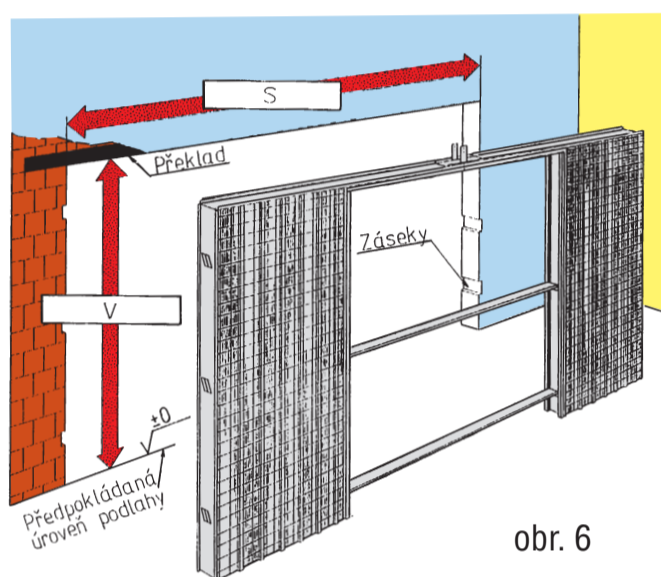
Po úpravě a zatuhnutí zdiva povolte šrouby a demontujte distanční vzpěry (4).

obr. 5

Stavební pouzdro JAP Vám umožňuje případné osazení elektro krabičkou pro vypínač na kapse samotného pouzdra. Je nutno provést před zaomítáním kapsy pouzdra.

POKUD BUDE NA STAVEBNÍM POUZDRU PROVEDENA JAKÁKOLIV JINÁ ÚPRAVA NEŽ JE POVOLENA MONTÁŽNÍM NÁVODEM, ZANIKÁ NÁROK NA ZÁRUKU.

JAP 710 - KOMFORT



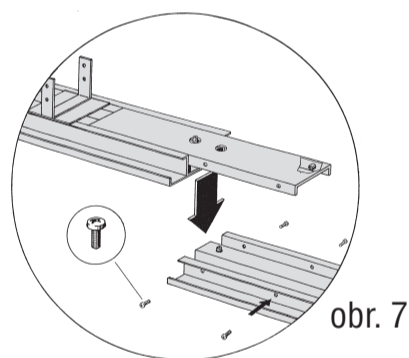
obr. 6

KROK Č.1 SHODNÝ S KROKEM Č.1 STAVEBNÍHO POUZDRA JAP 700 STANDARD

Krok č.2 - Propojte pomocí distančních vzpěr obě pouzdra (A a B)
Krok č.3 - Smontujte pomocí šroubů S vodící lišty přes spojku, jak je vyobrazeno na uvedeném nákrese (obr. 7)
Krok č.4 - viz krok č. 4 JAP 700 Standard
Krok č.5 - viz krok č. 5 JAP 700 Standard
Krok č.6 - Zpevnění vodící lišty kotevními plechy po stranách lišty přichyťte horní část rámu pouzdra k překladu

V případě rekonstrukce vytvořte otvor dle níže uvedené tabulky.

Pracovní postup přípravy otvoru naleznete na přední straně „PŘÍPRAVA OTVORU“.



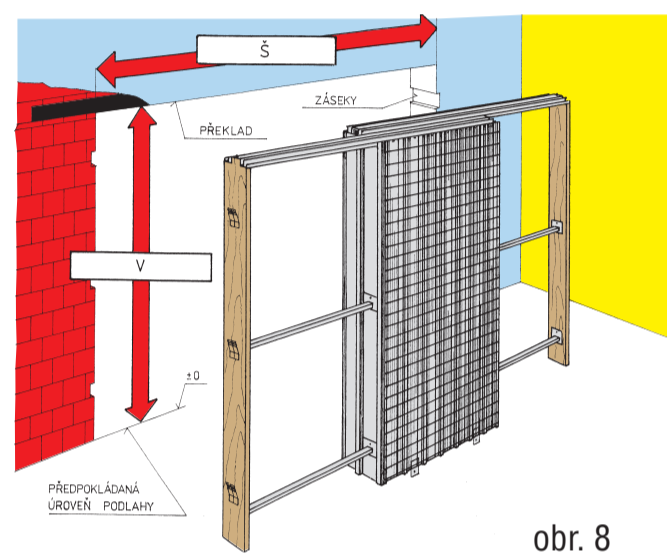
obr. 7

SEZNAM DÍLŮ STAVEBNÍHO POUZDRA KOMFORT

Plechová kapsa (1) 2 ks
 Horní kryt s vodící lištou A 1 ks + B 1 ks
 Distanční vzpěra (4) 2 ks
 Montážní balíček-sestavení pouzdra 2 ks
 Obsah balíčku
 H = vrut 4 x 30 4 ks
 P = vrut 2,9 x 13 24 - 48 ks
 T = hmoždina 8 4 ks
 S = šroub M 6 x 15 4 - 8 ks
 Pro SDK se přidává balíček šroubů pro uchycení desky SDK k pouzdru cca 50ks vrut 3,9 x 19.

kód	šířka čistého průchodu (mm)	šířka hrubého stavebního otvoru S	výška hrubého stavebního otvoru V
K710-120	1250mm	2650	2080
K710-140	1450mm	3050	2080
K710-160	1650mm	3450	2080
K710-180	1850mm	3850	2080
K710-200	2050mm	4250	2080
K710-220	2250mm	4650	2080
K710-240	2450mm	5050	2080

JAP 720 - UNIBOX



obr. 8

KROKY Č.1 AŽ Č.6 JSOU SHODNÉ SE STAVEBNÍM POUZDREM JAP 700 STANDARD

Výjimka

Na straně, kde je plechová kapsa označena písmenem A, usadíte vodící lištu (označenou písmenem A viz obr. 9) tak, aby lišta zapadla do plechové kapsy. Totéž provedte zrcadlově na druhé straně plechové kapsy označené písmenem B, kde usadíte vodící lištu označenou písmenem B. Vodící lištu (2) sešroubujte (šrouby P) s plechovou kapsou (1) v předem připravených otvorech (začněte v kulatém otvoru v přední části plechové kapsy, tj. na straně budoucího průchodu a pokračujte se šroubováním v otvorech oválných). Poté sešroubujte (šrouby R) vodící lištu A a vodící lištu B k sobě v předem připravených otvorech.

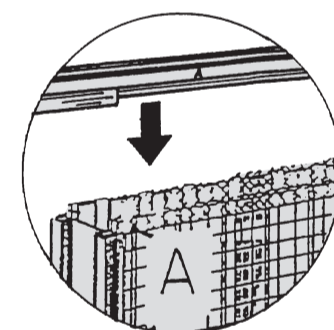
Dle níže uvedené tabulky si připravte hrubý stavební otvor ve stěně.

Pracovní postup přípravy otvoru naleznete na přední straně „PŘÍPRAVA OTVORU“.

SEZNAM DÍLŮ STAVEBNÍHO POUZDRA UNIBOX

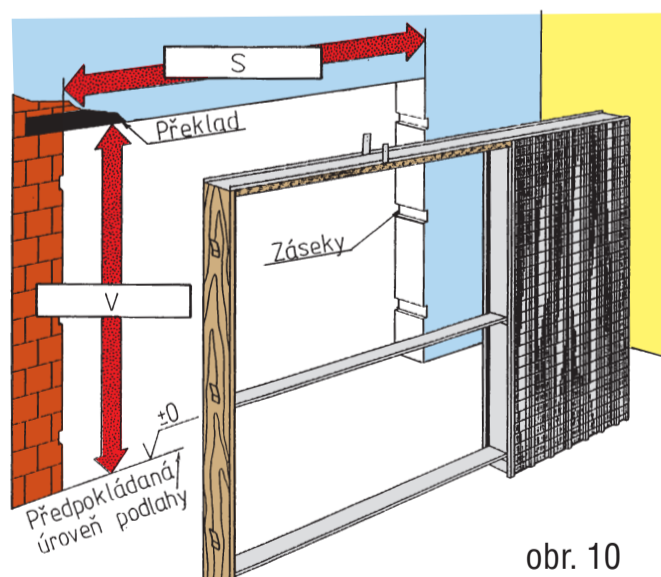
Plechová kapsa (1) 1 ks
 Horní kryt s vodící lištou 2 ks
 Dřevěná stojna 2 ks
 Distanční vzpěra (4) 4 ks
 Montážní balíček-sestavení pouzdra 2 ks
 Obsah balíčku
 H = vrut 4 x 30 8 ks
 P = vrut 2,9 x 13 18 - 30 ks
 T = hmoždina 8 4 ks
 Pro SDK se přidává balíček šroubů pro uchycení desky SDK k pouzdru cca 50ks vrut 3,9 x 19.

kód	šířka čistého průchodu (mm)	šířka hrubého stavebního otvoru S	výška hrubého stavebního otvoru V
U720-060	600	2075	2080
U720-070	700	2375	2080
U720-080	800	2675	2080
U720-090	900	2975	2080
U720-100	1000	3275	2080
U720-110	1100	3575	2080
U720-120	1200	3875	2080



obr. 9

JAP 730 - PARALLEL

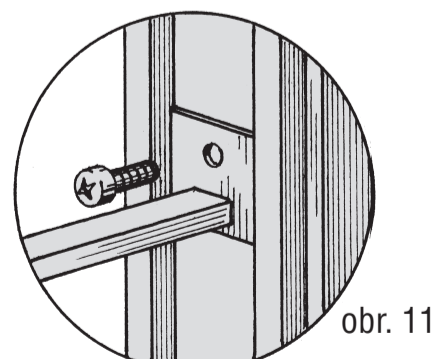


obr. 10

Kroky č.1 - 5 jsou shodné se stavebním pouzdrzem JAP 700 STANDARD.

Krok č.6 - shodný se stavebním pouzdrzem JAP 710 KOMFORT.

Pracovní postup přípravy otvoru naleznete na přední straně „PŘÍPRAVA OTVORU“.



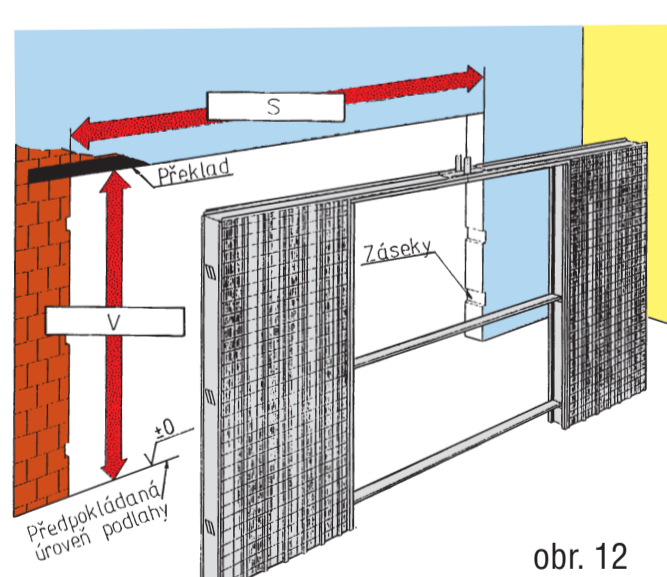
obr. 11

SEZNAM DÍLŮ STAVEBNÍHO POUZDRA PARALLEL

Plechová kapsa (1) 1 ks
 Horní kryt s vodící lištou 1 ks
 Dřevěná stojna 1 ks
 Distanční vzpěra (4) 2 ks
 Montážní balíček-sestavení pouzdra 1 ks
 Obsah balíčku
 H = vrut 4 x 30 4 ks
 P = vrut 2,9 x 13 12 - 24 ks
 T = hmoždina 8 2 ks
 Pro SDK se přidává balíček šroubů pro uchycení desky SDK k pouzdru cca 50ks vrut 3,9 x 19.

kód	šířka čistého průchodu (mm)	šířka hrubého stavebního otvoru S	výška hrubého stavebního otvoru V
P730-120	1250mm	2025	2090
P730-140	1450mm	2325	2090
P730-160	1650mm	2625	2090
P730-180	1850mm	2925	2090
P730-200	2050mm	3225	2090
P730-220	2250mm	3525	2090
P730-240	2450mm	3825	2090

JAP 735 - DOUBLE



obr. 12

KROKY Č.1 AŽ Č.5 JSOU SHODNÉ SE STAVEBNÍM POUZDREM JAP 700 STANDARD

Dle níže uvedené tabulky si připravte hrubý stavební otvor ve stěně.

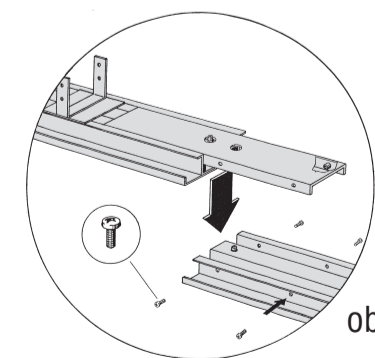
Krok č.6 - shodný se stavebním pouzdrzem JAP 710 KOMFORT.

Pracovní postup přípravy otvoru naleznete na přední straně „PŘÍPRAVA OTVORU“.

SEZNAM DÍLŮ STAVEBNÍHO POUZDRA DOUBLE

Plechová kapsa (1) 2 ks
 Horní kryt s vodící lištou A 1 ks B 1 ks
 Distanční vzpěra (4) 2 ks
 Montážní balíček-sestavení pouzdra 2 ks
 Obsah balíčku
 H = vrut 4 x 30 4 ks
 P = vrut 2,9 x 13 24 - 48 ks
 T = hmoždina 8 4 ks
 S = šroub M 6 x 15 4 - 8 ks
 Pro SDK se přidává balíček šroubů pro uchycení desky SDK k pouzdru cca 50ks vrut 3,9 x 19.

kód	šířka čistého průchodu (mm)	šířka hrubého stavebního otvoru S	výška hrubého stavebního otvoru V
D740-250	2500	3930	2090
D740-290	2900	4530	2090
D740-330	3300	5130	2090
D740-370	3700	5730	2090
D740-410	4100	6330	2090
D740-450	4500	6930	2090
D740-490	4900	7530	2090



obr. 7