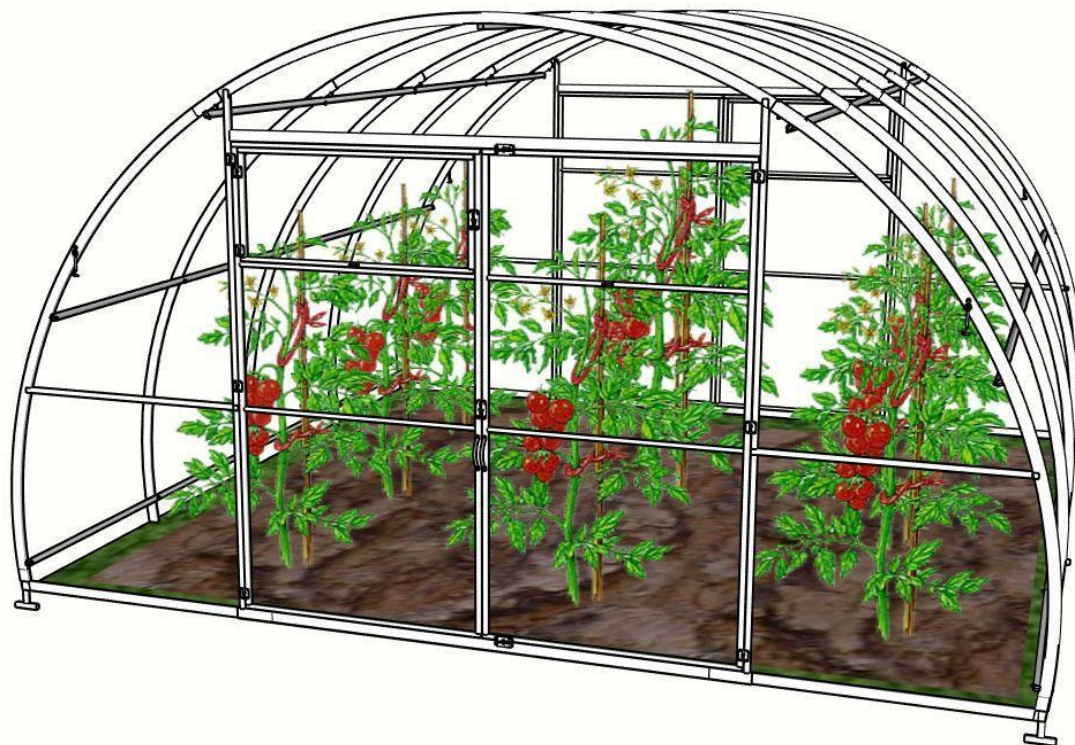


# CZ - NÁVOD NA MONTÁŽ A ÚDRŽBU



Skleník

**LANITPLAST**

**URAL (УРАЛ)**

**4 x 4 m (až 12 m)**

**CZ - Před stavbou si přečtěte až do konce tento montážní návod  
Pro stavbu jsou nutné 3 osoby**

## „NA CO SI DÁT POZOR PŘED STAVBOU SKLENÍKU“

### Umístění skleníku a jeho kotvení

Skleník doporučujeme umístit výhradně na místech, která nejsou vystavena většímu větru nebo nárazům větru. Rozhodně nestavte skleník na volně otevřených prostranstvích na místě vystaveném větru. Skleník nikdy nestavte na písčitých půdách – byl by problém s odpovídajícím ukotvením skleníku v zemi.

**SKLENÍK NELZE NIKDY NECHAT VOLNĚ POLOŽENÝ NA ZEMI BEZ UKOTVENÍ!!**

### Ukotvení

Skleník musí stát na rovné ploše a na takovém podloží, aby vydrželo uchycení základny skleníku. Kotvící profily zakopejte do připravených otvorů, případně zabetonujte (doporučujeme). Zасыpané otvory silně udusejte. Pokud máte sebemenší pochybnosti o tom, jestli podloží skleník udrží a hrozilo by, že skleník bude uchycen nedostatečně, tak patky nosných oblouků zalijte do betonu nebo skleník postavte jinde. Poškození skleníku z důvodu nedostatečného ukotvení v zemi není považováno za výrobní vadu a nelze jej reklamovat.

### Bezpečnostní upozornění

Během montáže používejte ochranné pomůcky (pracovní oděv a obuv, pevné pracovní rukavice, případně ochranné brýle). Ocelové profily mají ostré hrany. Skleník stavte pouze za denního světla nebo při velmi dobrém umělém osvětlení. Montáž skleníku neprovádějte ve větru, za deště nebo za bouřky. Pozor – vyvarujte se kontaktu ocelových profilů s vedením elektrického proudu. Bezpečně a ekologicky zlikvidujte všechny obaly. Skleník musí stát na rovné ploše. Během výstavby se o skleník neopírejte a nepřesouvejte ho. Zabraňte dětem a zvířatům v přístupu na místo montáže, protože hrozí nebezpečí jejich poranění. Skleníky i pavilony doporučujeme stavět ve třech osobách. Nesnažte se skleník sestavit, jestliže jste unaveni, pod vlivem alkoholu nebo léků nebo trpíte-li závratí. Při používání žebříku se ujistěte, že dodržíte bezpečnostní upozornění výrobce. Používáte-li elektrické nářadí, dodržujte návod k obsluze výrobce (při utahování zohledněte extrémní měkkost hliníkových šroubů a matic). Doporučujeme všechny šrouby utahovat ručně a teprve později elektrickým šroubovákem. Ve skleníku neskladujte horké předměty jako např. právě použitý zahradní nebo jiný gril, pájecí lampu, rozpálené jiné elektrické či plynové spotřebiče nebo rozpálenou benzinovou zahradní sekačku. Než začnete s kotvením ujistěte se, že na zemi a v zemi pod plánovanou stavbou nejsou žádné viditelné ani skryté kabely nebo trubky apod. Pozor na elektrické kabely např. od zahradních sekaček, čerpadel a podobně. Dodržujte místní předpisy a smluvní závazky (především na pronajatých pozemcích).

### Všeobecná upozornění

Skleník se skládá z mnoha dílů, proto si na celou montáž rezervujte minimálně celý půlden. Skleník doporučujeme stavět ve třech osobách.

Než začnete sestavovat váš skleník, ujistěte se, že všechny součásti uvedené v tomto návodu, jsou obsaženy v balení. Jednotlivé díly předem přezkontrolujte a přehledně a přístupně rozložte. Je důležité, abyste jednotlivé součásti nepomíchali. Pokud některá z částí skleníku chybí, v žádném případě skleník nestavte a ihned kontaktujte svého dodavatele (na případná poškození nekompletního skleníku jakýmkoliv počasím se nevztahuje záruka). Uchovávejte všechny malé součásti (šrouby, matky apod.) v připravené misce, aby se neztratily. Pro skleník si zvolte slunné a rovné místo bez převislých objektů. **VELMI DŮLEŽITÉ PŘI POKLÁDÁNÍ POLYKARBONÁTOVÝCH DESEK – UV chráněná strana s bílou nebo popsanou barevnou folií (nebo i bez fólie, ale s nálepkou označující UV chráněnou stranu) musí být v každém případě umístěna směrem ven; UV nechráněná strana bez nápisů s čírou nebo lehce namodralou folií (nebo i bez fólie a bez nálepky) směrem dovnitř skleníku. Folie (nálepku) těsně před montáží odstraňte.**

**Pozor – skleníky jsou v uzavřeném stavu (okna a dveře) testovány do rychlosti větru max 75 km/hod. Pokud zůstane otevřené okno nebo dveře, tak se odolnost skleníku velmi výrazně sníží. Při hrozícím větru včas (tj. předem) pevně uzavřete dveře i všechna okna skleníku!!!**

Doporučujeme ihned po stavbě skleníku zahrnout do pojistky vaší nemovitosti.

**Veškerá poškození skleníku vzniklá v důsledku událostí hodnocených jako pojistné události (podle definice pojistných událostí českých nebo slovenských pojišťoven), tj. např. extrémní krupobití, vichřice (nárazy větru), povodeň, záplava, sníh a apod. nejsou předmětem záruky a nelze je reklamovat.**

## Péče a údržba

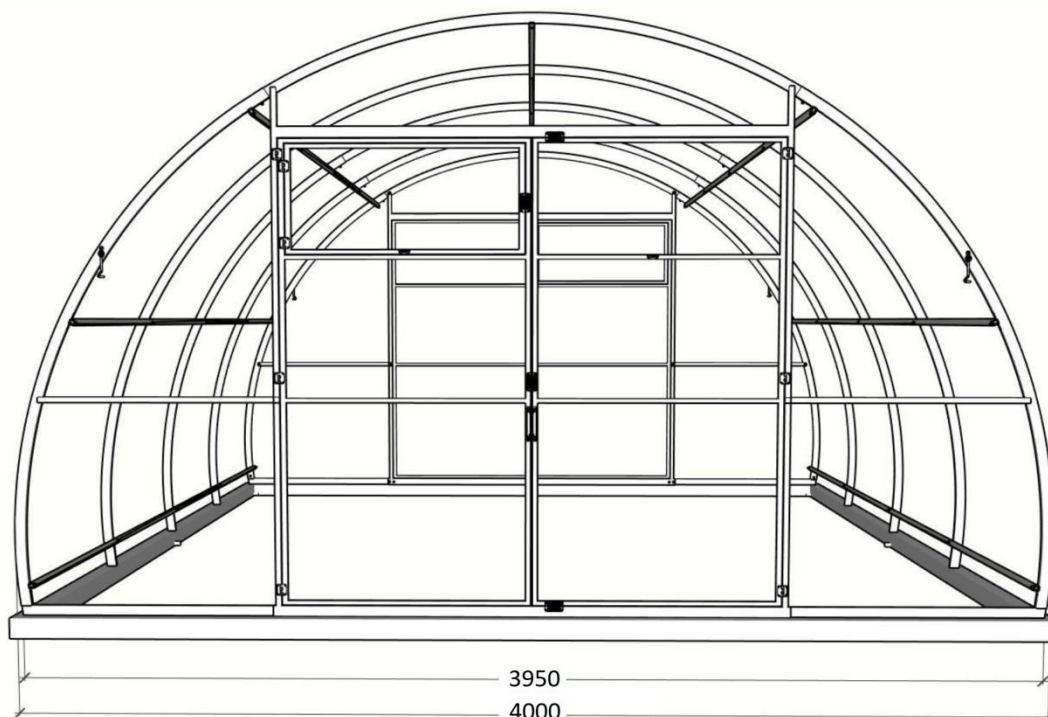
K čištění skleníku používejte pouze a výhradně slabý mýdlový roztok a jemný hadřík. Po umytí skleník opláchněte čistou vodou. Nepoužívejte čisticí prostředky obsahující chemická rozpouštědla nebo prostředky na bázi lihu a alkoholu (např. Iron nebo Okenu). Pozor na poškrábání špinavým hadrem nebo špinavou houbou. Prosklení skleníku nesmí přijít do kontaktu s chemickými čistidly a rozpouštědly, s chemikáliemi typu benzin (vč. technického), aceton, toulen, chlor (např. Savo), terpentýn, ředidla na barvy (např. rada S 6xxx), apod. Při použití čistidel a organických rozpouštědel vždy dojde ke zničení polykarbonátového skla.

POZOR – polykarbonátové desky nelze natírat žádným nátěrem nebo barvou (i když dodavatel barvy tvrdí, že jde o produkt kompatibilní s polykarbonátem). Natření desek znamená okamžitou ztrátu záruky a jistotu brzkého poškození desek a následně celého skleníku.

- **ZBAVUJTE PRAVIDELNĚ STŘECHU LISTÍ A NEČISTOT**
- **PRŮBĚŽNĚ KONTROLUJTE, ZDA UKOTVENÍ DO ZEMĚ PEVNĚ DRŽÍ**
- **POKUD METEOROLOGOVÉ OHLÁSÍ VĚTRNÉ DNY, MUSÍ BÝT U SKLENÍKU BEZPODMÍNEČNĚ PEVNĚ UZAVŘENÉ DVEŘE I VENTILAČNÍ OKNA**
- **POZOR PŘI HROZÍCÍM VĚTRU (NAPŘ. PŘED BOUŘKOU NEBO PODLE PŘEDPOVĚDI POČASÍ) MANUÁLNĚ IHNED UZAVŘETE DVEŘE I VENTILAČNÍ OKNA**
- **V ZIMĚ PRAVIDELNĚ ZBAVUJTE STŘECHU SKLENÍKU SNĚHU NEBO STŘEŠE DODEJTE DOSTATEČNOU PODPORU, ABY UDRŽELA VÁHU SNĚHU – ZEJMÉNA PŘI VĚTŠÍCH PŘÍVALECH SNĚHU**

## BEZPEČNOSTNÍ VAROVÁNÍ

1. PŘED MONTÁŽÍ SKLENÍKU SI PEČLIVĚ PŘEČTĚTE TYTO INSTRUKCE AŽ DO KONCE.
2. Ostré hrany a rohy mohou způsobit zranění. Proto při manipulaci s ocelovými profily, se sklem či polykarbonátovými tabulemi vždy noste ochranné brýle, rukavice, boty a přilbu. Rozbité sklo představuje bezpečnostní riziko – vždy ho ihned bezpečně odkliďte.
3. Zakoupený výrobek je určen pouze pro pěstování rostlin a měl by být užíván pouze k tomuto účelu. Při užívání k jinému účelu přebírá plnou zodpovědnost majitel.
4. Doporučujeme, aby tento výrobek sestavovali tři lidé. Pokud se při sestavování skleníku, při vkládání skla nebo polykarbonátových tabulí setkáte s obtížemi, kontaktujte svého dodavatele – v žádném případě nepoužívejte sílu!
5. Základna skleníku musí mít absolutně přesný pravoúhlý tvar a musí být umístěna v rovině. Jinak nebude možné přesně položit polykarbonátové desky na nosnou konstrukci.



## 1. POPIS VÝROBKU

**Stavebnicové skleníky** LANITPLAST URAL jsou vyrobeny z galvanicky pozinkované ocelové obdélníkové trubky. Nosné oblouky skleníku mají průřez 40 x 20 mm, podélné nosníky a vzpěry 20 x 15 mm. Plastový plášť je z britského polykarbonátu se smluvní zárukou 10 let neerozbitnost krupobitním.

**Konstrukce** - konstrukce skleníku je z masivních obloukových trubek 40 x 20 mm (podélníky a vzpěry 20 x 15 mm). Jedná se o skládací skleníky, kdy každý nosný oblouk je složený z více do sebe zasunovatelných trubek. Materiál profilů je galvanicky pozinkovaný. Jednotlivá žebra nosných oblouků jsou od sebe vzdálena pouhých 67 cm, což je velká výhoda tohoto modelu skleníku oproti jiným výrobkům na českém trhu. Malá rozteč oblouků + masivní profily garantují, to vše garantuje extrémní únosnost celé konstrukce skleníku. Přední čelo i zadní čelo obsahují jednokřídlé dveře na pantech. Skleníky jsou průchozí. Jako příplatkové příslušenství lze dokoupit automatický otvírač větracího okénka, případně střešní ventilační okno. Kombinace použitých materiálů tvoří z tohoto výrobku jeden z nejdolnějších a současně na montáž nejjednodušších skleníků na českém trhu.

**Polykarbonát** - síla polykarbonátu je 6 až 10 mm. Z důvodu zajištění maximální kvality tohoto skleníku dodáváme především britský komůrkový polykarbonát MARLON LONGLIFE (výrobce Brett Martin - Velká Británie). Polykarbonát má silný UV filtr, takže nekřehne ani nežloutne. Společnost LANIT PLAST, s.r.o. je od roku 1999 jedním z největších oficiálních dovozců polykarbonátu do ČR (jako regionální partner jejich výrobců) a disponuje proto vlastními technickými zkušebními protokoly z českých států akreditovaných zkušeben. Jedná se tak o jedny z mála skleníků na českém trhu, které jsou osazené kvalitním polykarbonátem s doložitelnou naší vlastní kompletní českou certifikací. Polykarbonát byl otestován Státním zdravotním ústavem jako zdravotně nezávadný. Můžete si tak nerušeně pěstovat zeleninu bez obav o své zdraví. Smluvní prodloužená záruka 10 let na nerozbitnost krupobitím je u LANIT PLASTU samozřejmostí.

**Po montáži je nutné ihned strhnout fólii z obou stran polykarbonátu. Fólie na obou stranách desek má pouze ochrannou funkci pro transport desek. Opláštění skleníku je celoroční a na zimu se NEODMONTOVÁVÁ.**

Obsah balení:

Díl	Název dílu	Množství pro model délky				
		4 m	6 m	8 m	10 m	12 m
1	Čelo s dveřmi a okénkem	2	2	2	2	2
2	Nosný oblouk (obdélníkový průřez 40 x 20 mm) složený z 3 částí	5	8	11	14	17
3	Spojovací lišta 20 x 15 mm (délka 2 m)	7	7	7	7	7
4	Spojovací lišta 20 x 15 mm (délka 2 m) se slisovaným koncem	7	14	21	28	35
5	Klička na dveře a okno	8	8	8	8	8
6	Háček s očkem pro zajištění dveří / okna v otevřené poloze	4	4	4	4	4
7	Držák pro otevření dveří	4	4	4	4	4
8	Panty na dveře a okna	16	16	16	16	16
9	Šroub M6x65/70 mm s podložkou a maticí (pro spojení oblouků s podélnými spojovacími lištami)	49	70	91	112	133
10	Šroub M6x50/55 mm s podložkou a maticí (pro spojení oblouků)	14	20	26	32	38
11a	Samořezný šroub 5,5x25 mm (pro PC desky 4-6 mm)	192	222	252	282	312
11b	Samořezný šroub 5,5x32 mm (pro PC desky 8-10 mm)	1 krab.	1 krab.	1 krab.	1 krab.	1 krab.
12	Samořezný šroub 4,2x16 mm (pro upevnění pantů, klíček a jisticích háčků a profilů pro ukotvení)	164	166	168	170	172
13	Profily pro ukotvení skleníku k zemi	6	8	10	12	14
14	Polykarbonátové desky 2100 x 7000 mm	3	4	5	6	7
15	Polykarbonátové desky 2100 x 1000 mm	1	1	1	1	1

**Pozor! Při plánování řezů polykarbonátu (tj. při kreslení půdorysů oblouků na fólii desek) postupujte pečlivě a přesně, abyste zabránili chybným řezům a nedostatku polykarbonátu. Došlo by tak k výraznému prodražení skleníku. Řez lze udělat jen jednou, takže hned napoprvé to musí být správně.**

## 2. OBECNÁ PRAVIDLA PRO MONTÁŽ POLYKARBONÁTU

Upevnění desek k nosné konstrukci se provádí pomocí přiložených samořezných šroubů 5,5x25 mm (5,5x32 mm pro desky 8 a 10 mm) s pogumovanou podložkou. Na místech pro šroub pro upevnění desek z komůrkového polykarbonátu jsou již v konstrukci předseknuté malé otvory pro samořezný šroub. **Otvory pro samořezné šrouby je nutné v polykarbonátu (vzhledem k jeho tepelné roztažnosti) PŘEDEM PŘEDVRTAT – průměr otvoru 8 mm!!** Komůrkový polykarbonát instalujte stranou opatřenou UV filtrem směrem ven ke slunci (tj. tato strana musí směřovat směrem ven ze skleníku). Strana opatřená UV filtrem je zřetelně označena fólií s barevným potiskem, barevnou čarou nebo informační nálepkou, strana bez UV filtru má čirou nebo lehce namodralou fólii. Desky v síle 4 mm lze řezat odlamovacím nožem, ostatní síly desek doporučujeme řezat přímočarou pilkou.

## 3. POSTUP MONTÁŽE

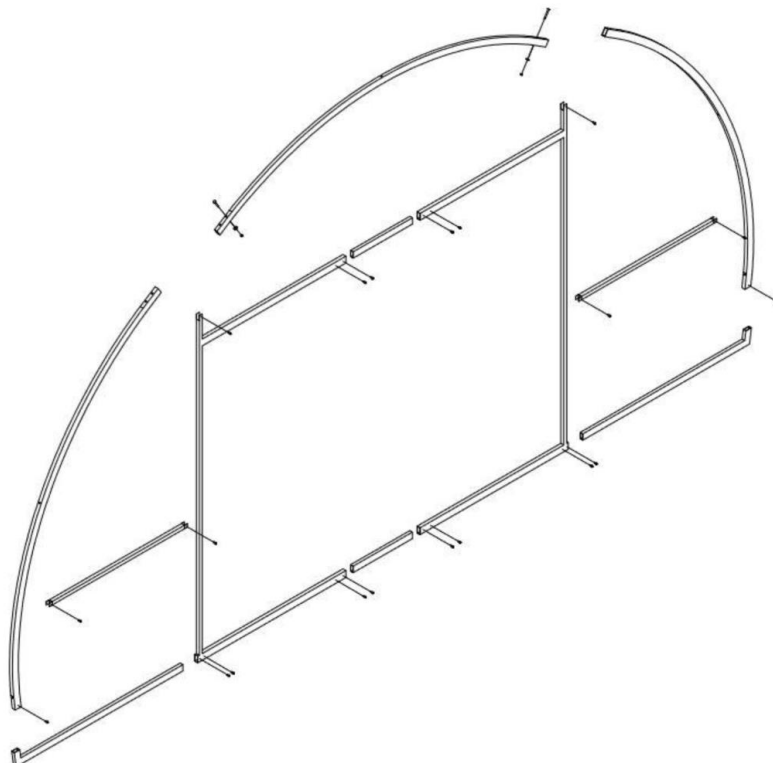
### 1. KROK – SESTAVENÍ PŘEDNÍHO A ZADNÍHO ČELA + NOSNÝCH OBLOUKŮ

Skleník je složen z čelního a zadního čela a z 5 až 17 nosných oblouků (v závislosti na modelu). Tyto části skleníku jsou navzájem propojeny pomocí 5 řad podélných lišt délky 2 m (díly č. 3 a 4). Každý nosný oblouk se skládá ze 3 dílčích obloukových kusů, které je nutné složit do jednoho velkého oblouku. Princip napojování jednotlivých profilů skleníku je založen na vložení slisovaného konce trubky o menším profilu do většího konce trubky, do které se napojuje (jako u stanových tyček, kdy se jedna zasouvá do druhé).

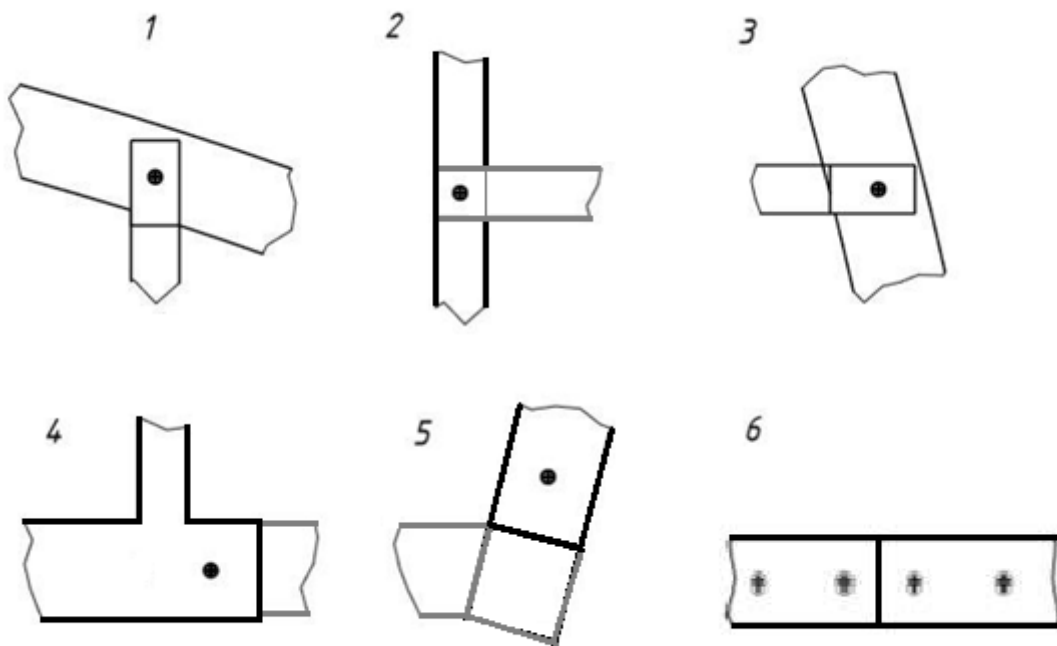
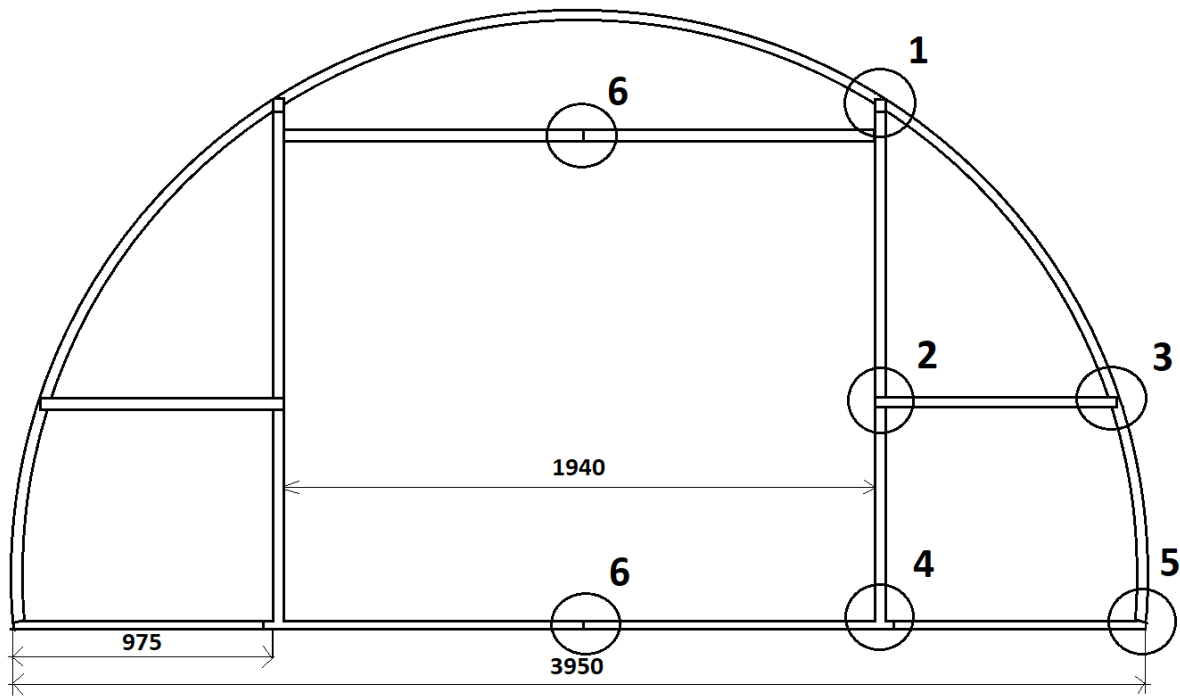
**Oblouky pro přední a zadní čela jsou v balíku 2/6.** Pozor tyto oblouky jsou kratší než oblouky uvnitř konstrukce.

A. Prvním krokem je sestavení předního a zadního čela skleníku:

- a. Zasuňte konec oblouku do druhého oblouku a spoj zajistěte šroubem M6x50 v předvrtaných místech viz obr. 1 a obr. 8 – použijte otvor blíže vrcholu oblouku. Matice a podložka jsou namontovány zevnitř skleníku (pod obloukem). K montáži je nutný klíč č. 10. Druhý otvor je určen pro připevnění příčných nosníků rámu během následné kompletní montáže rámu. Zbývající prvky jsou spojeny dohromady pomocí samořezných šroubů s podložkou 4,2x16 mm na vnitřní straně skleníku. Umístění profilů a šroubů je znázorněno na obrázcích č. 1 a č. 2. **POZOR – spodní lištu čela je nutné do profilu dveří zasunout relativně hluboko tak, aby byla z profilu dveří vysunuta 975 mm (viz obrázek č. 2).** Obě příčky zarovnejte vodorovně podle obr.7.



obr. 1

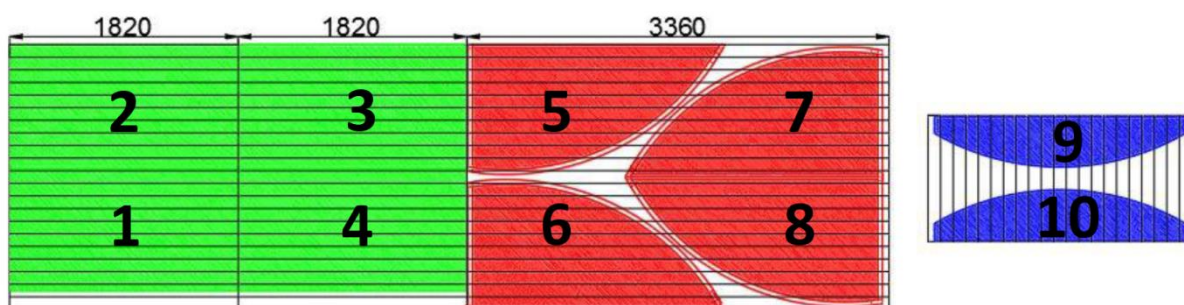


obr. 2

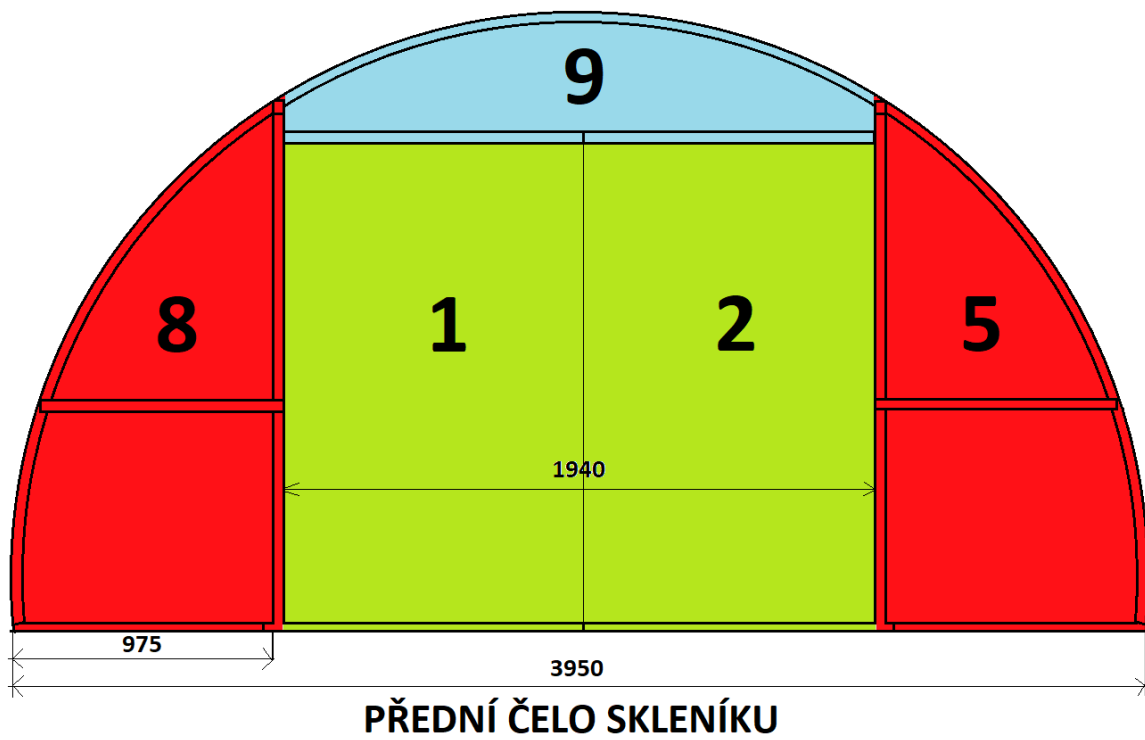
- B. Druhým krokem je sestavení všech potřebných oblouků skleníků:
- Každý nosný oblouk se skládá ze 3 dílčích obloukových kusů, které je nutné složit do jednoho velkého oblouku. Princip napojování jednotlivých profilů skleníku je založen na vložení slisovaného konce trubky o menším profilu do většího konce trubky, do které se napojuje (jako u stanových tyček, kdy se jedna zasouvá do druhé).
  - Zasuňte konec oblouku do druhého oblouku a spoj zajistěte šroubem M6x50 v předvrtaných místech viz 1 a obr. 8 – použijte otvor blíže vrcholu oblouku. Matice a podložka jsou namontovány zevnitř skleníku (pod obloukem). K montáži je nutný klíč č. 10. Druhý otvor je určen pro připevnění příčných nosníků rámu během následné kompletní montáže rámu.

## 2. KROK – VYŘEZÁNÍ POLYKARBONÁTOVÉHO PŘEDNÍHO A ZADNÍHO ČELA

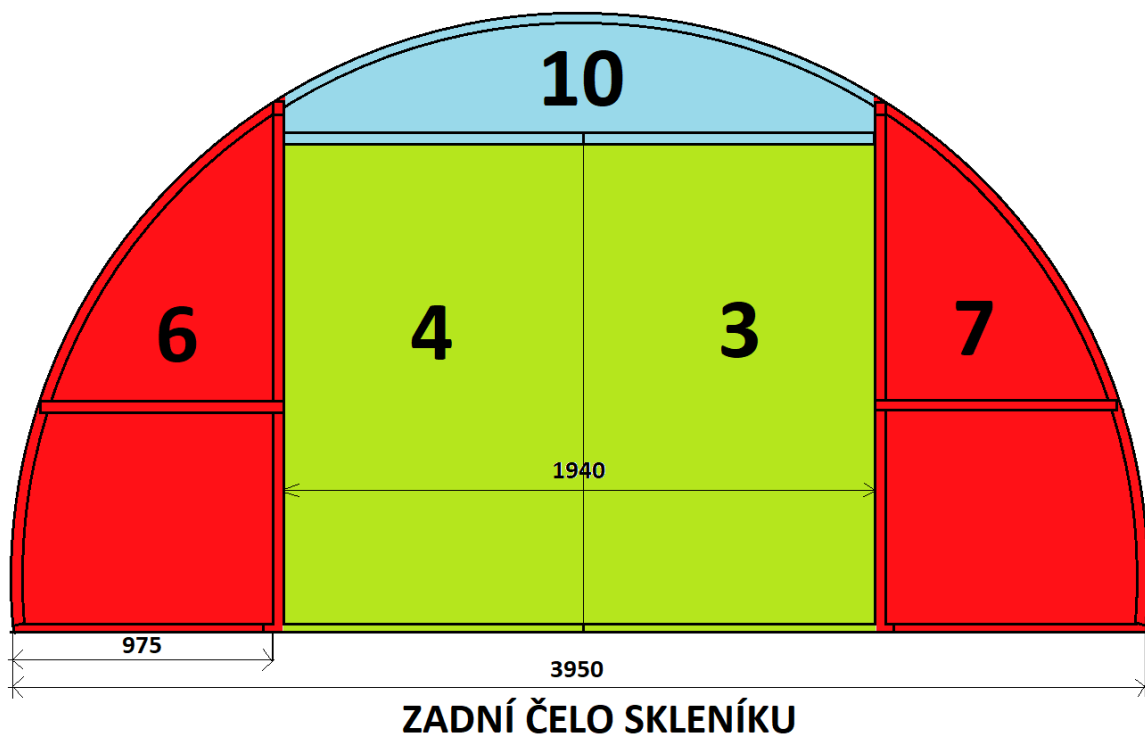
- Na vhodnou podložku (látku, karton apod.) na zemi položte polykarbonátovou desku 2,10x7 mm stranou s UV filtrem nahoru (POZOR VELMI DŮLEŽITÉ !!).
- Přesně podle obrázku č. 3 odřízněte z desky 2100x7000 m dva kusy v délce 1820 mm (2x budoucí dveře – díly 1, 2, 3, 4). Získáte 2 ks ve formátu 2100x1820 mm. Z okraje obou desek (rovnoběžně se směrem komůrek odřízněte 160 mm, tj. získáte 2 ks o rozměrech 1940x1820 mm. Oba kusy desek přeřízněte v podélné ose (tj. ve směru komůrek) napůl. **Tím získáte 4 ks desek o rozměru cca 965x1820 mm** (o několik mm přijdete díky šířce pilového listu). **Jde o díly 1, 2, 3, 4.** Na stranu s UV filtrem si označte čísla dílů.
- Zbýlý kus desky má rozměry 2100x3360 mm.
- Na polykarbonátovou desku postupně přiložte složené přední a zadní čelo skleníku (bez dveří) a obkreslete podle obrázků lihovým fixem **VNĚJŠÍ OKRAJE PROFILŮ** dílů 5, 6, 7, 8 (**přesně podle obrázků 4 a 5**). Každý díl na fólii popište jeho číslem. Strana označená číslem dílu je i současně strana s UV filtrem
- Na vhodnou podložku (látku, karton apod.) na zemi položte polykarbonátovou desku 2,10x1 mm (stranou s UV filtrem nahoru). Přesně podle obrázků 4 a 5 obkreslete lihovou fixem na fólii obrysy dílů 9 a 10. Pozor oblouk a dlouhá rovná lišta (horní rám dveří u dílu 9 sousedící s díly 1 a 2, u dílu 10 sousedící s díly 4 a 3) se obkresluje **PO VNĚJŠÍ STRANĚ PROFILŮ** a malé dílky (sousedící u dílu 9 sousedící s díly 8 a 5, u dílu 10 sousedící s díly 6 a 7) obkreslete **Z VNITŘNÍ STRANY PROFILU** (opět **přesně podle obrázků 4 a 5**).
- Ke konstrukci předního čela přiložte díl 1-2, okraj desky zarovnejte s okrajem profilu svislého rámu dveří (futra) (sousedící s dílem 8) a s okrajem profilu horního rámu dveří (futra) (sousedící s dílem 9) a **PŘESNĚ PODLE OBRÁZKU Č. 4** díl 1-2 obkreslete.
- Ke konstrukci zadního čela přiložte díl 3-4, okraj desky zarovnejte s okrajem profilu svislého rámu dveří (futra) (sousedící s dílem 6) a s okrajem profilu horního rámu dveří (futra) (sousedící s dílem 10) a **PŘESNĚ PODLE OBRÁZKU Č. 5** díl 3-4 obkreslete.
- Podle označených čar opatrně vyřízněte 5, 6, 7, 8, 9, 10.
- Ochrannou fólii (s označením dílů) stále nechte na deskách z obou stran.
- Z komůrek vysavačem vysajte piliny.



obr. 3



obr. 4



obr. 5

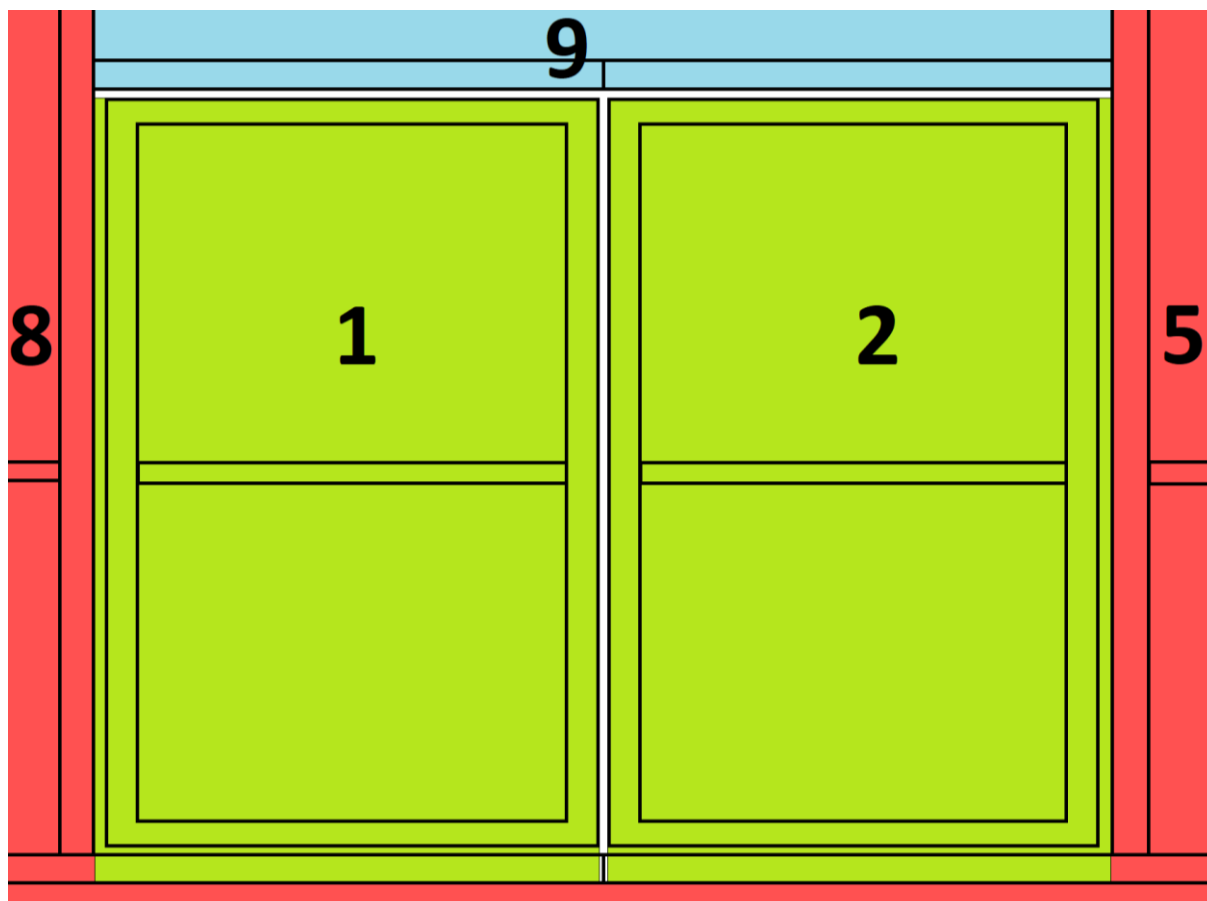


### 3. KROK – MONTÁŽ POLYKARBONÁTU NA PŘEDNÍ ČELO

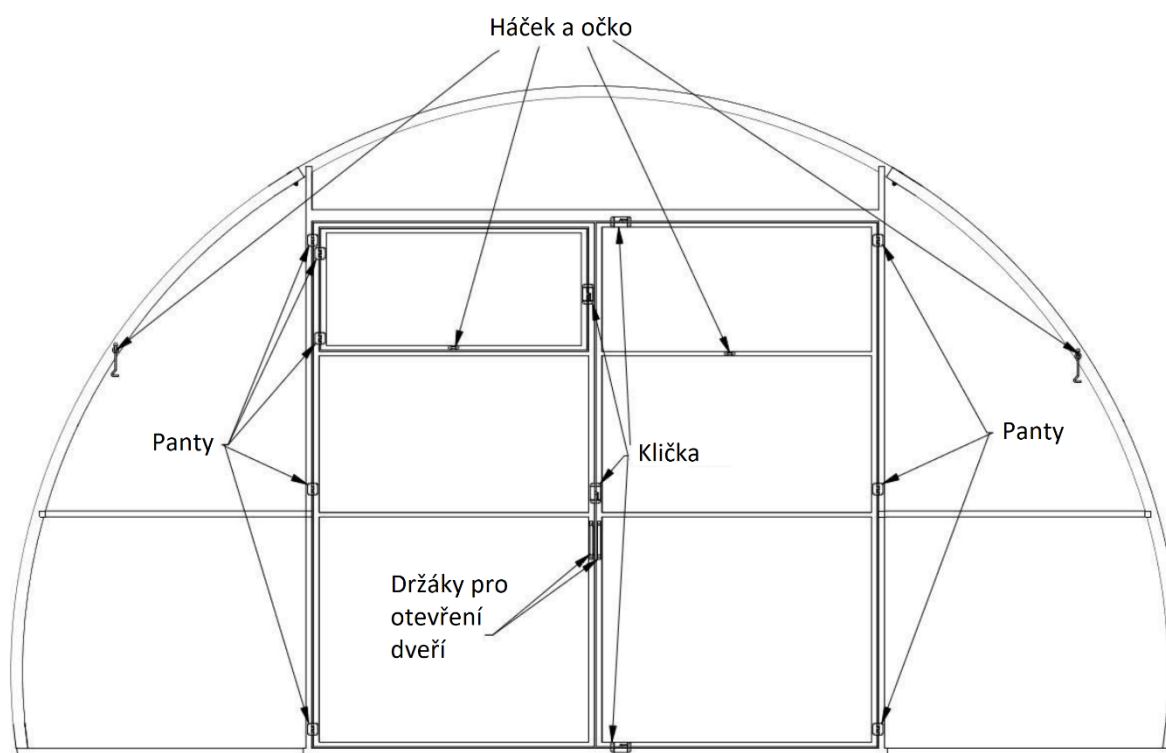
- a) Položte přední čelo na tvrdou a rovnou podložku tak, aby předseknuté otvory směřovaly nahoru.
- b) Z dílů 5, 8, 9 strhněte z vnitřní strany fólii. Vnější fólii s označením UV filtru a čísla dílu zatím nestrhávejte. S díly manipulujte opatrně, abyste nepoškrábali vnitřní stranu desky bez folie.
- c) Plastové díly ke konstrukci přišroubujte v místech předražených otvorů v konstrukci, pomocí přiložených samořezných šroubů 5,5x25 mm (5,5x32 mm pro desky 8 a 10 mm) s pogumovanou podložkou. **Otvory pro samořezné šrouby je nutné v polykarbonátu (vzhledem k jeho tepelné roztažnosti) PŘEDEM PŘEDVRTAT!!** Otvory pro tyto šrouby předvrtejte vrtákem o průměru 8 mm. Během instalace šrouby příliš nepřitahujte a ponechte malou vůli pro pohyby desek způsobené tepelnou roztažností desek (v létě se roztahují a v zimě se smršťují). Šroub bude díky gumové podložce dostatečně utěsněn.
- d) **JEDNOTLIVÉ DÍLY 5, 8, 9 SPRÁVNĚ ZAROVNEJTE NA PROFILY PODLE OBRÁZKU č. 4** a pomocí přiložených samořezných šroubů 5,5x25 mm (5,5x32 mm pro desky 8 a 10 mm) s pogumovanou podložkou přišroubujte. Okolo kotvicích šroubů odtrhněte ochrannou fólii tak, aby pogumovaná podložka dosedla přímo na polykarbonát. **Máte tak osazené přední čelo bez dveří.**
- e) Z dílu 1 strhněte z vnitřní strany fólii. Vnější fólii s označením UV filtru a čísla dílu zatím nestrhávejte. S díly manipulujte opatrně, abyste nepoškrábali vnitřní stranu desky bez folie.
- f) Desku 1 zarovnejte s vnějším okrajem horní hrany křídla dveří a s vnějším okrajem pravého profilu křídla dveří (dolní vnější okraj profilu dveří bude polykarbonát o cca 20 mm přesahovat, levý svislý vnější profil křídla dveří může polykarbonát přesahovat o max 0-5 mm (**viz obr. č. 6**)). Pomocí přiložených samořezných šroubů 5,5x25 mm (5,5x32 mm pro desky 8 a 10 mm) s pogumovanou podložkou přišroubujte polykarbonátový díl 1 na levé křídlo dveří. Okolo kotvicích šroubů odtrhněte ochrannou fólii tak, aby pogumovaná podložka dosedla přímo na polykarbonát.
- g) Křídlo dveří zvedněte a z vnitřní strany do otvoru pro ventilační okno vycentrujte křídlo okna tak, aby mezi všemi sousedními profily byla stejná mezera. Pomocí přiložených samořezných šroubů 5,5x25 mm (5,5x32 mm pro desky 8 a 10 mm) s pogumovanou podložkou křídlo ventilačního okna přes polykarbonát přišroubujte. Okolo kotvicích šroubů odtrhněte ochrannou fólii tak, aby pogumovaná podložka dosedla přímo na polykarbonát. Polykarbonát okolo okna zatím neprořezávejte.
- h) Aby bylo možné okno otvírat tak **Z VNĚJŠÍ STRANY NA POLYKARBONÁT** v místech podle obr. č. 7 přišroubujte 2 panty. Přišroubujte je **přes polykarbonát (tj. mezi pantem a konstrukcí bude deska z polykarbonátu)**. Otvory pro vruty je potřeba v konstrukci předvrtat vrtákem průměr 4 mm. Šrouby nesmíte přetáhnout, aby se polykarbonátová deska nebortila. Až budete mít postavený a ukotvený celý skleník, tak ventilační okno prořízněte tak, aby bylo možné jej pohodlně otvírat.
- i) **Máte tak osazené levé křídlo dveří.**
- j) Z dílu 2 strhněte z vnitřní strany fólii. Vnější fólii s označením UV filtru a čísla dílu zatím nestrhávejte. S díly manipulujte opatrně, abyste nepoškrábali vnitřní stranu desky bez folie.
- k) Desku 2 zarovnejte s vnějším okrajem horní hrany křídla dveří a s vnějším okrajem levého profilu křídla dveří (dolní vnější okraj profilu dveří bude polykarbonát o cca 20 mm přesahovat, pravý svislý vnější profil křídla dveří může polykarbonát přesahovat o max 0-5 mm (**viz obr. č. 6**)). Pomocí přiložených samořezných šroubů 5,5x25 mm (5,5x32 mm pro desky 8 a 10 mm) s pogumovanou podložkou přišroubujte polykarbonátový díl 1 na levé křídlo dveří. Okolo kotvicích šroubů odtrhněte ochrannou fólii tak, aby pogumovaná podložka dosedla přímo na polykarbonát. **Máte tak osazené pravé křídlo dveří.**
- l) Do dveřního otvoru vycentrujte obě křídla dveří tak, aby mezi všemi sousedními profily (rám dveří a křídla dveří, i křídla dveří vzájemně k sobě uprostřed) byla stejná mezera, aby bylo možné dveře později otvírat) a dveře přišroubujte k rámu pomocí 3 pantů umístěných **Z VNĚJŠÍ STRANY NA POLYKARBONÁTU** v místech podle obr. č. 7 (**tj. mezi pantem a konstrukcí bude deska z polykarbonátu**). Otvory pro vruty je potřeba v konstrukci předvrtat vrtákem průměr 4 mm. Šrouby nesmíte přetáhnout, aby se polykarbonátová deska nebortila.
- m) Přiroubujte háčky, očka, klíčky – vše v místech podle obr. 7.
- n) **Máte tak sestavené přední čelo skleníku.**

### 4. KROK – MONTÁŽ POLYKARBONÁTU NA ZADNÍ ČELO

- a) Zopakujte postup z kroku 3, pouze s příslušnými plastovými díly 3, 4, 6, 7, 10 podle obrázku 5.



obr 6



obr. 7

### Jednotlivé detaily spojovacích prvků:



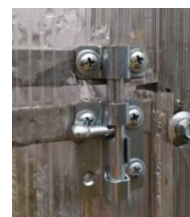
Panty



Klička na dveře a okna



Háček na zajištění dveří a okna



Spojovací zarážka dveří a okna

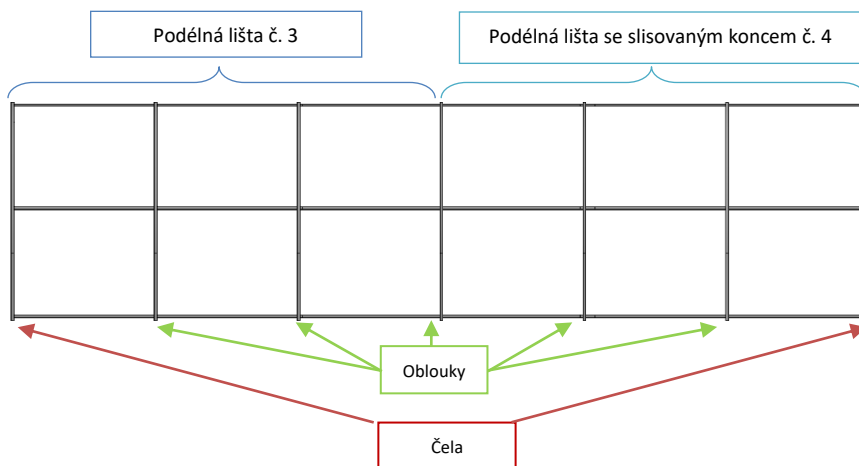
### 5. KROK - ZKOMPLETEOVÁNÍ CELÉ KONSTRUKCE SKLENÍKU:

- Pro sešroubování použijte šrouby M6x65 mm s podložkou a maticí. Při začátku montáže konstrukce jsou ideální tři osoby. Jedna osoba musí držet přední čelo, druhá osoba musí držet oblouk a třetí osoba bude šroubovat podélnou lištu.
- Nejprve spojte přední čelo a dva nosné oblouky pomocí podélných lišt z vnitřní strany oblouku. Použijte lišty č. 3 s normálním (neslisovaným) koncem. Lišty přišroubujte do předvrtaných otvorů.



obr. 8

- Jedna osoba musí držet další oblouk, do konce stávajících podélných lišt zasuněte slisovaným koncem prodlužující podélnou lištu č. 4 (pokud nepůjde volně zasunout, tak použijte gumovou paličku – v případě použití kladiva hrozí poškození druhého konce profilu, proto tlučte přes podložku) a přišroubujte další vnitřní oblouk s oběma podélnými lištami v místě spoje podélných lišt. K lištám č. 5 pak přišroubujte další dva vnitřní oblouky. Postupně takto přišroubujte všem 7 spojovacích podélných lišt.
- Při montáži dalších dvoumetrových polí (modely 3 x 6 - 12 m opakujte krok c).
- Montáž konstrukce zakončete přišroubováním zadního čela.



Příklad konstrukce 4 x 4 m

## 6. KROK – POLOŽENÍ DESEK POLYKARBONÁTU JAKO OPLÁŠTĚNÍ SKLENÍKU

Pro přišroubování polykarbonátu jsou předseknuté malé otvory pro samořezný šroub 5,5x25 mm (5,5x32 mm pro desky 8 a 10 mm) (obr. 9).

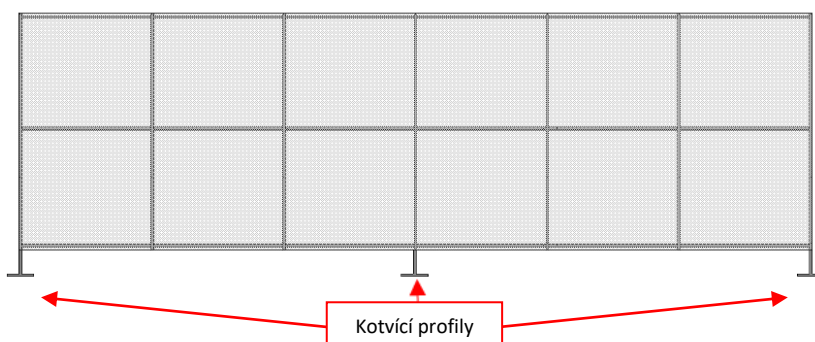


obr. 9 - připravené otvory na šrouby

- Přední a zadní čelo je polykarbonátem již osazeno (křídla dveří zatím nejsou zavěšena).
- Z polykarbonátové desky odstraňte spodní i horní ochrannou fólii a desku položte na konstrukci **(stranou s UV filtrem nahoru)**.
- Polykarbonátovou desku pláště srovnejte tak, aby na obou dolních koncích (u země) přesahovala konstrukci o stejnou délku, a aby v místě čela přesahovala cca 5 cm přes konstrukci čela.
- Přišroubujte desku pláště šrouby na čelním oblouku, pak na prvním a druhém vnitřním oblouku. Šrouby umísťujte postupně na jedné straně shora dolů a poté na druhé straně stejným způsobem.
- Přes třetí vnitřní oblouk (tj. přes prostřední oblouk) bude deska položena zatím bez přišroubování – přišroubujete ji později společně s druhou deskou. Tyto dvě desky budou přes sebe cca 10 cm přesahovat.
- Stejně připevněte druhou desku pláště – začněte se šroubováním u zadního čela, přes které bude deska opět cca 5 cm přesahovat. Desku srovnejte stejně jako v bodu c).
- Nakonec obě desky (na třetím prostředním oblouku přeložené) skrze překlad přišroubujte do připravených otvorů na tomto třetím prostředním oblouku.
- Pro montáž dalších desek u větších modelů 4 x 6 - 12 m) opakujte body b) až g).

## 7. KROK – KOTVENÍ SKLENÍKU DO ZEMĚ

- Na konec obloukových profilů čela a zadní stěny a prostředního oblouku narazte kotvící T-PROFIL č. 13 a zajistěte samořezným šroubem 4,2x16 mm.
- Tyto T-profilů zakopejte do země nebo je zapusťte do zděné či betonové podezdívky.



## 4. DŮLEŽITÁ UPOZORNĚNÍ

- a) **SKLENÍK NIKDY NENECHÁVAJTE VOLNĚ POLOŽENÝ NEPŘIPEVNĚNÝ K ZEMI!!**
- b) Skleník je možné vhodným způsobem přikotvit k podezdívce nebo např. k dřevěnému rámu.
- c) **Po dokončení instalace desek z komůrkového polykarbonátu je nutné z povrchu desek okamžitě odstranit ochrannou fólii. Fólie pouze chrání povrch desek před poškrábáním a po montáži fólie ztratily význam. Pokud necháte ochranné transportní fólie na povrchu desek delší dobu (řádově jednotky týdnů), tak působení UV záření nepůjdou strhnout.**
- d) Aby se zabránilo vnikání vlhkosti, prachu a hmyzu do komůrek desek, je možné nainstalovat SPODNÍ na okraje desek okrajový U-profil (není součástí balení skleníku, lze zakoupit samostatně).
- e) Desky z polykarbonátu doporučujeme řezat ostrým odlamovacím nožem nebo listovou pilkou (silnější desky než 4 mm).
- f) **Polykarbonátové desky pokládejte vždy tak, aby strana opatřená UV filtrem směřovala ven ze skleníku.**

## 5. DŮLEŽITÉ PŘÍPLATKOVÉ PŘÍSLUŠENSTVÍ

střešní okno



automatický otvírač střešního okna



Foto vybraných detailů skleníku:

	
Detail č. 1 napojení rámu dveří na oblouk	Detail č. 2 napojení příčky v čele skleníku na levý rám dveří
	
Detail č. 3 napojení příčky v čele skleníku od dveří k oblouku	Napojení oblouků
	
Detail č. 4 napojení spodní lišty čela na dveřní rám	Detail č. 5 napojení spodní lišty čela na oblouk

