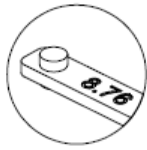


MONTÁŽNÍ NÁVOD NA VETRO 22

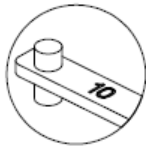
Nosnost 2 ks úchytů Vetro 22 je 120kg



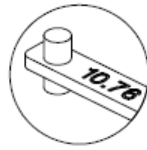
sklo 8mm



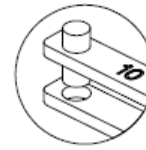
sklo/grafosklo
8.76mm



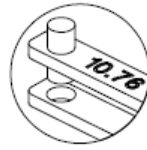
sklo 10mm



sklo/grafosklo
10.76mm



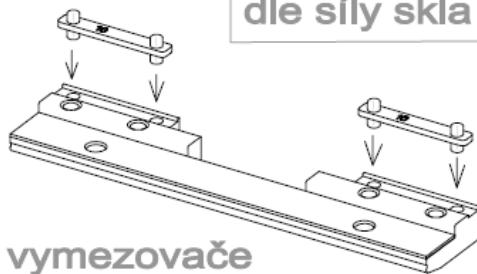
sklo 12mm



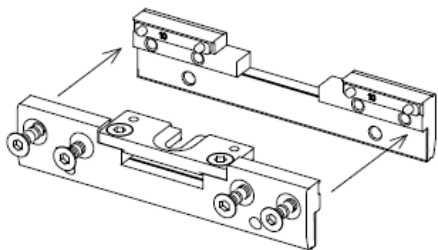
sklo/grafosklo
12.76mm

dle síly skla vložte vmezovač, číslem nahoru

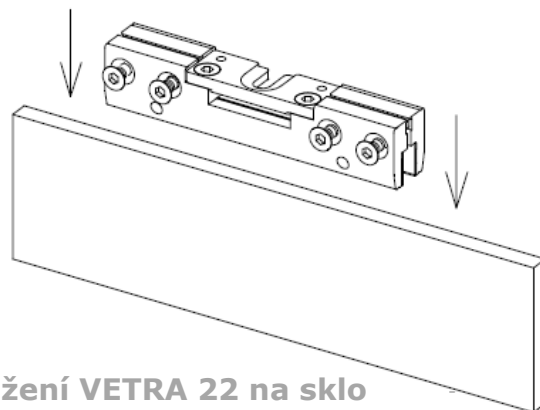
vložení vmezovače



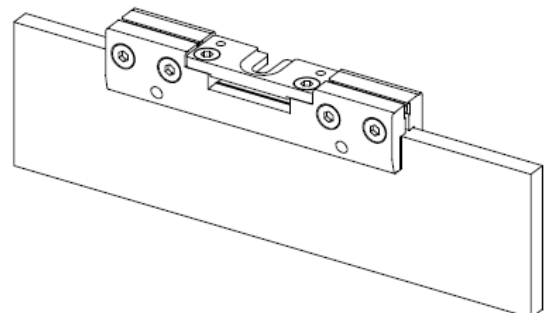
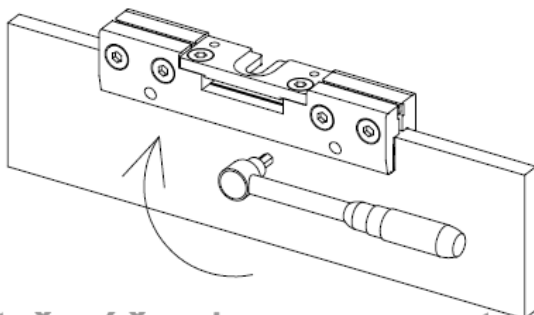
Složení VETRA 22



Vložení VETRA 22 na sklo

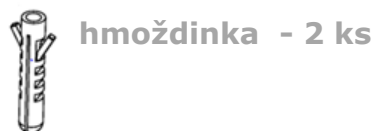


dotážení šroubu na moment
13 Nm

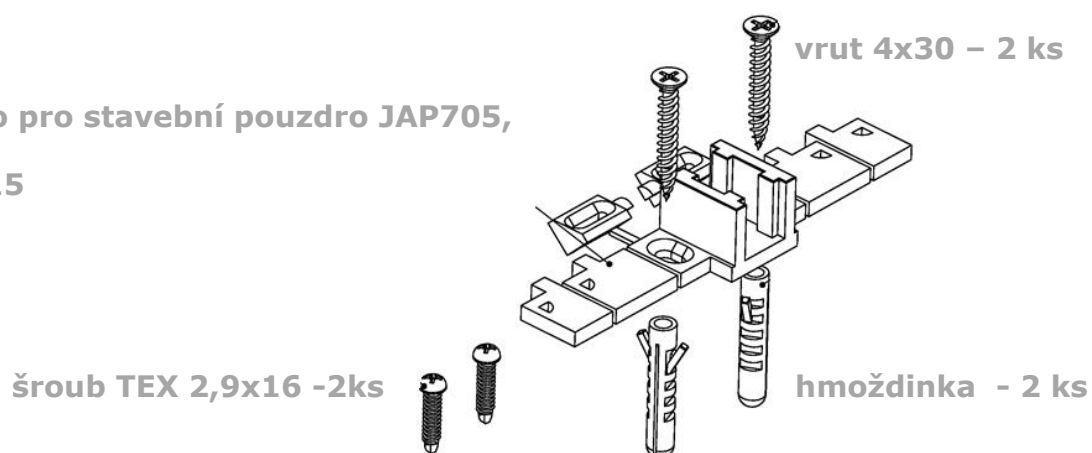


MONTÁŽNÍ NÁVOD NA VETRO 22

Vodítko pro skleněné dveře (v balíčku typ dle specifikace výrobku v objednávce Vetro 22) :



Vodítko pro stavební pouzdro JAP705,
JAP 715



Vodítko pro stavební pouzdro JAP 700,
JAP 710 a JAP 720

