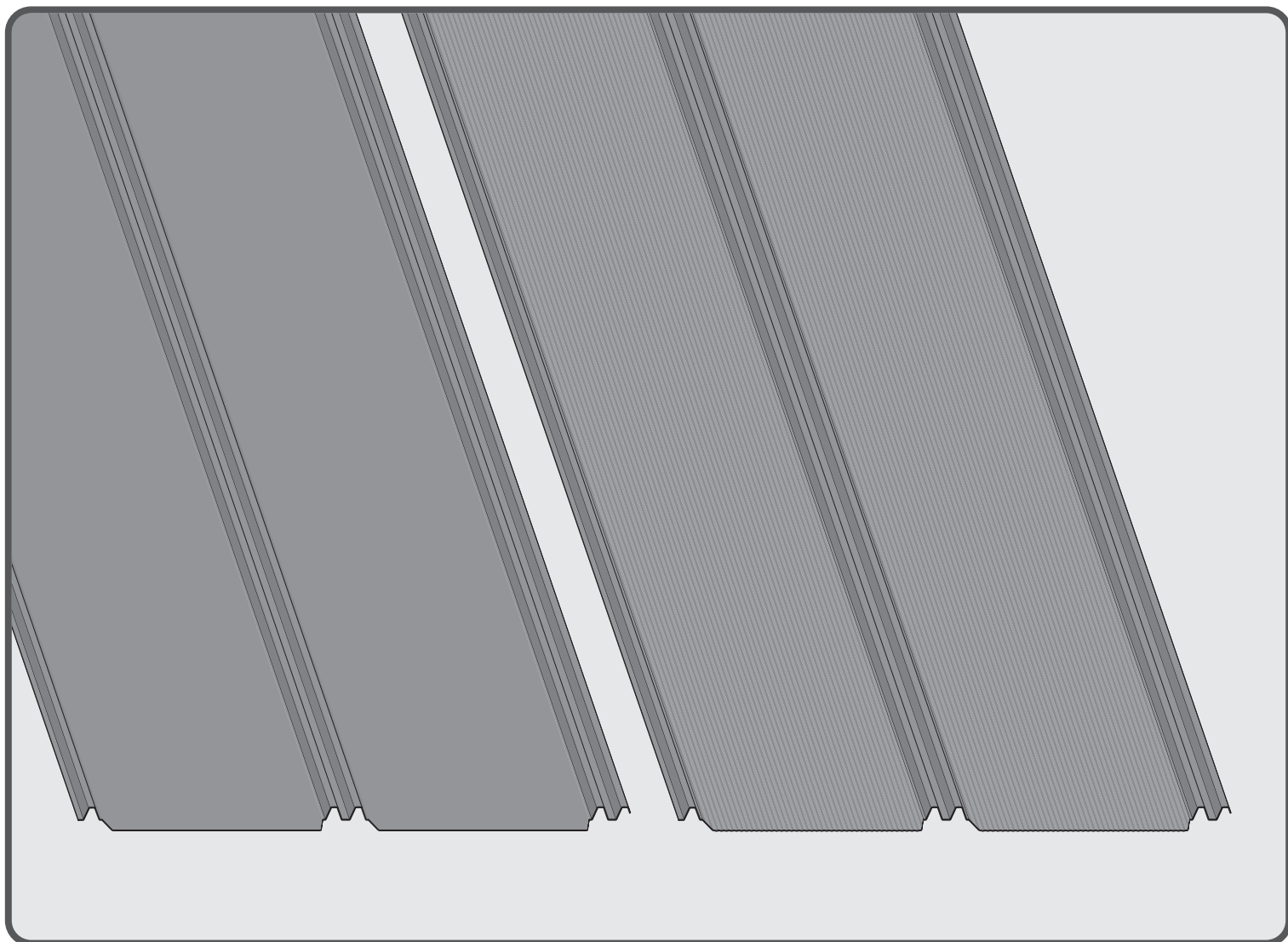
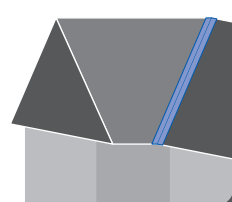
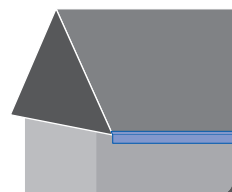
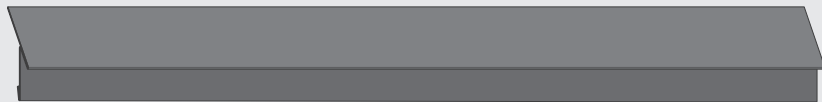
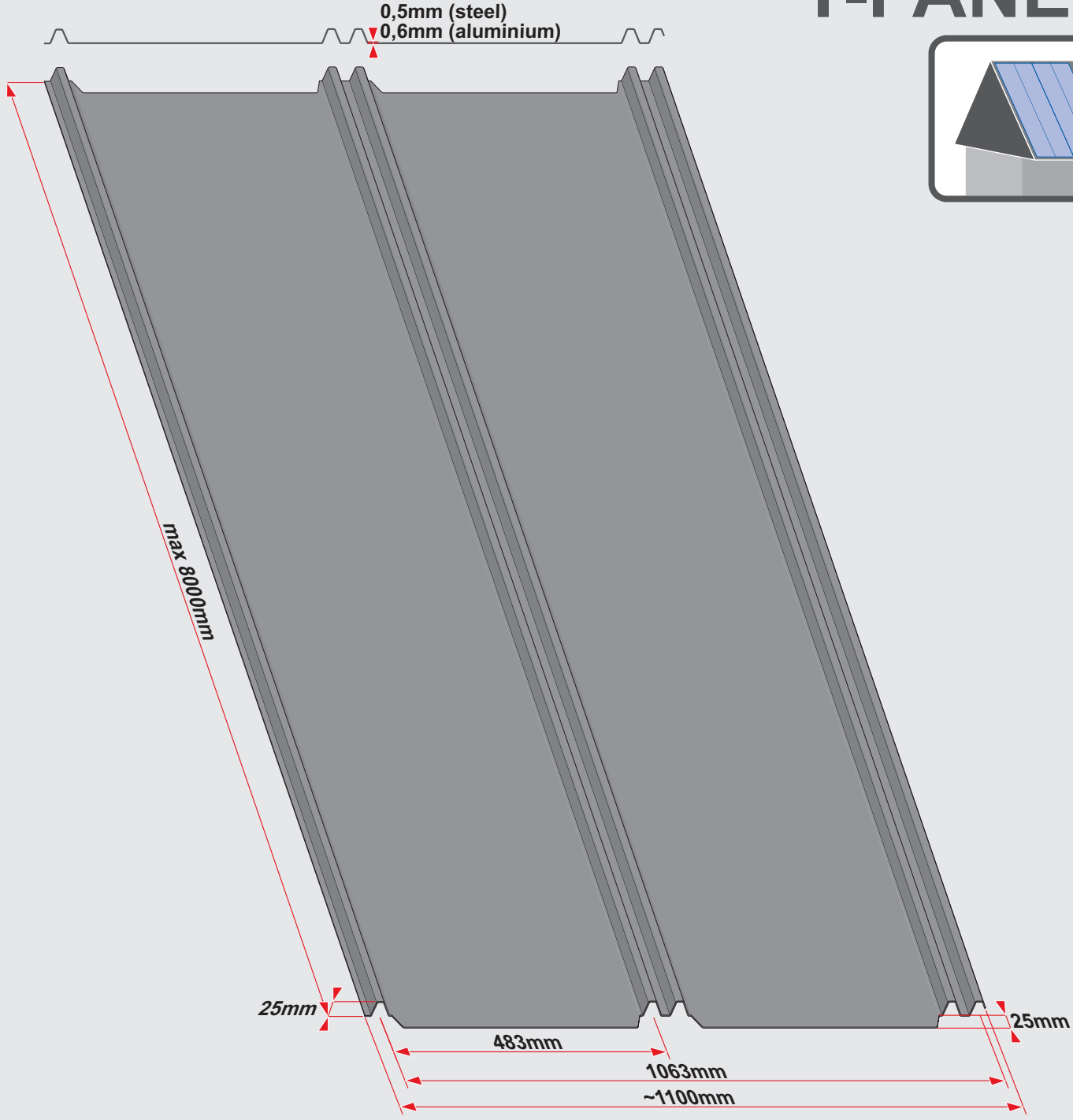


Montážní návod T-Panel

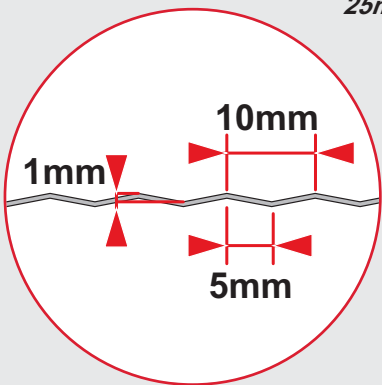
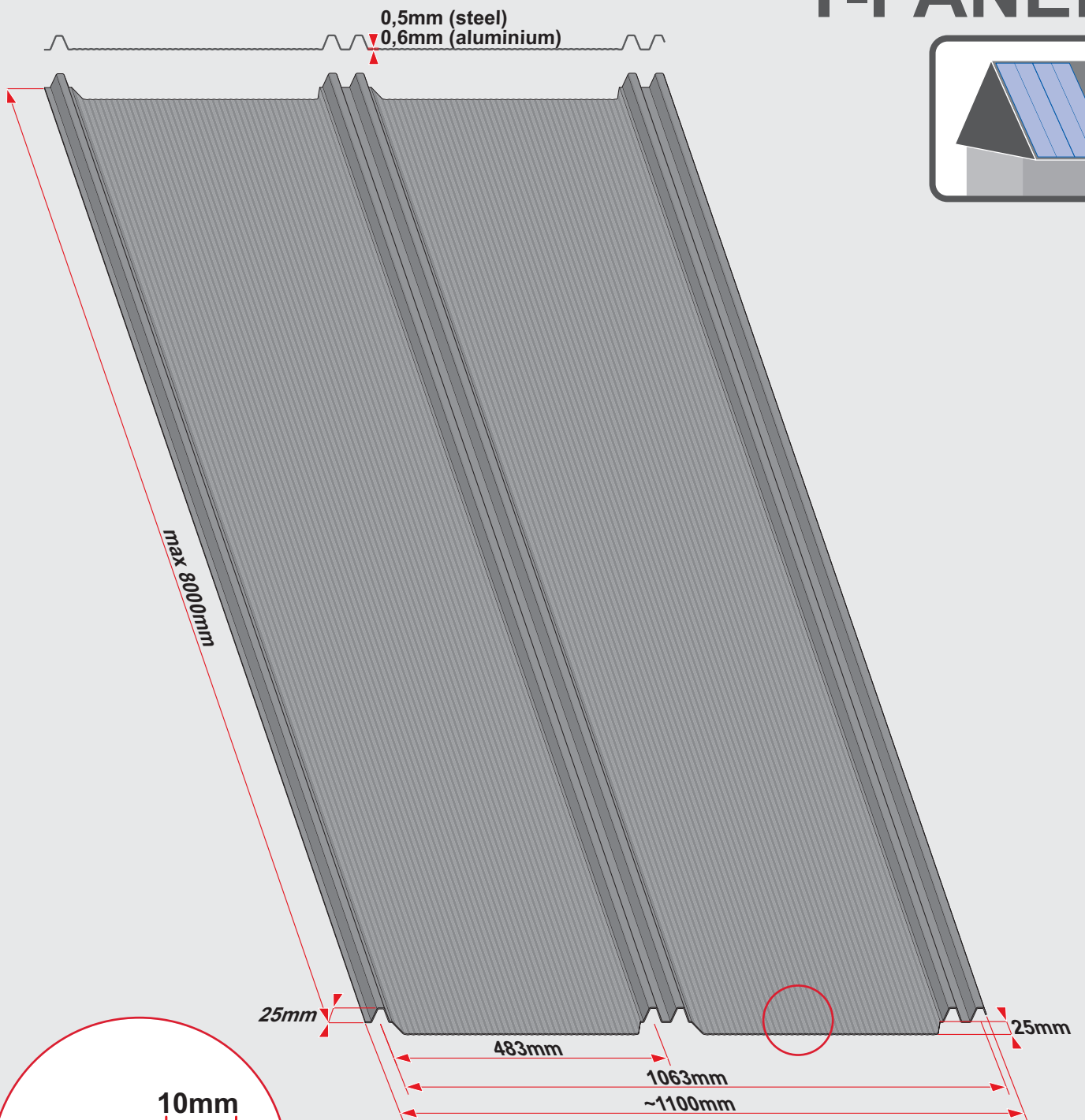
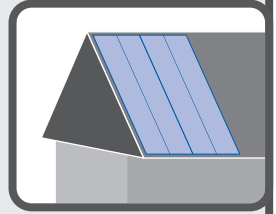
T-PANEL



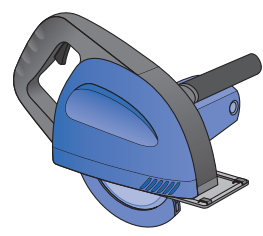
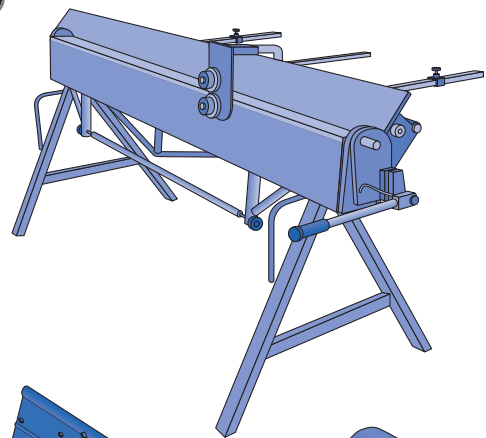
T-PANEL



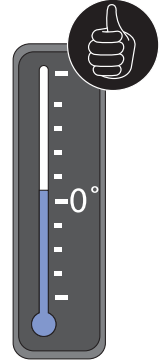
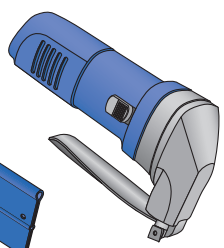
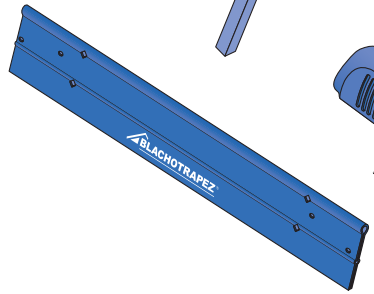
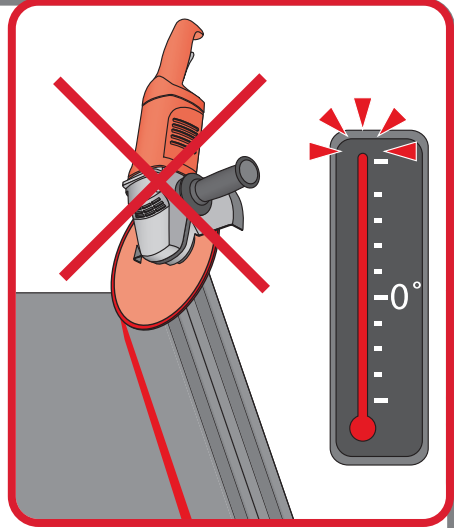
T-PANEL



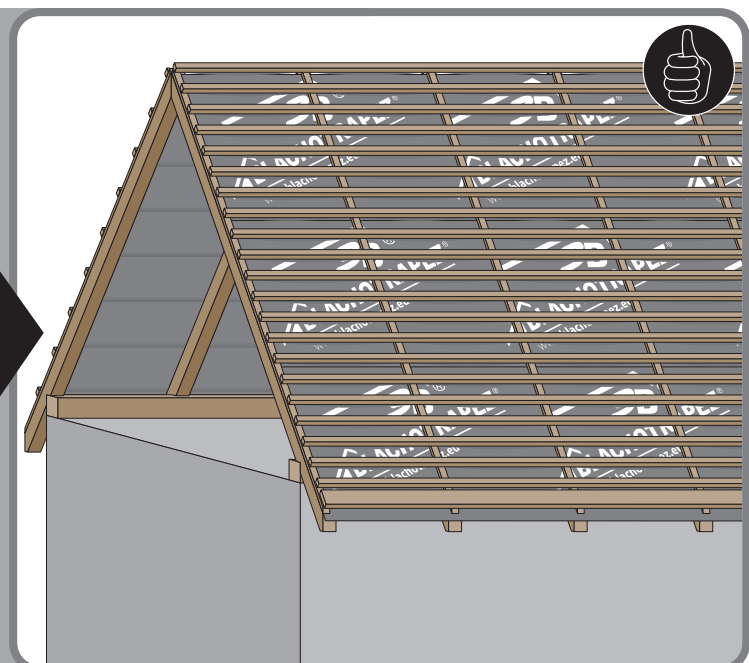
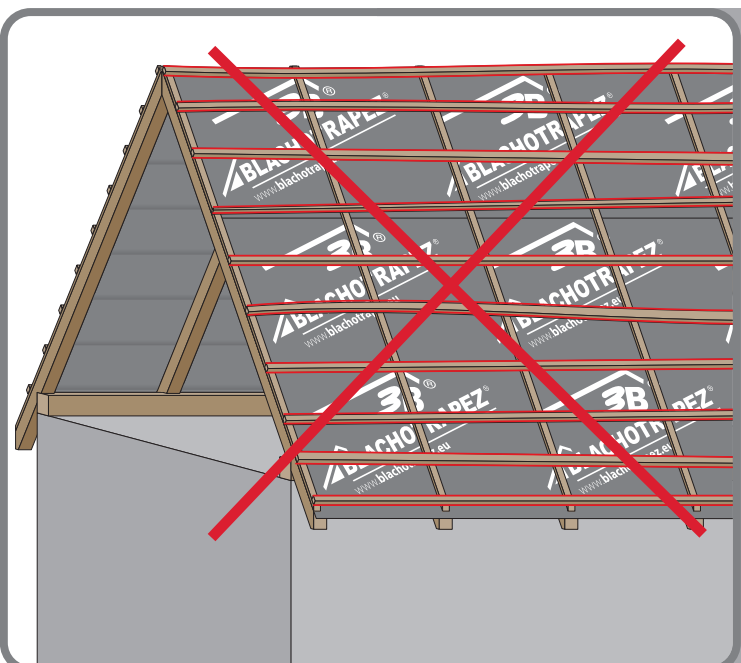
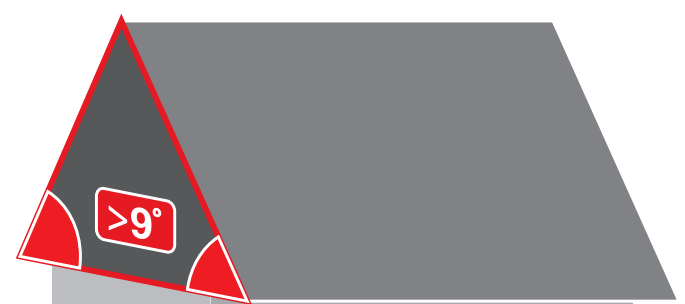
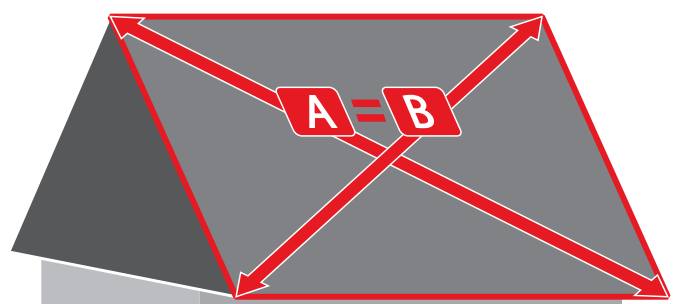
1



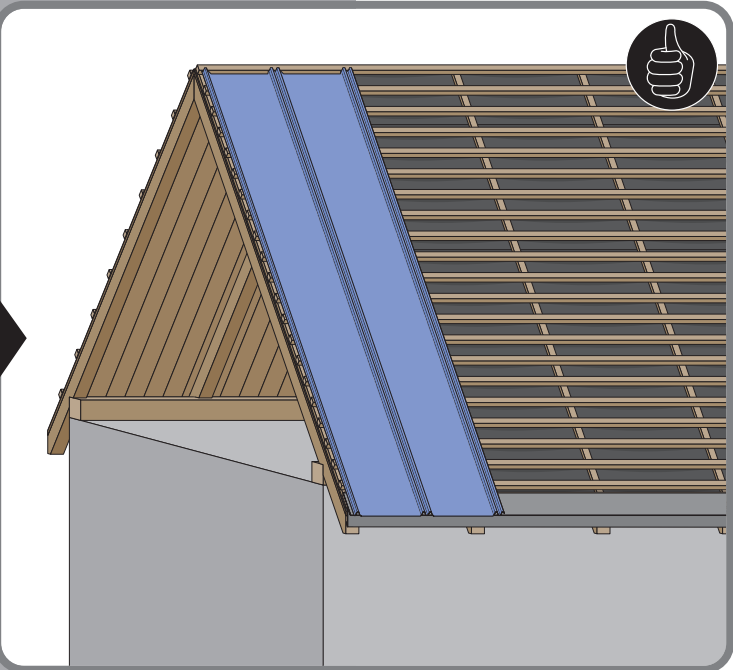
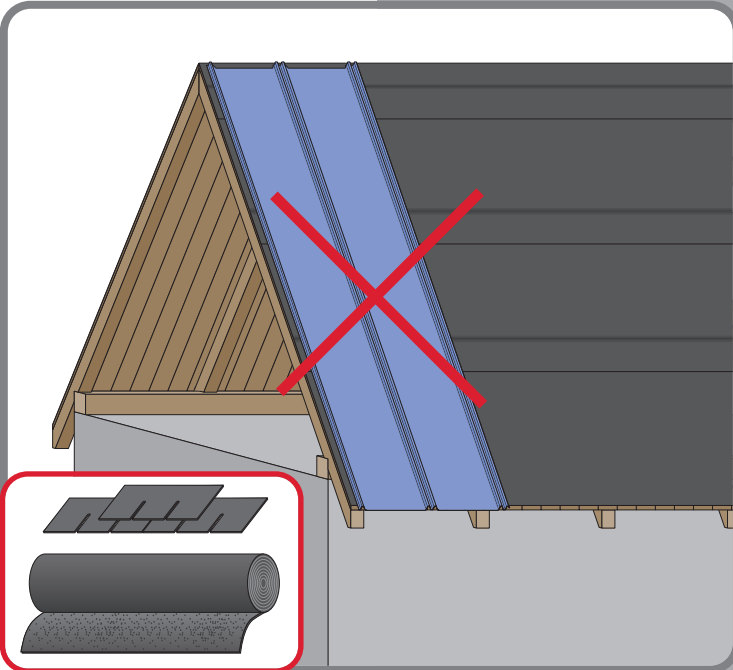
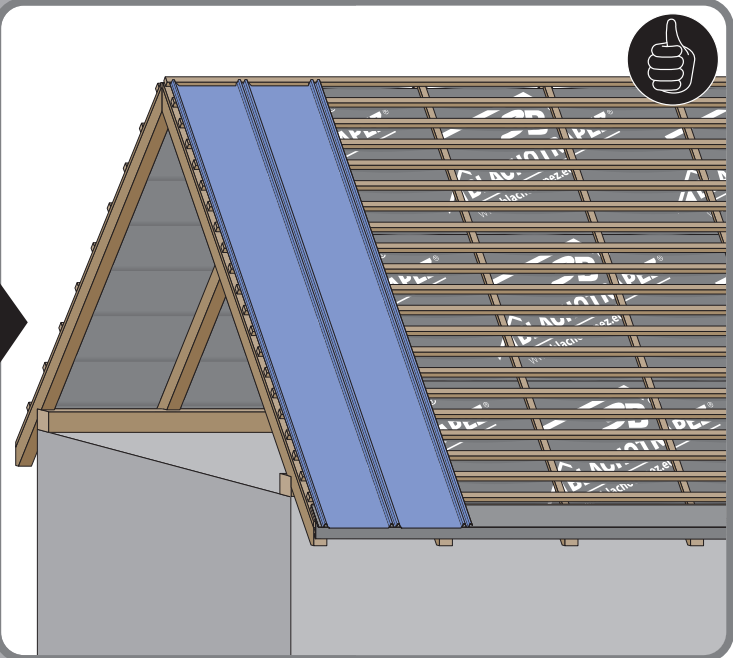
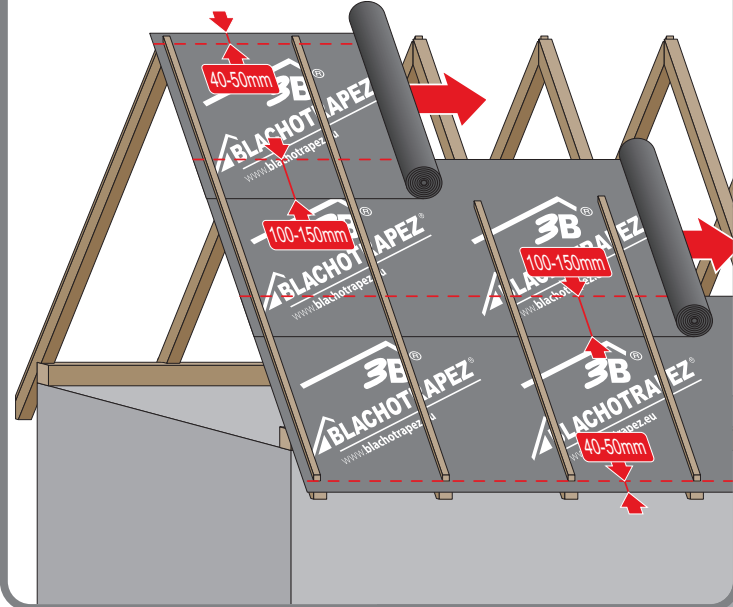
max 4000 r/min



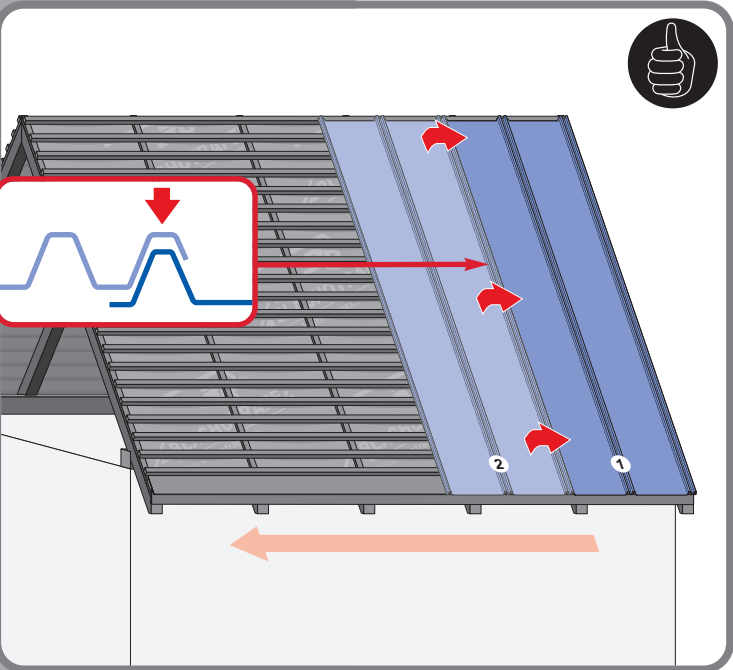
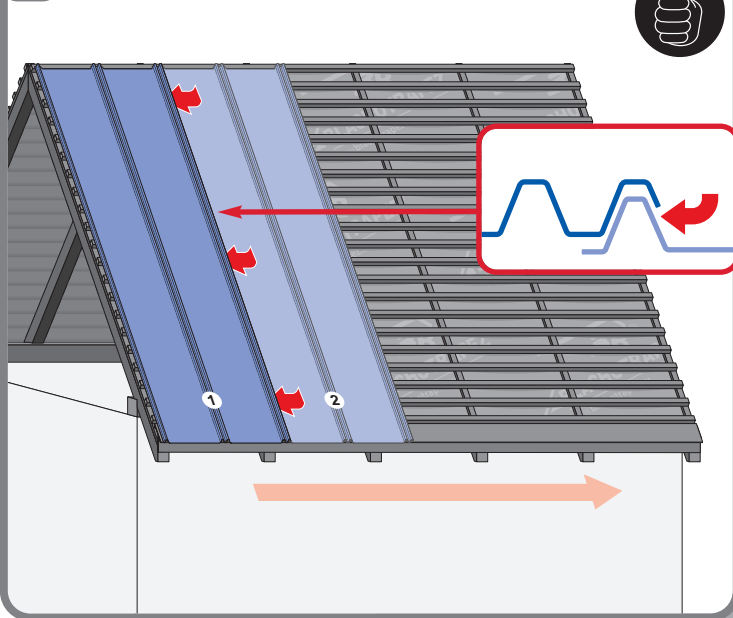
2



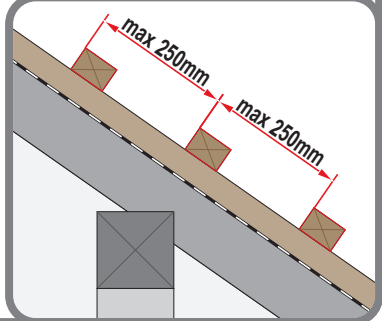
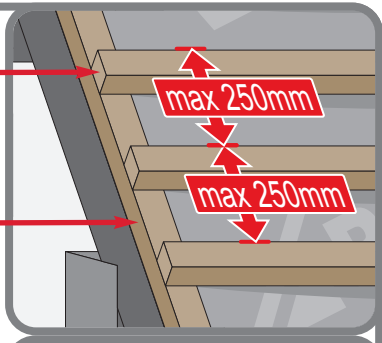
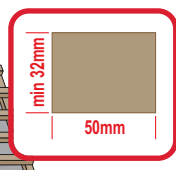
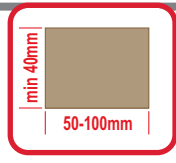
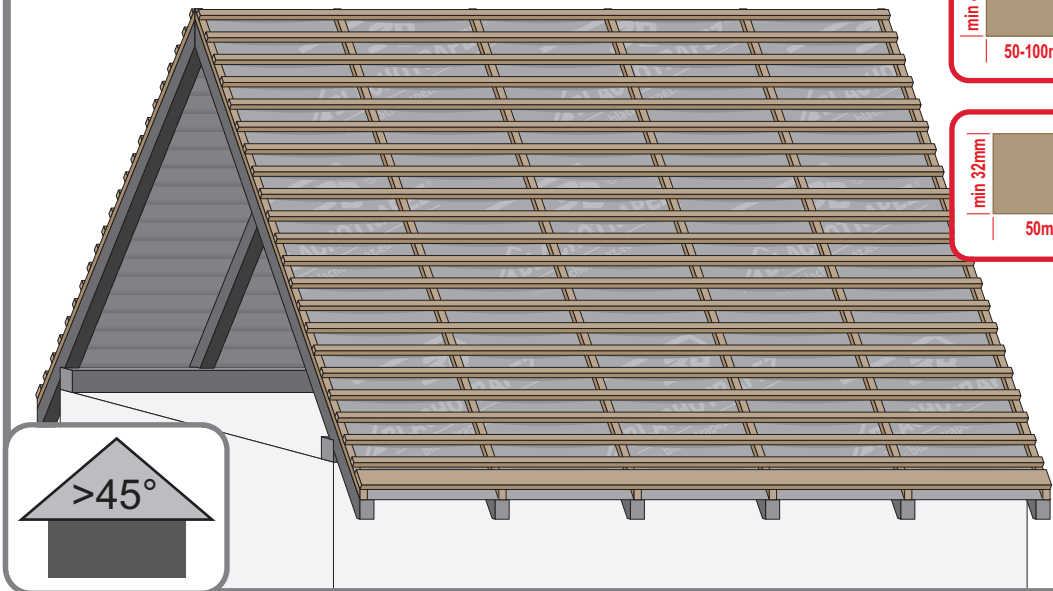
3a



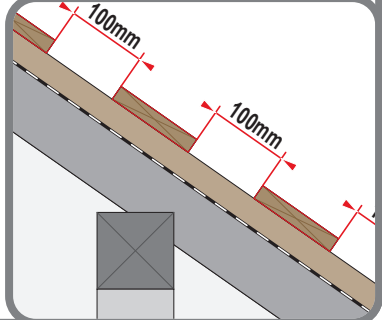
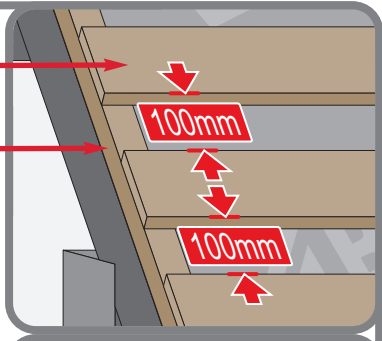
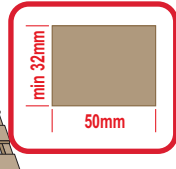
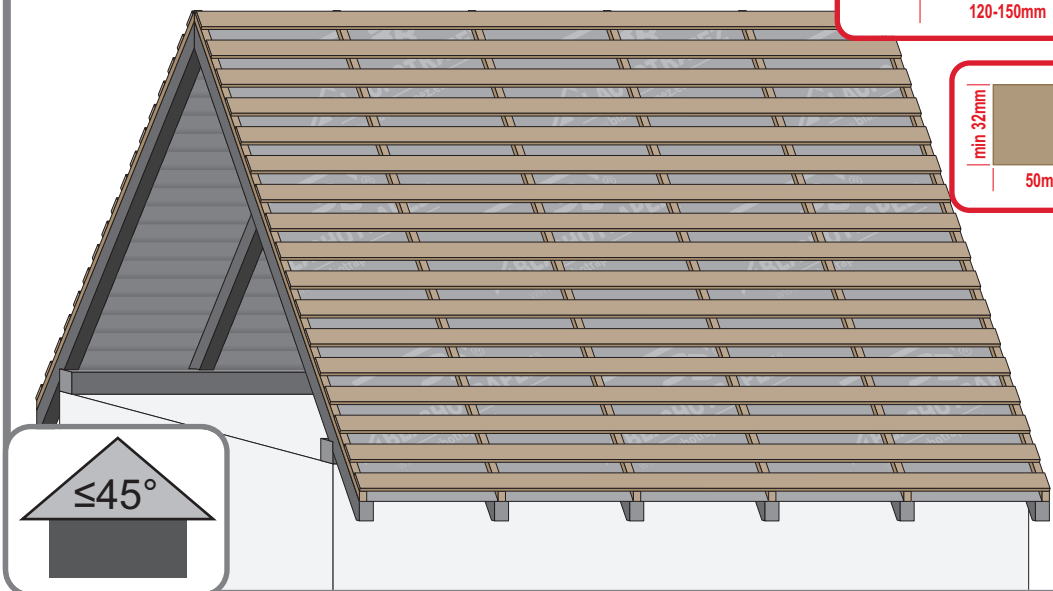
3b



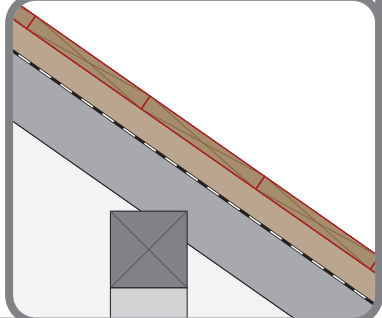
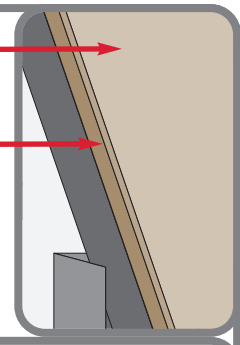
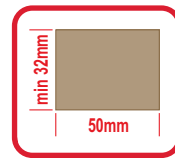
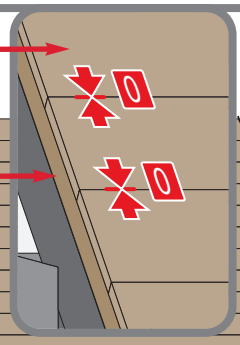
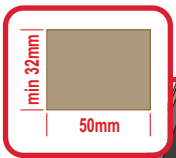
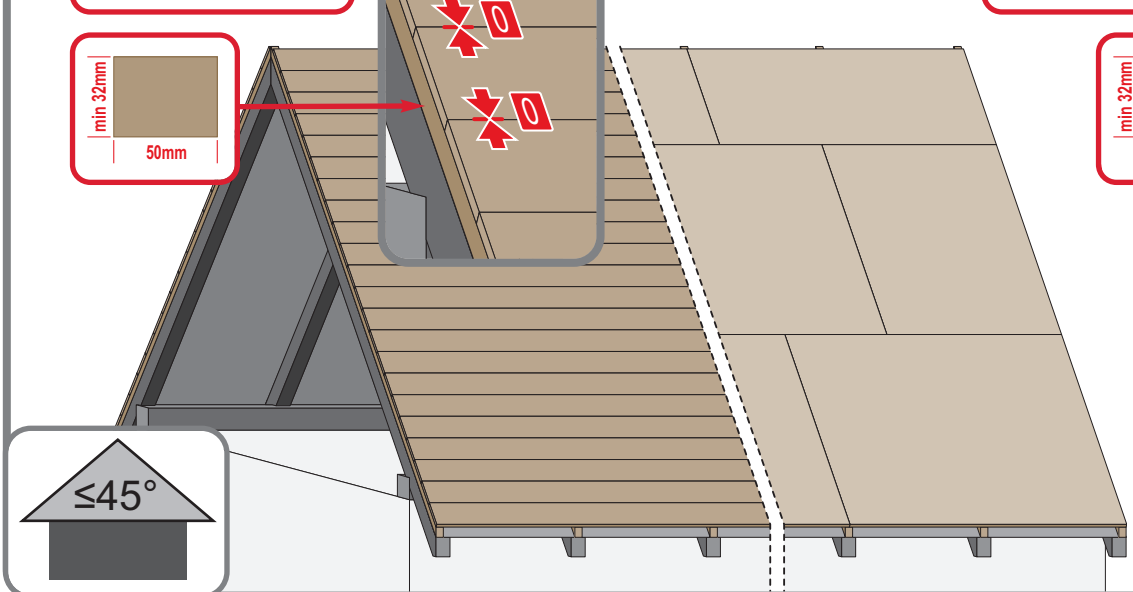
4a



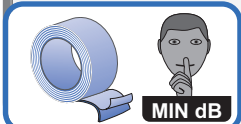
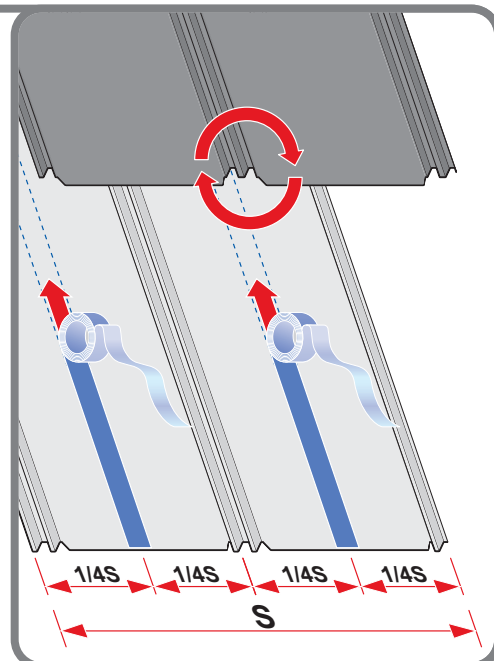
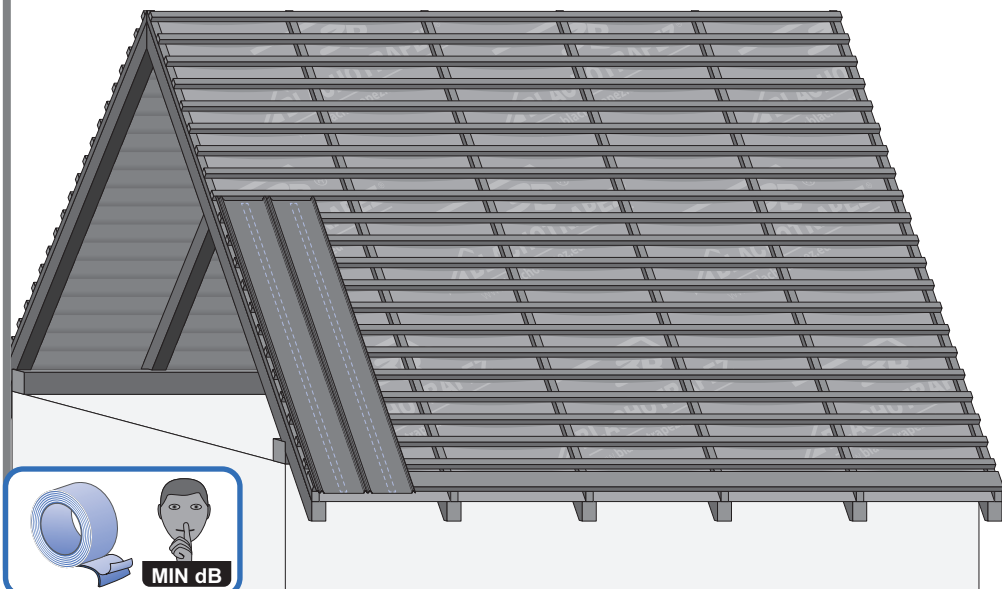
4b



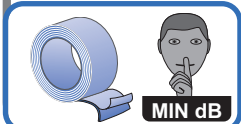
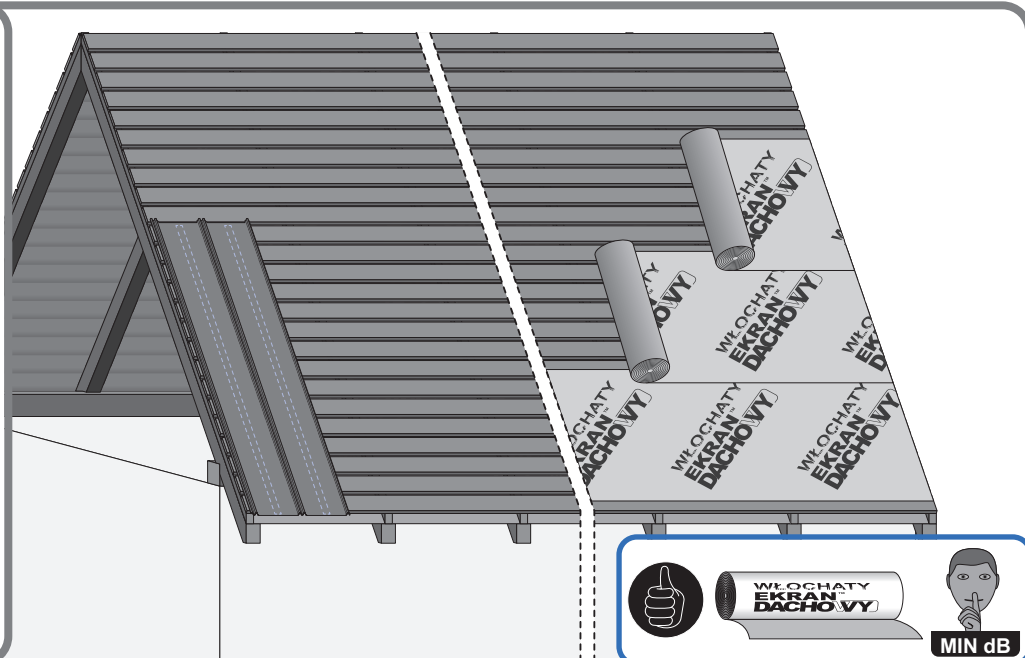
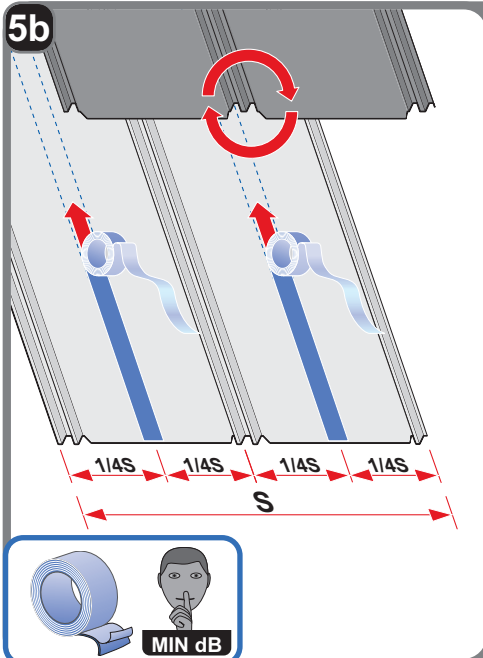
4c



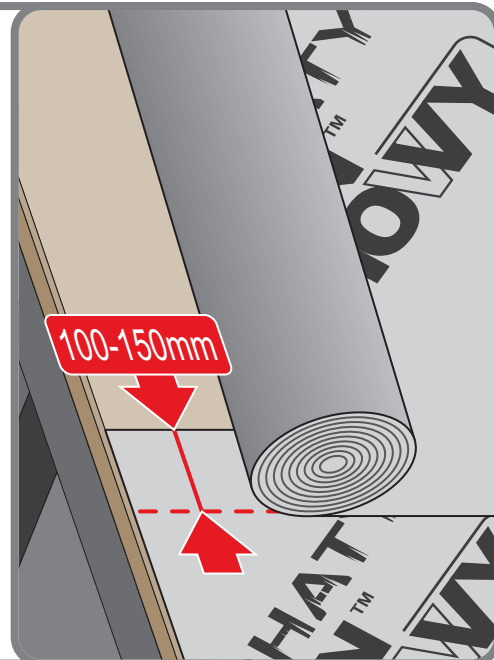
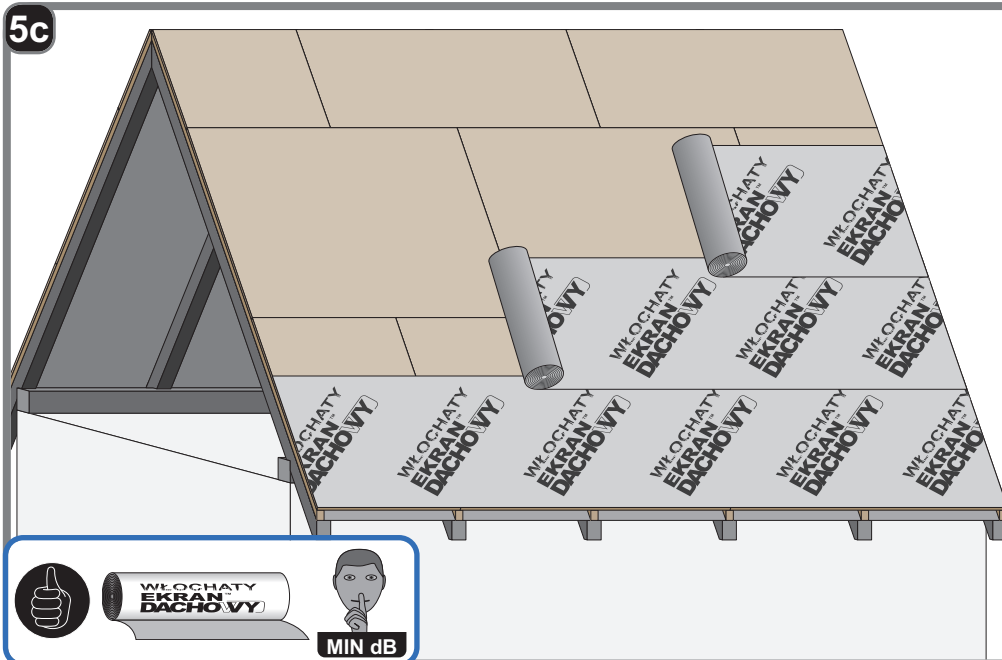
5a



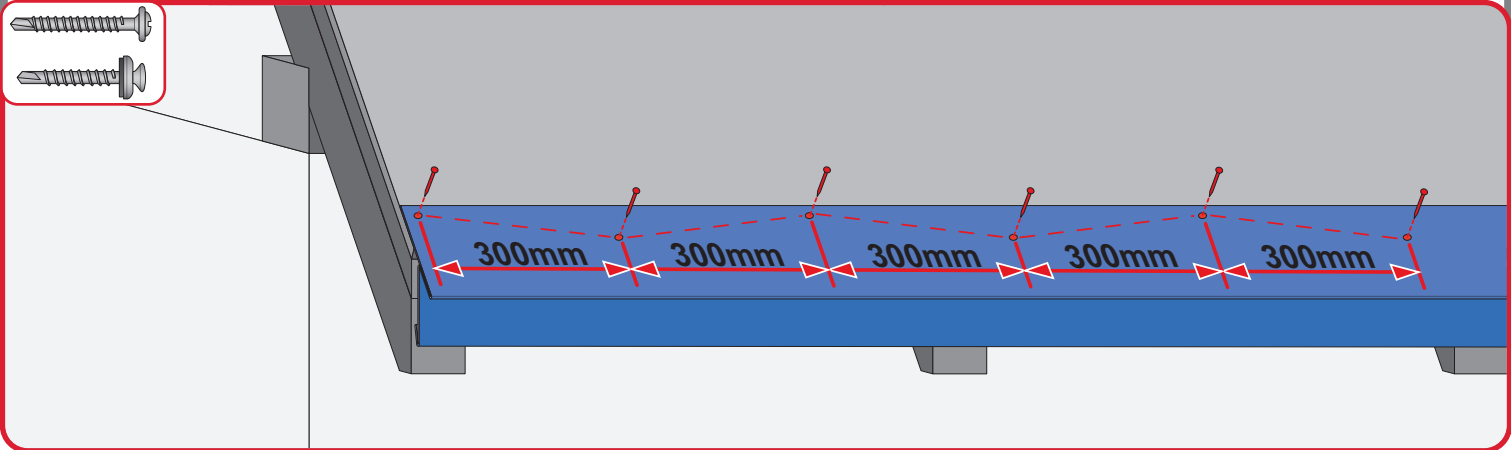
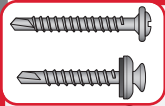
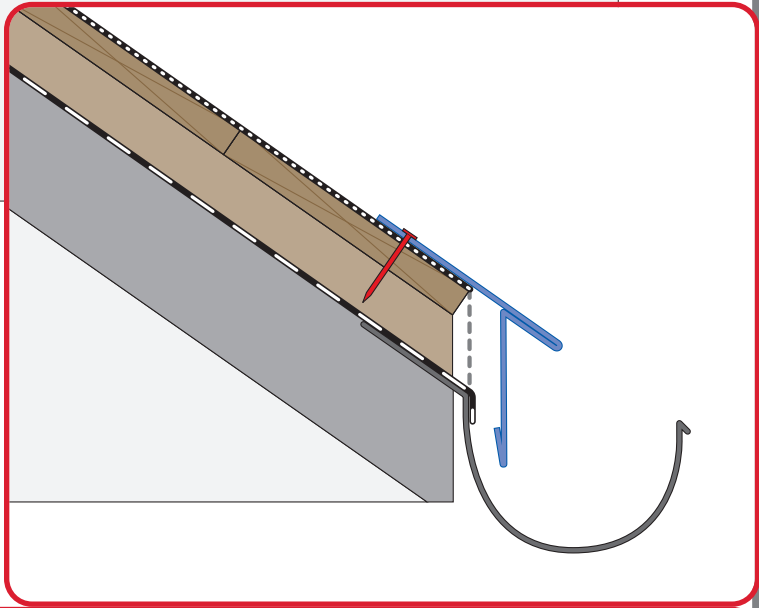
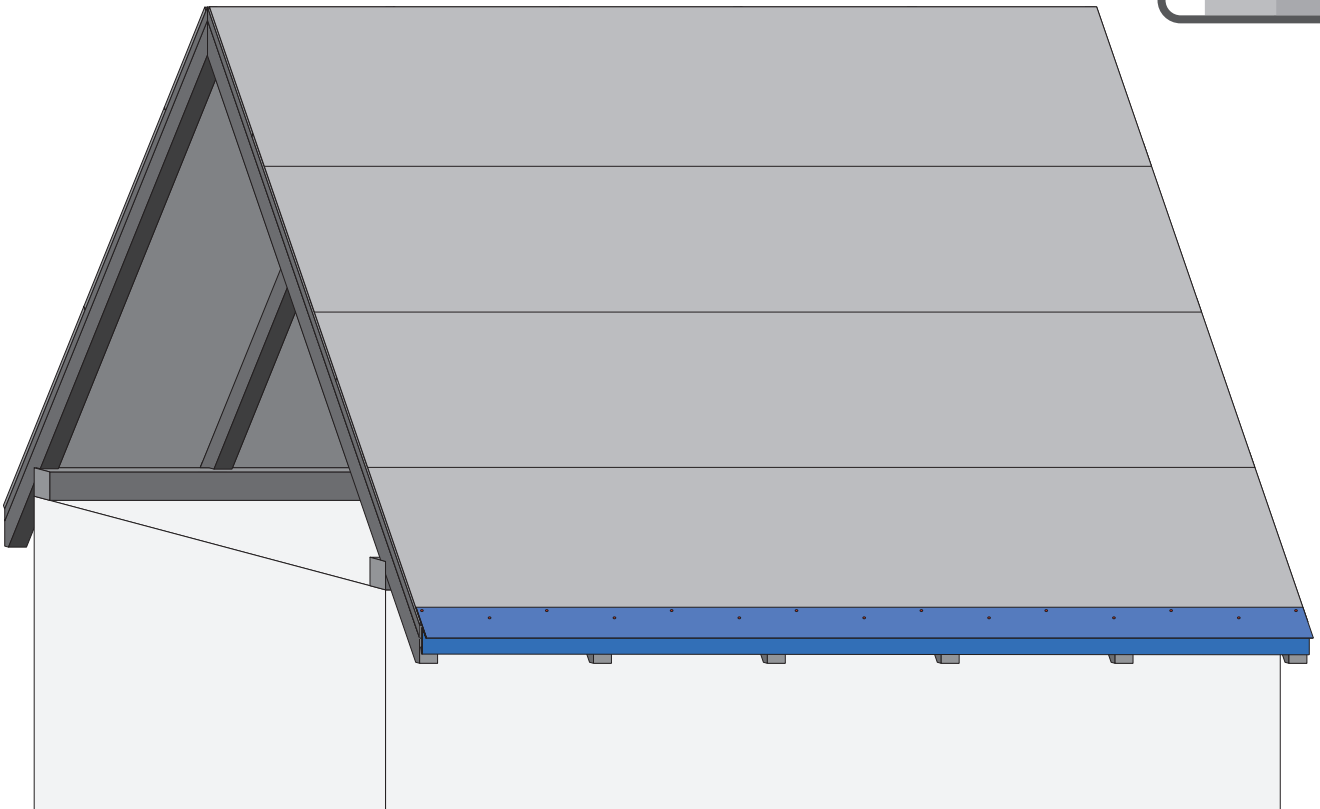
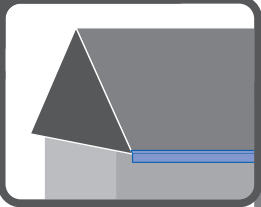
5b



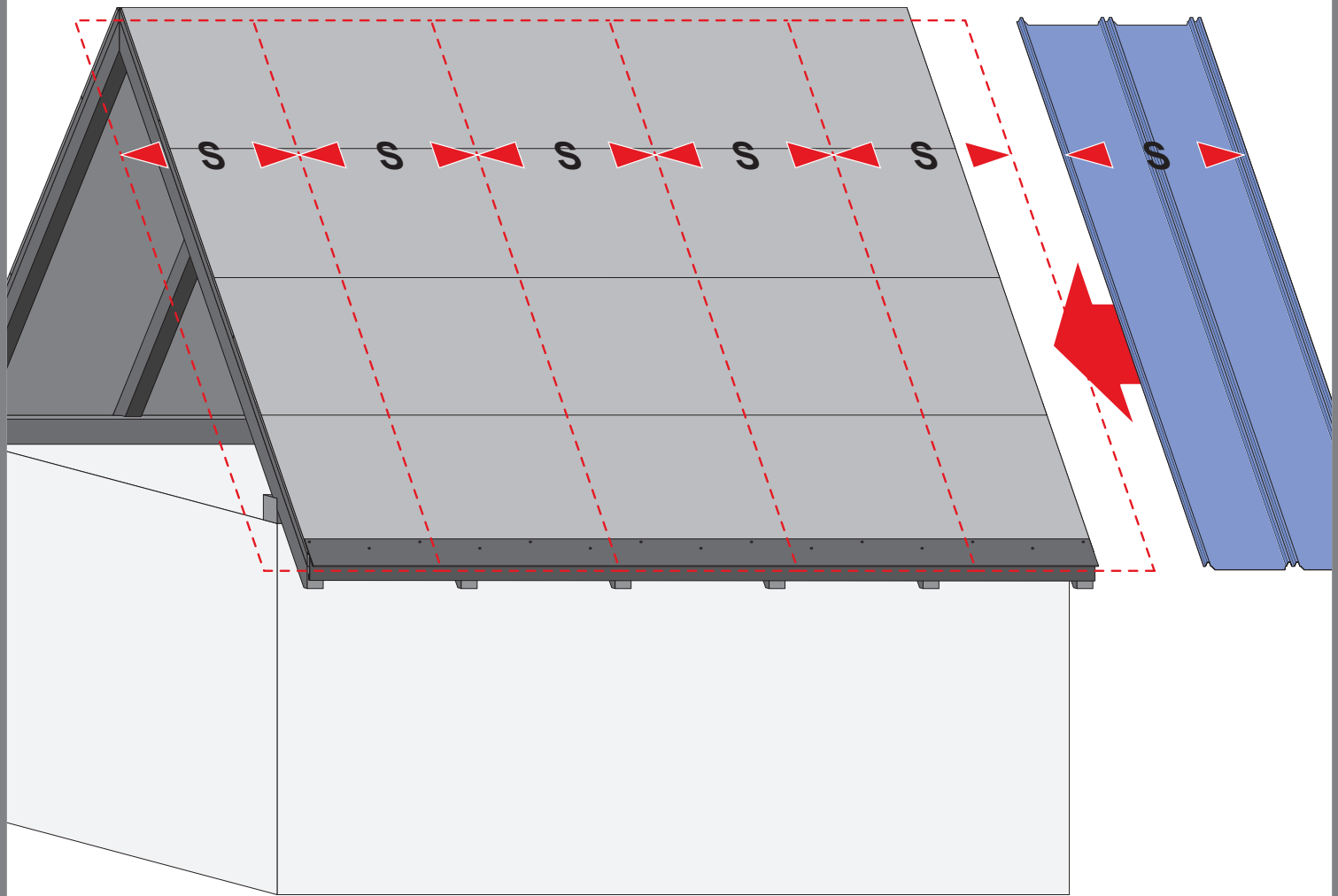
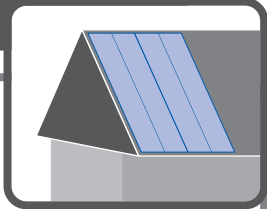
5c



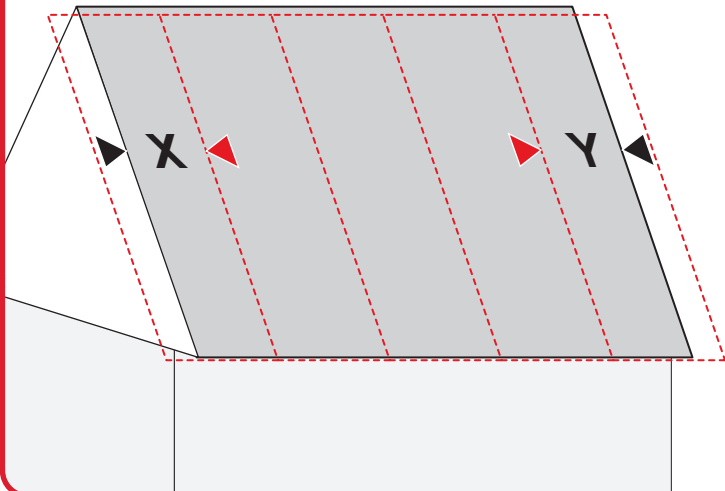
6



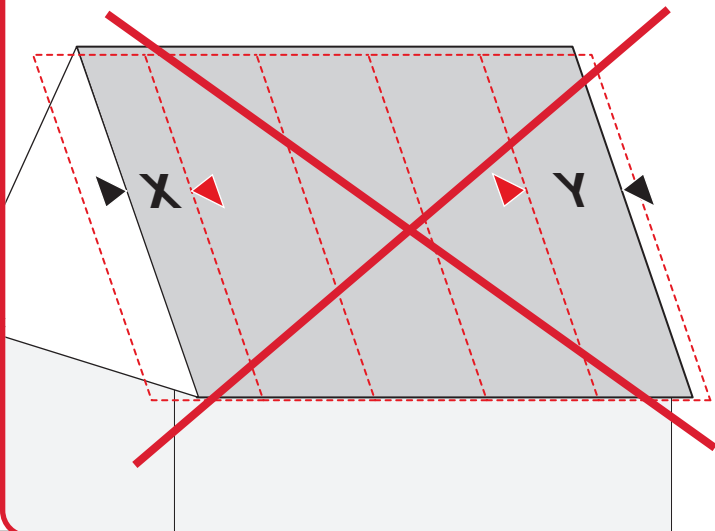
7a



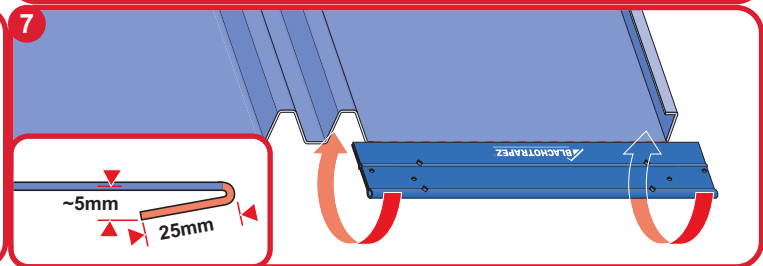
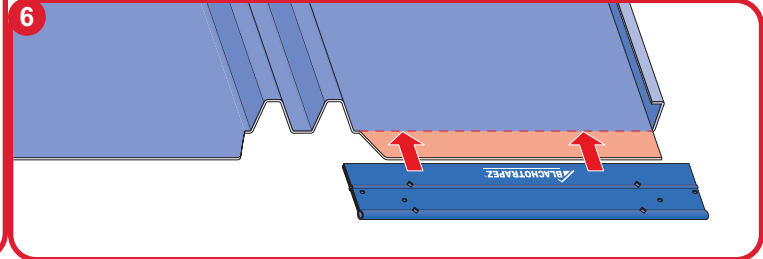
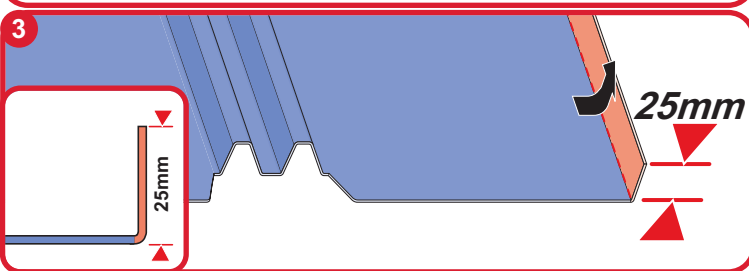
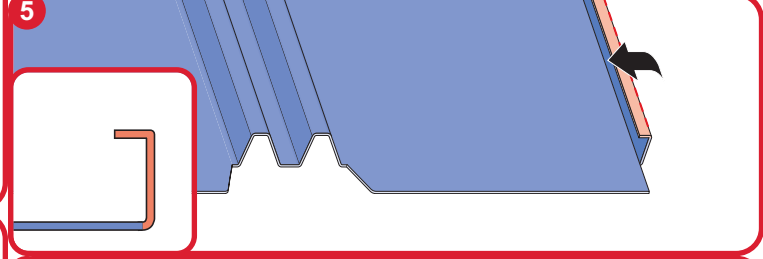
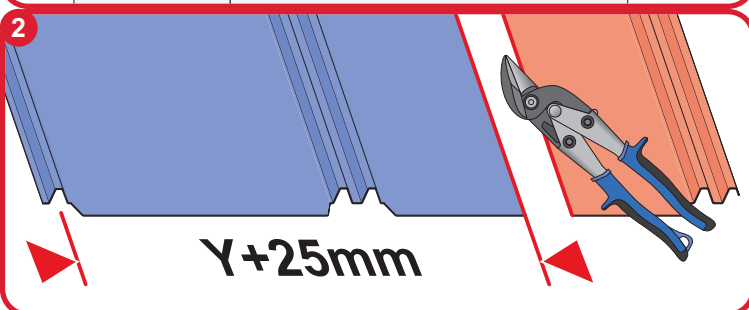
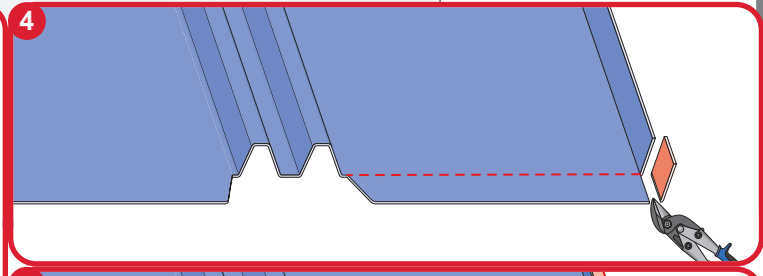
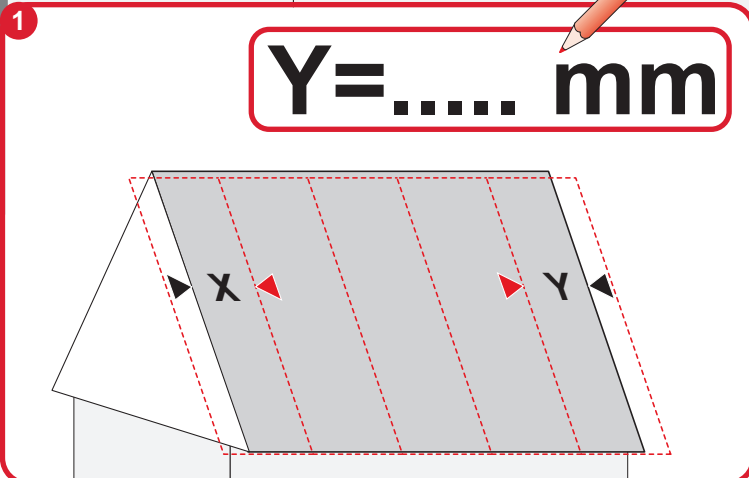
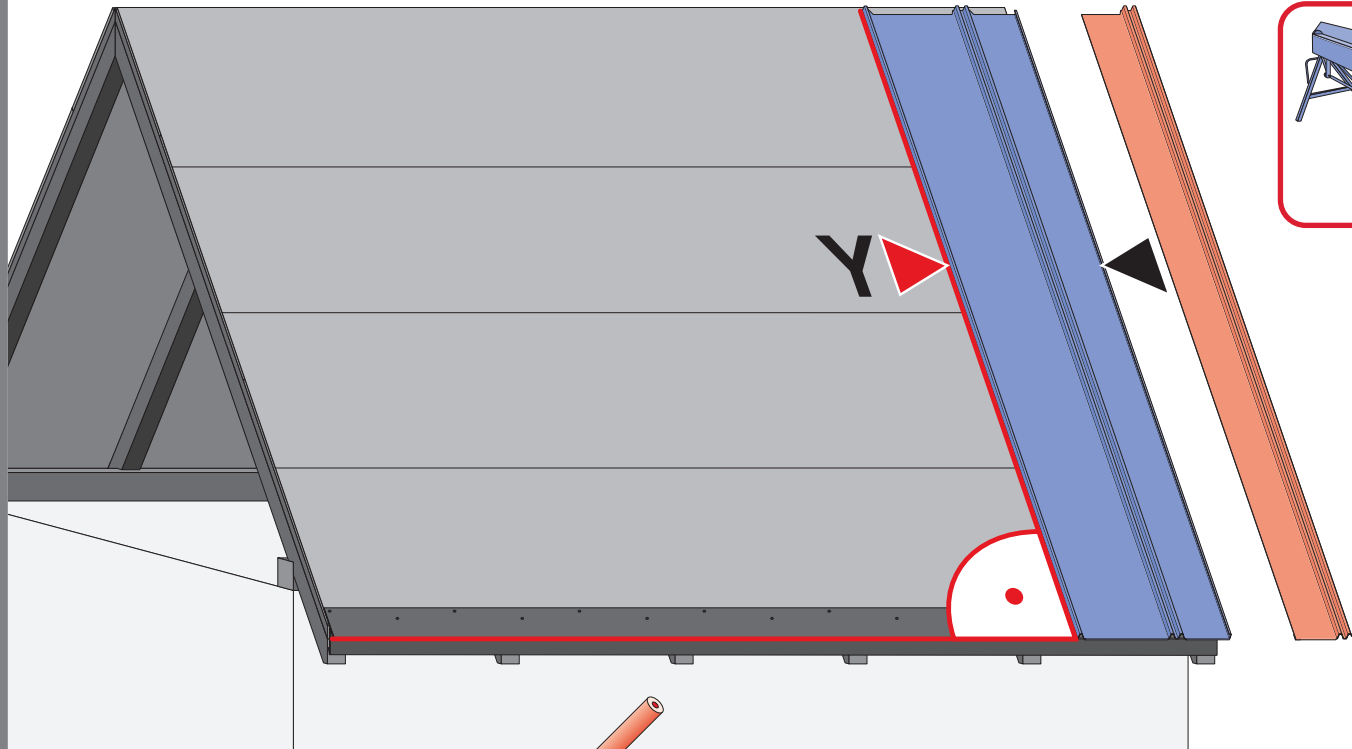
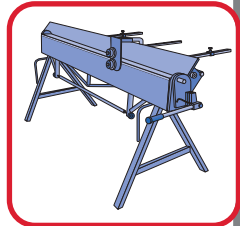
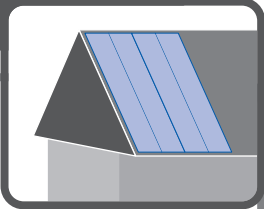
$X=Y$



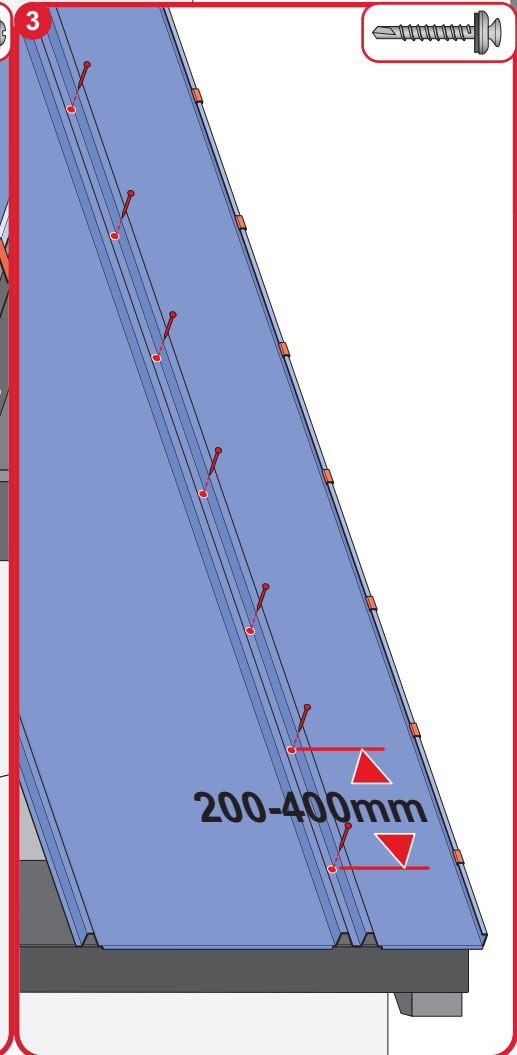
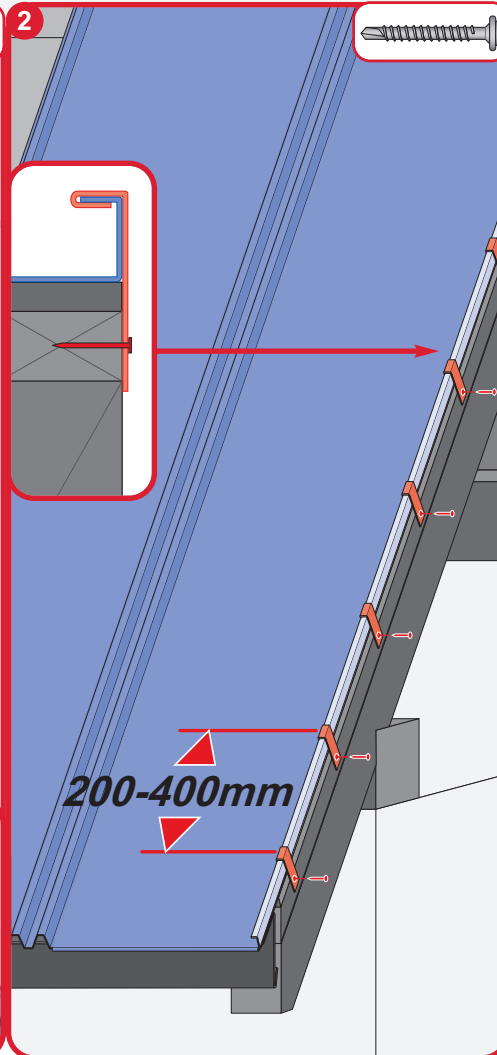
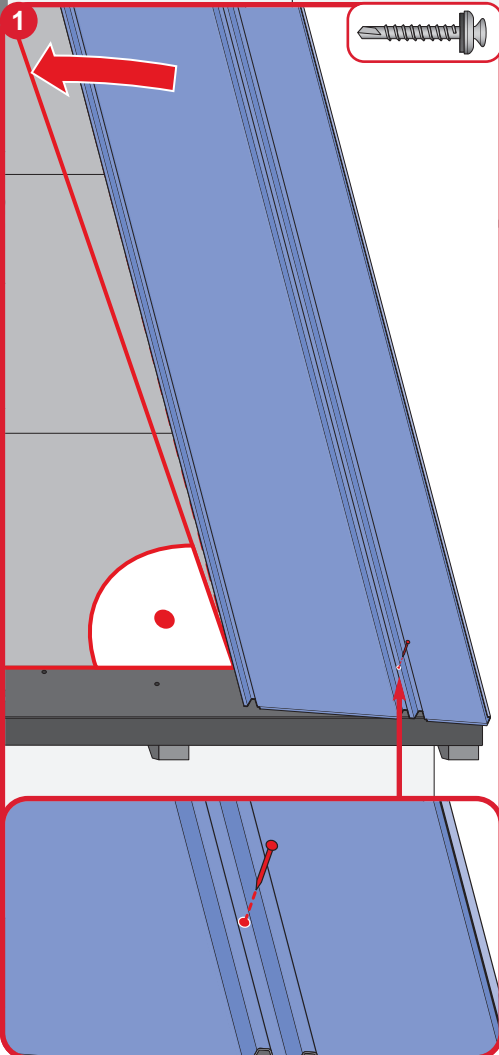
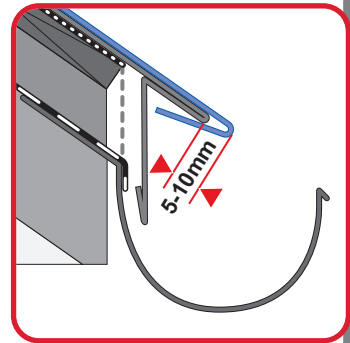
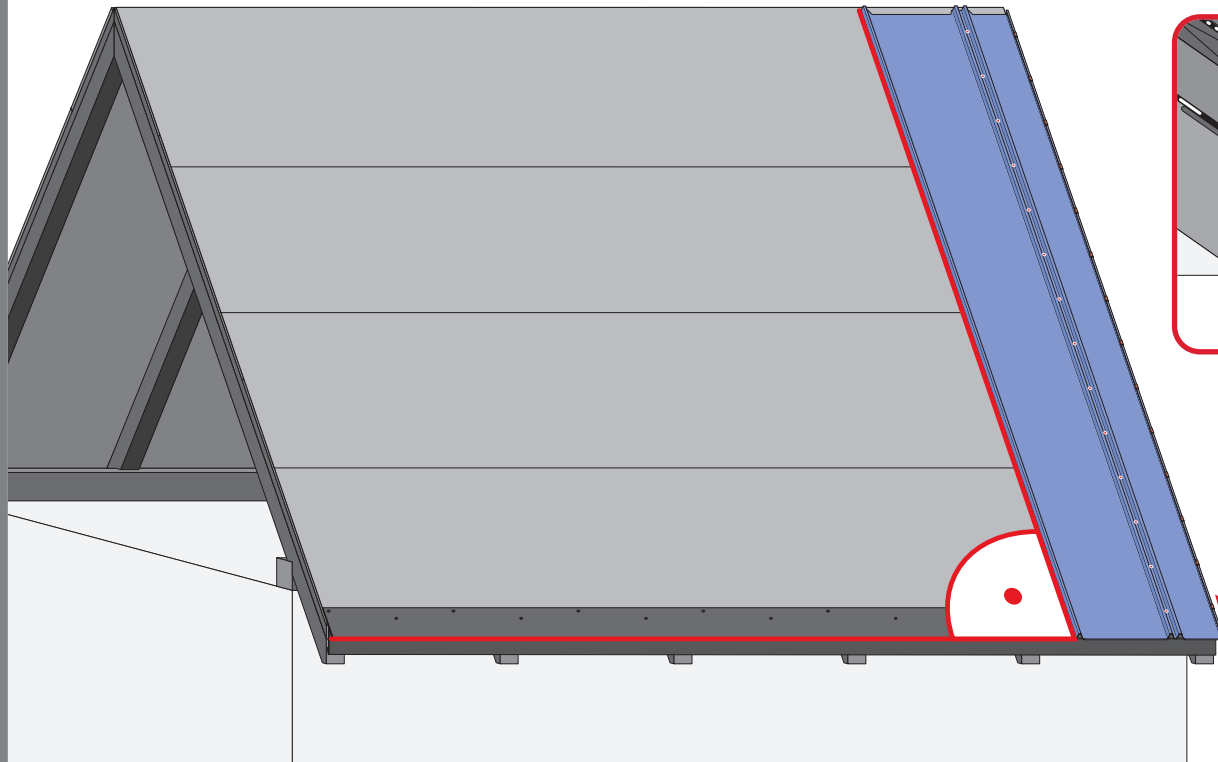
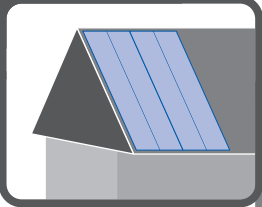
$X \neq Y$



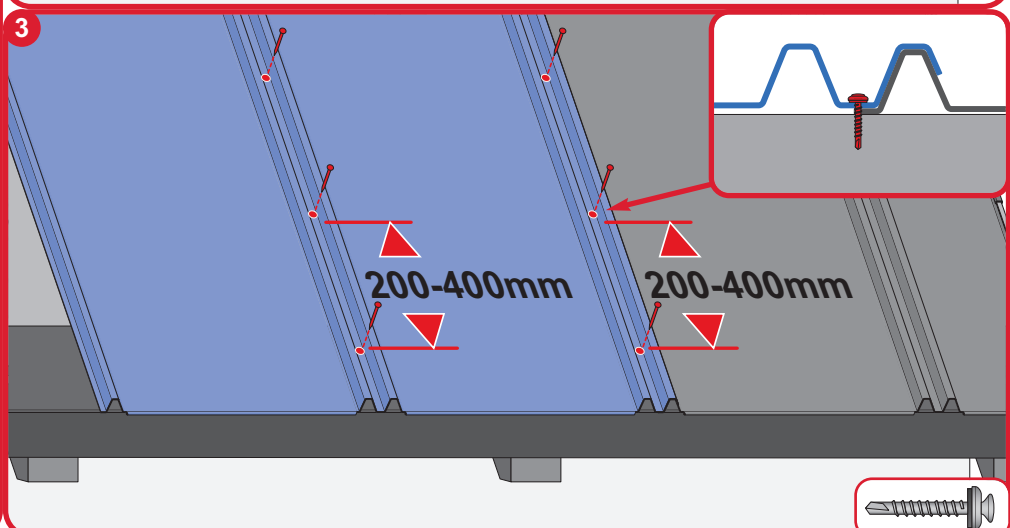
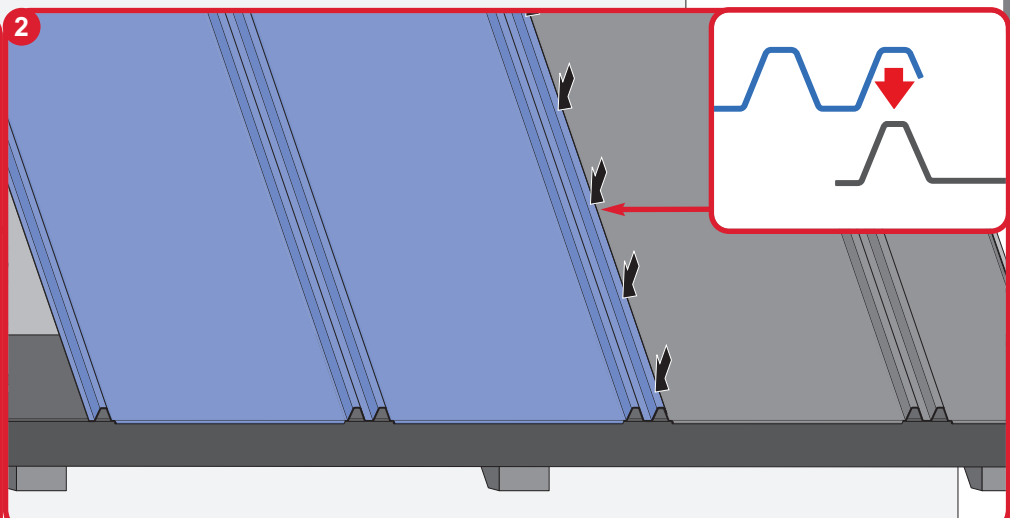
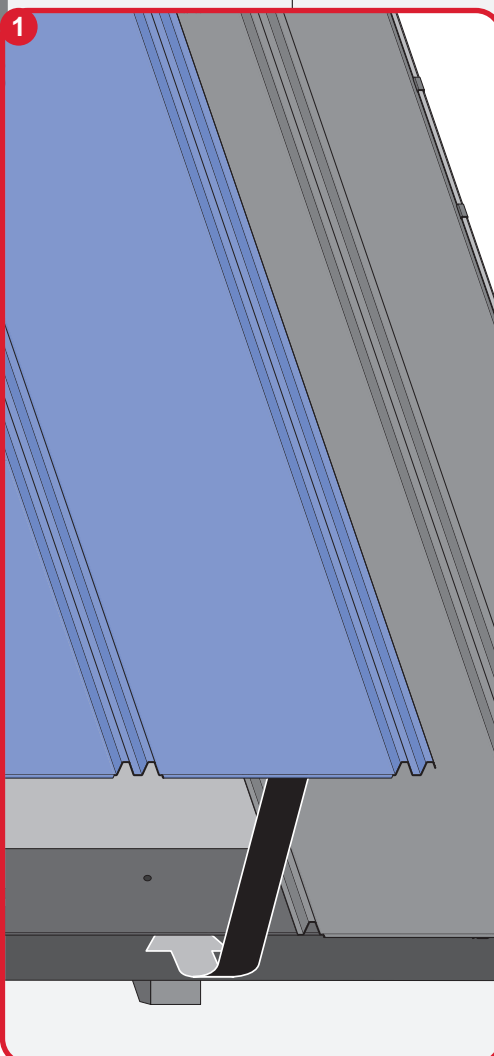
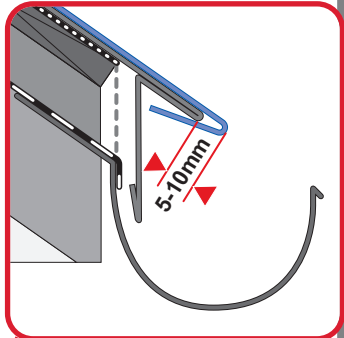
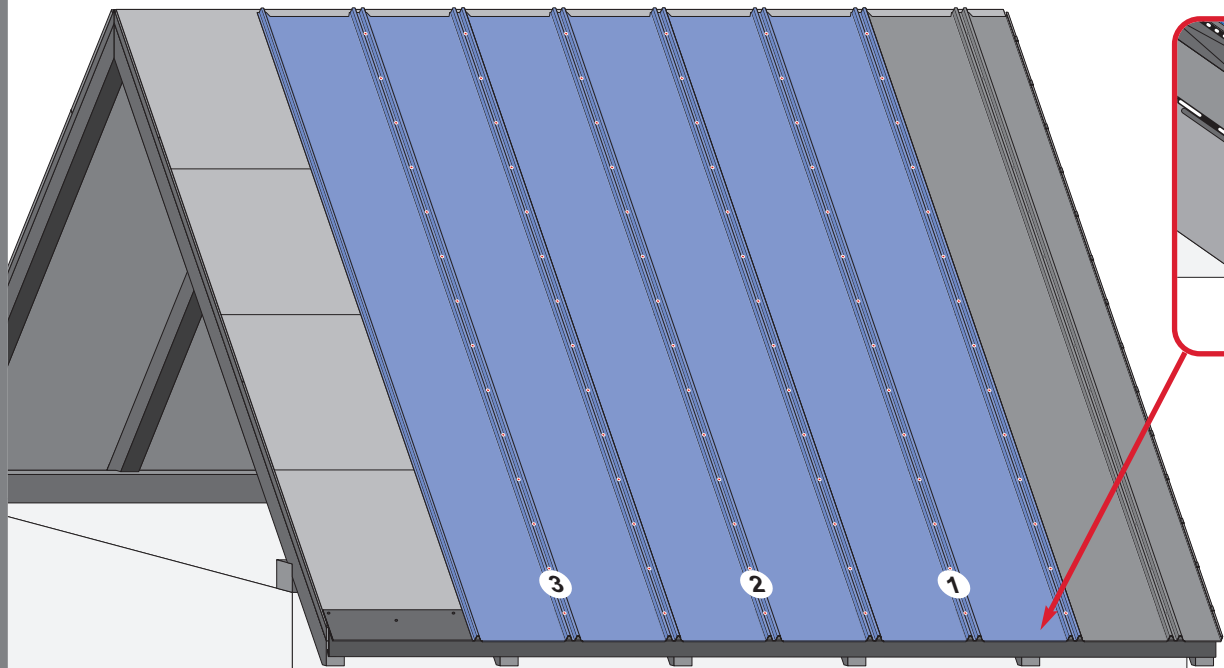
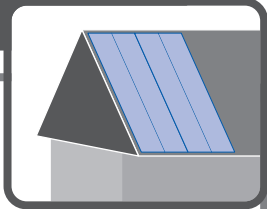
7b



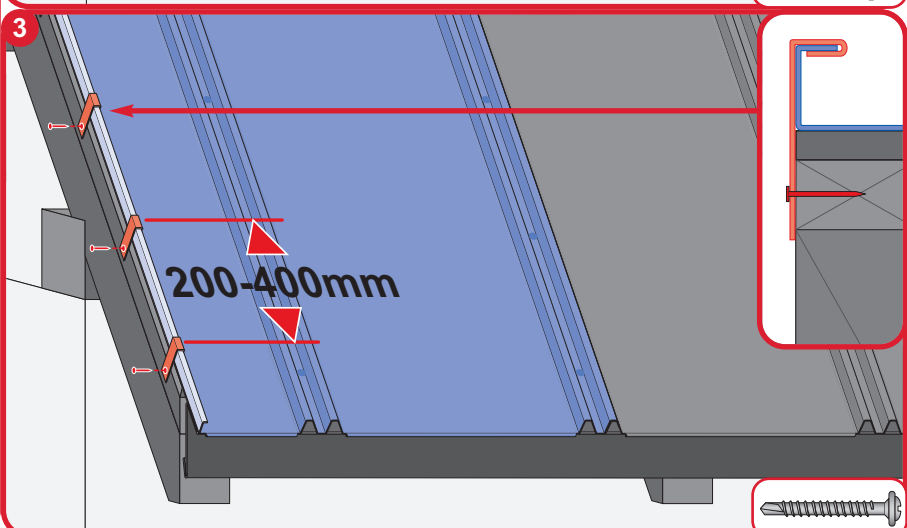
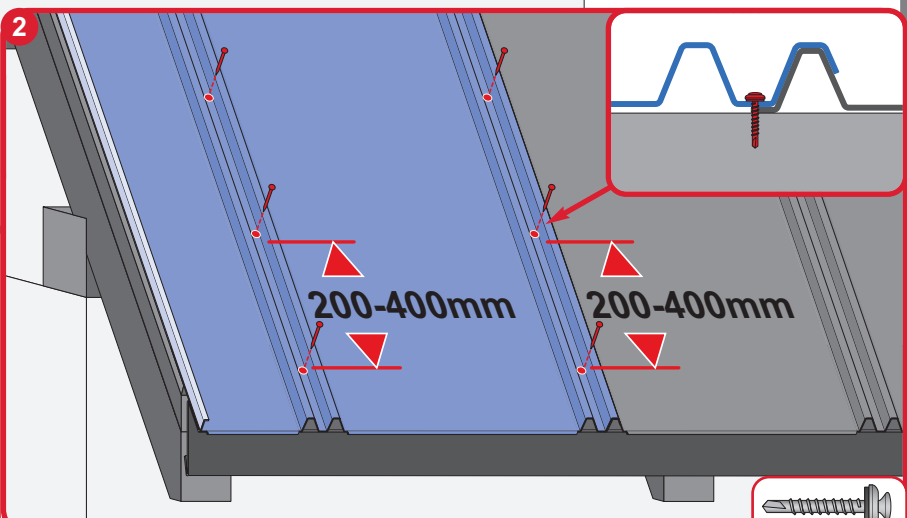
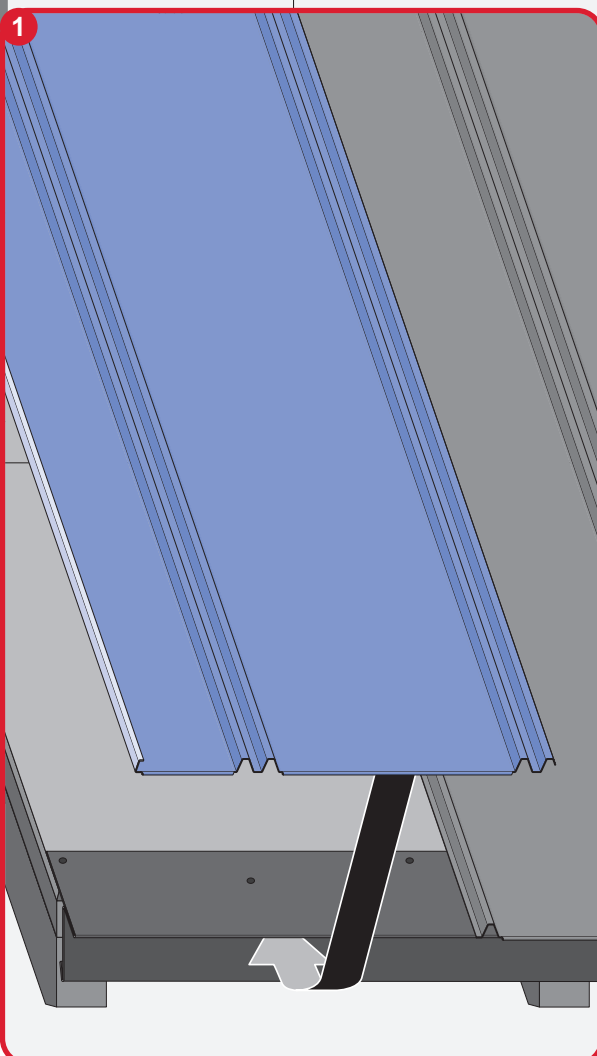
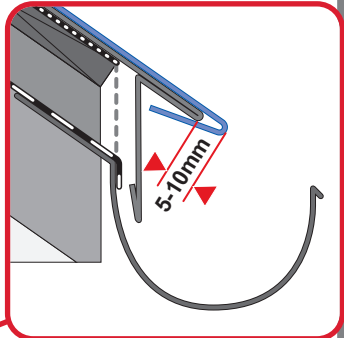
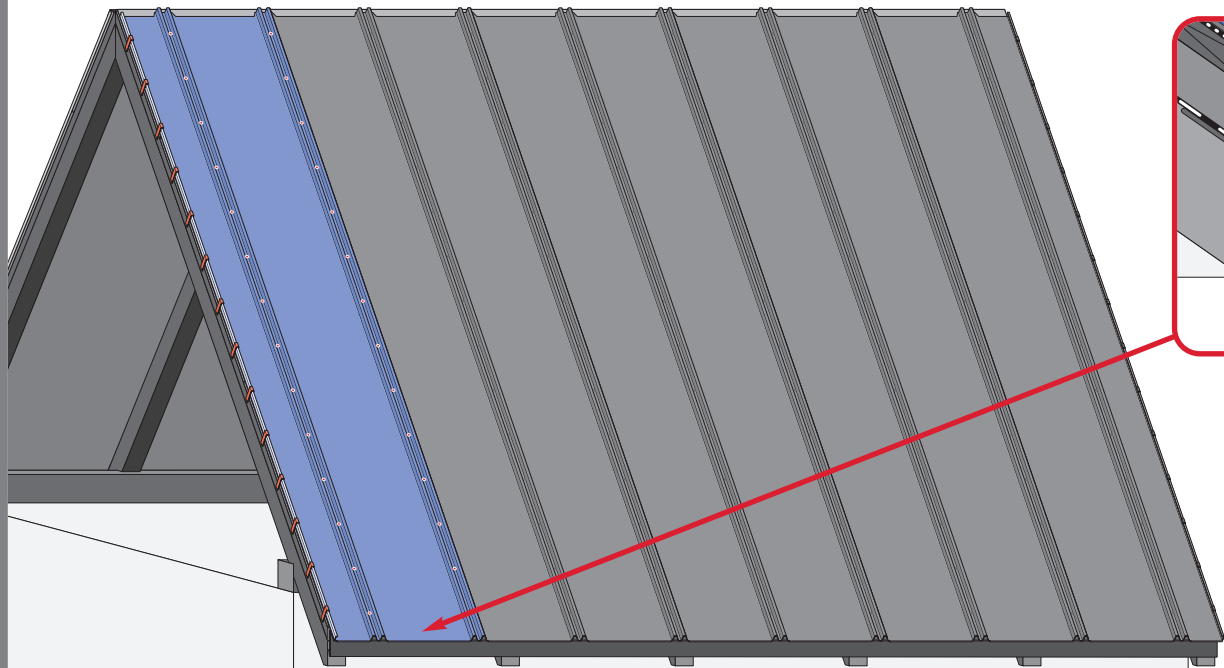
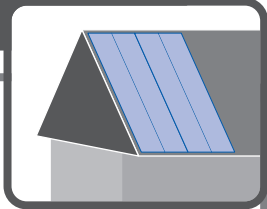
7c



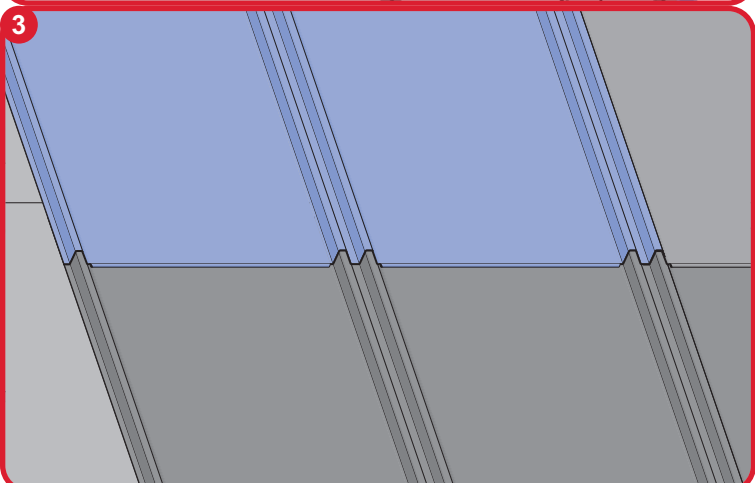
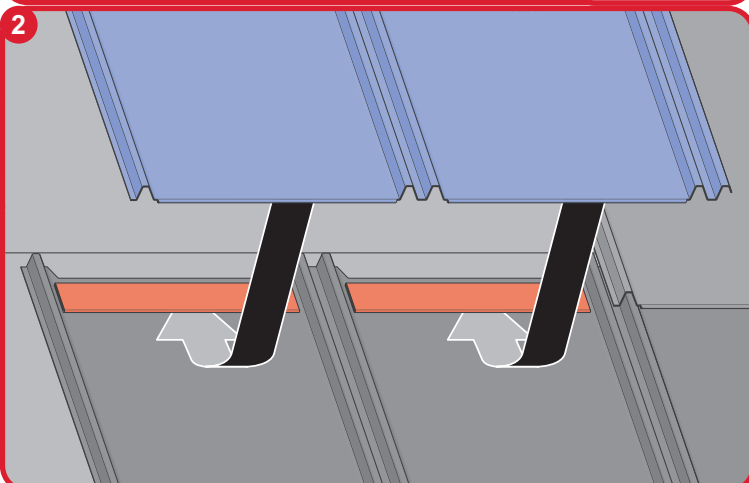
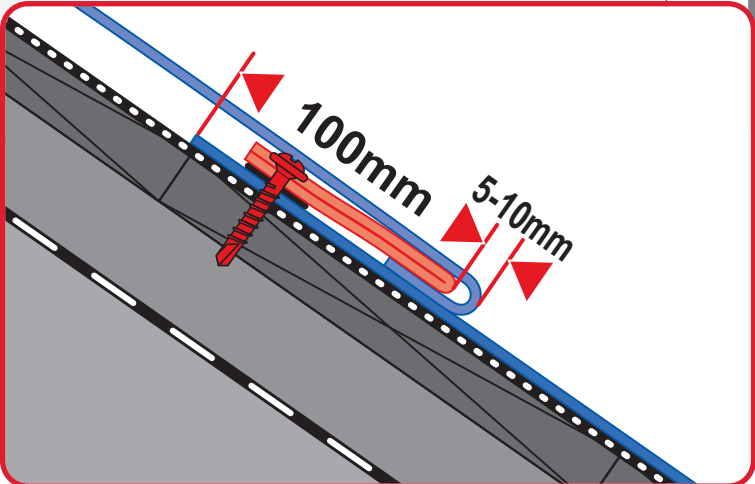
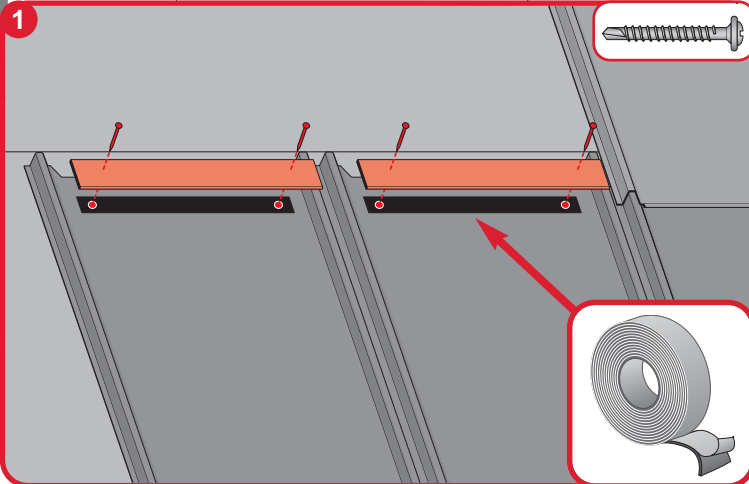
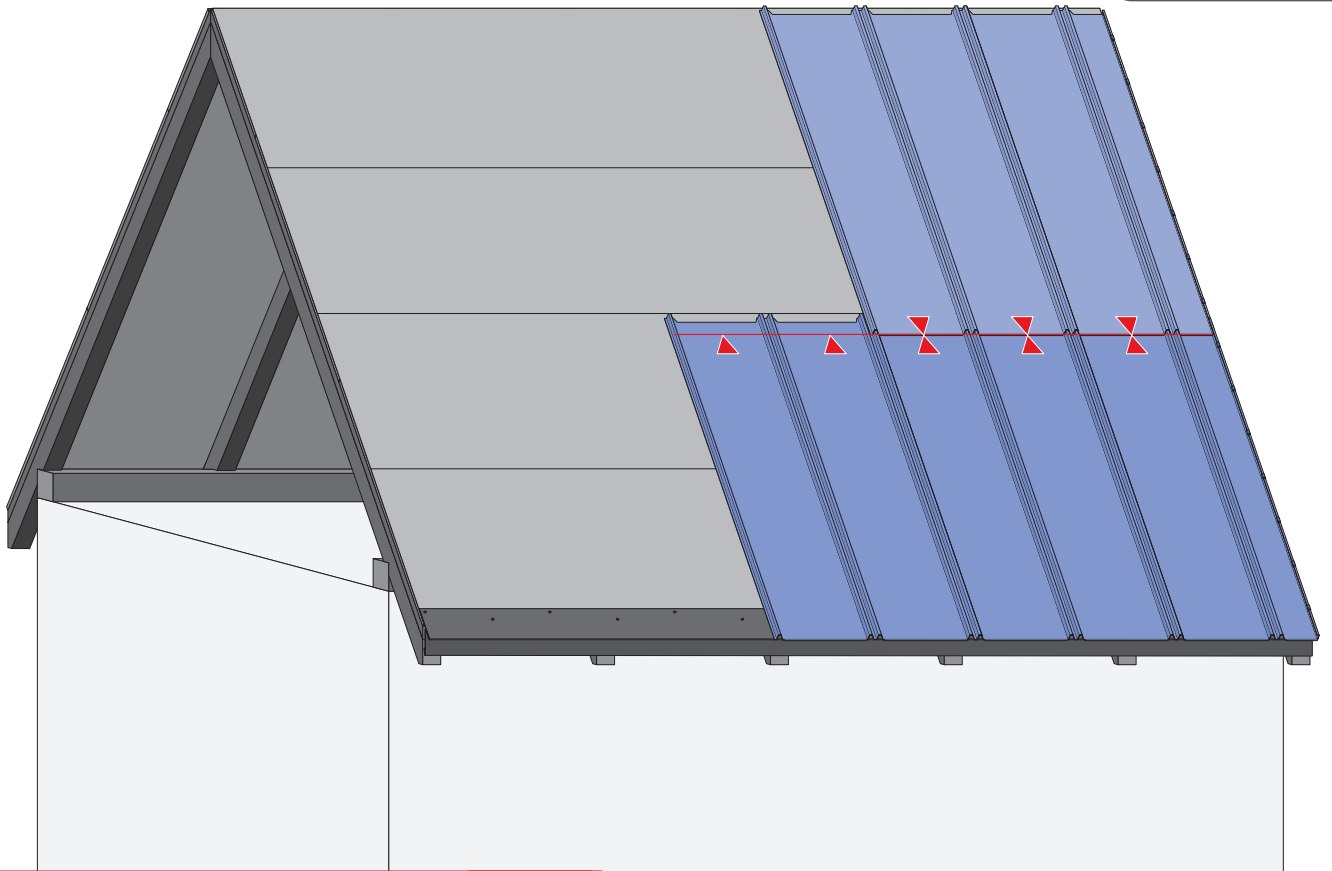
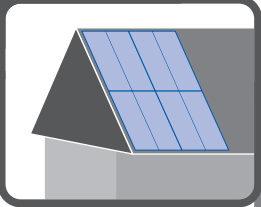
7d



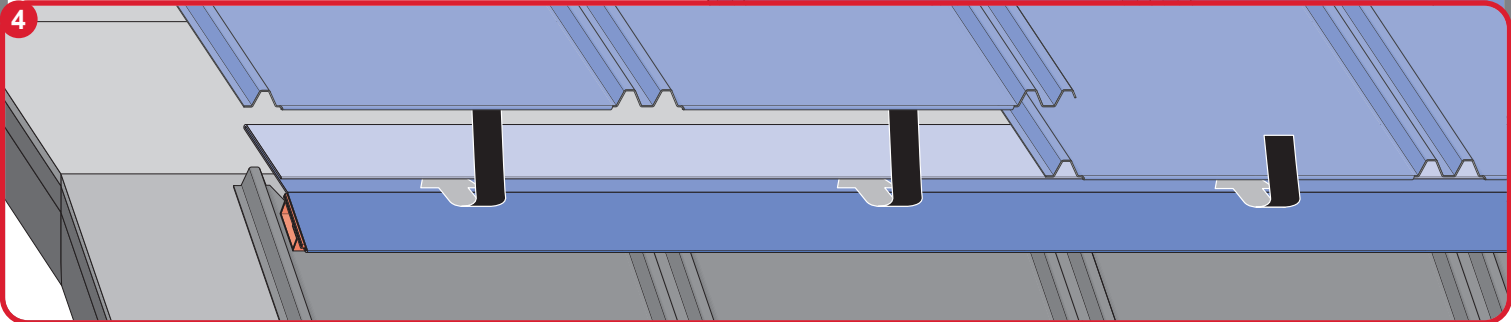
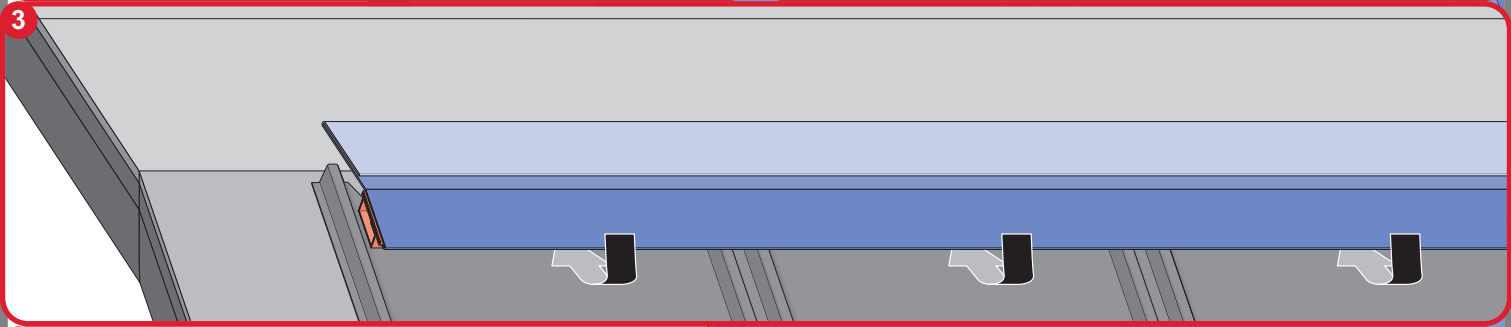
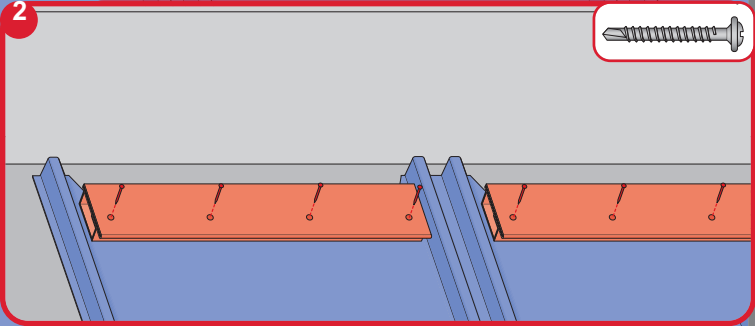
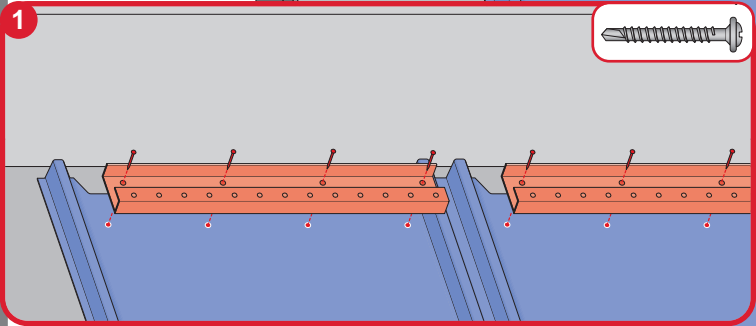
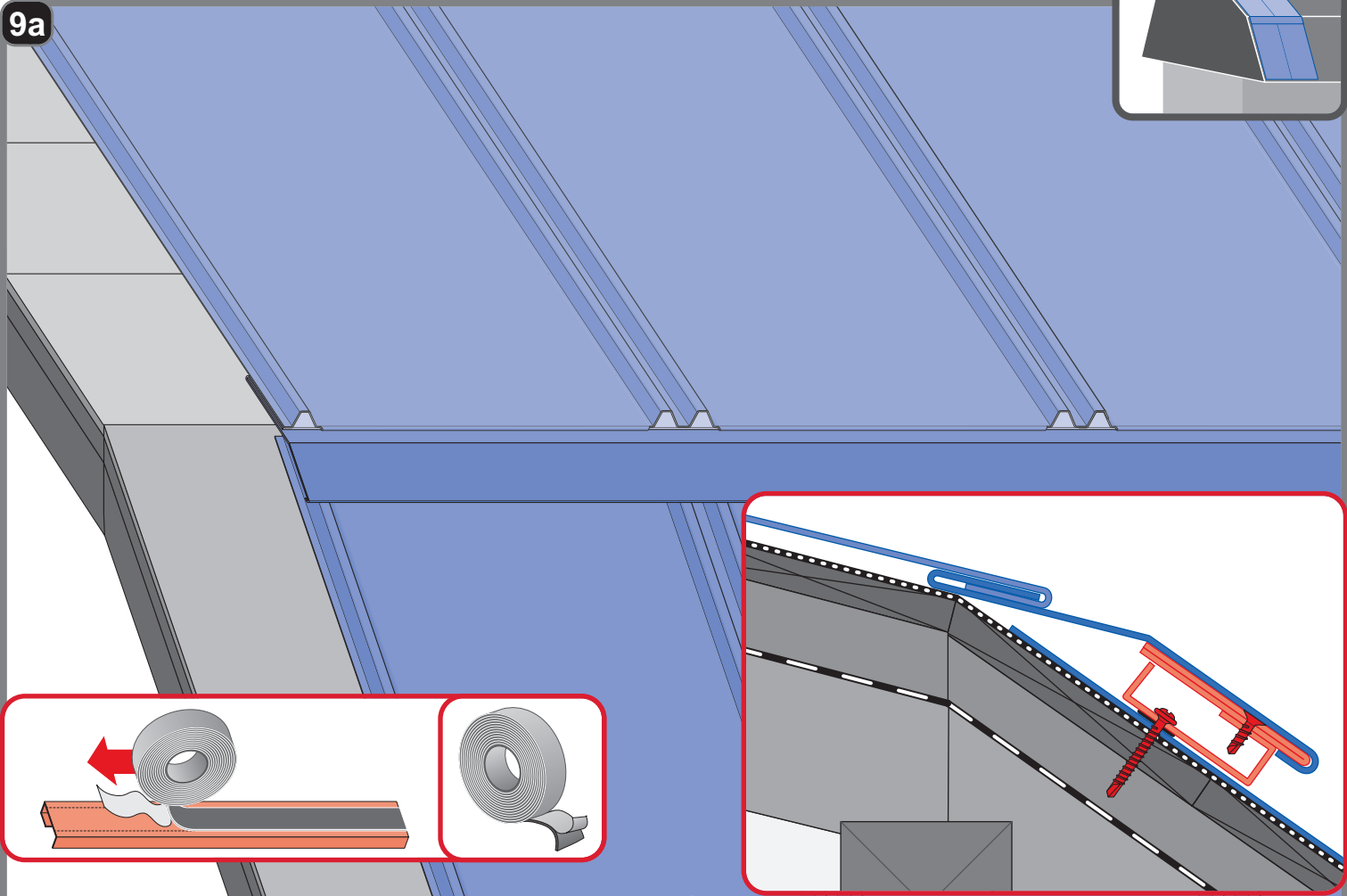
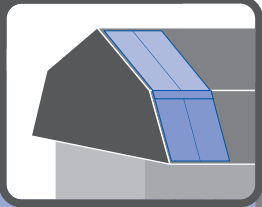
7e



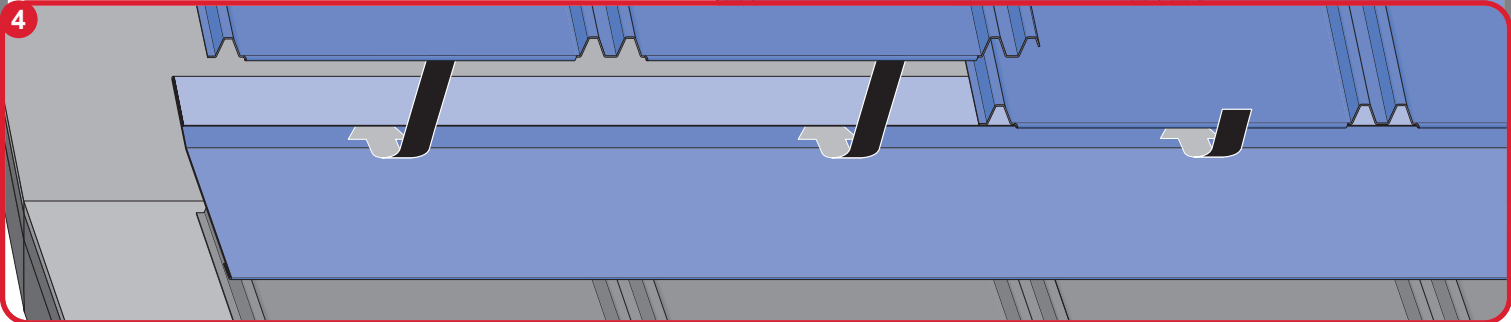
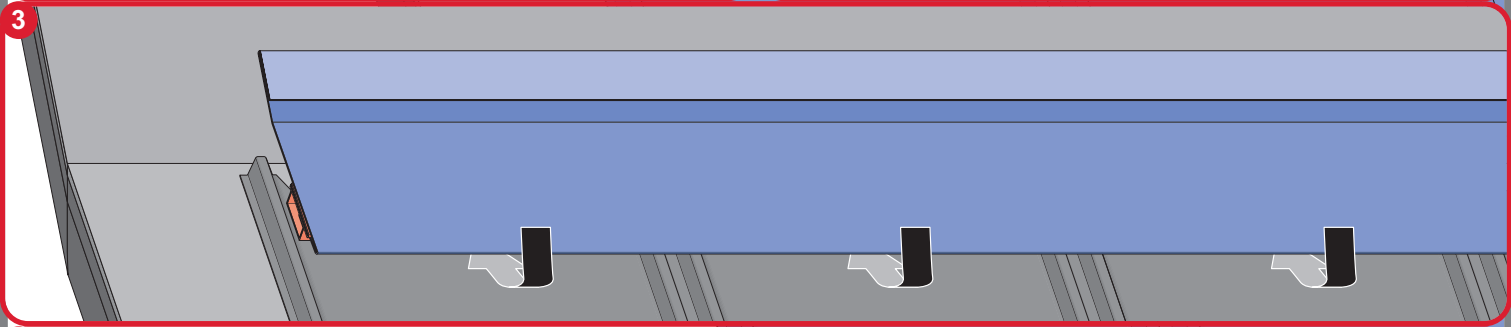
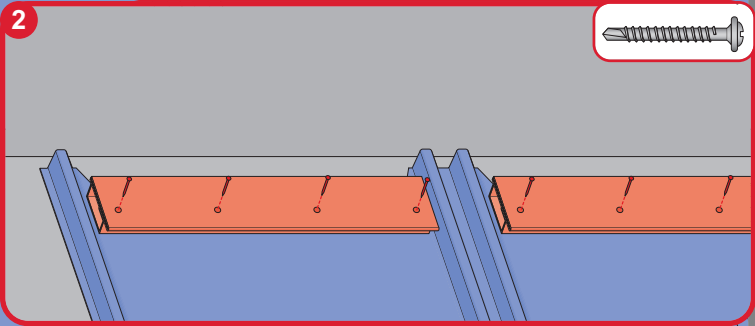
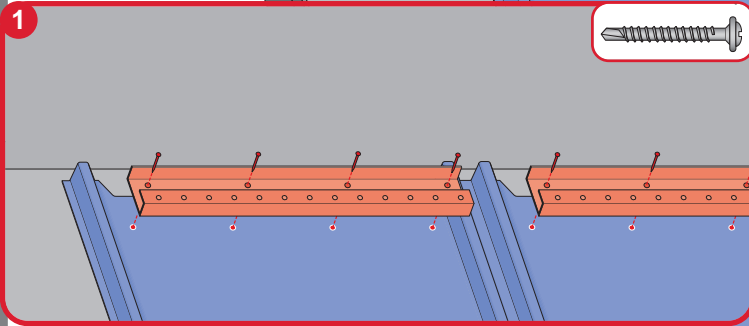
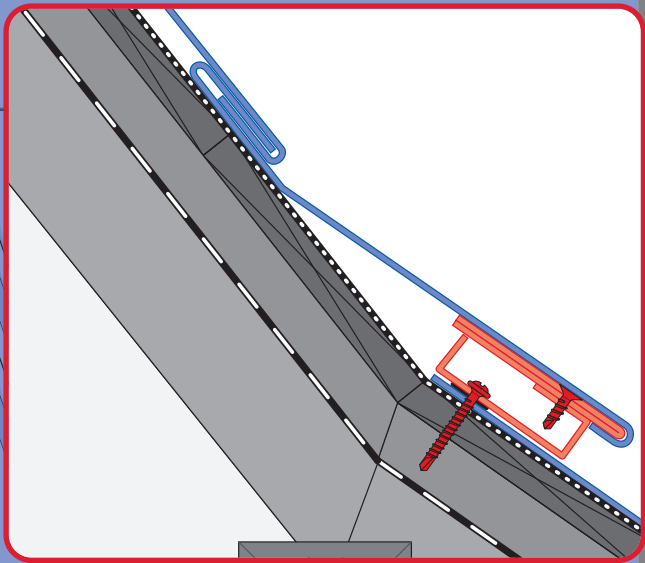
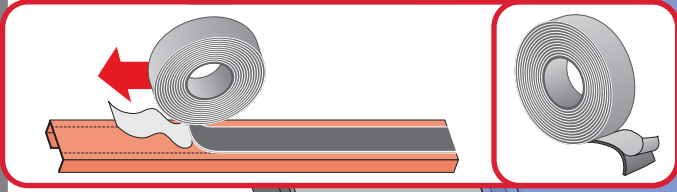
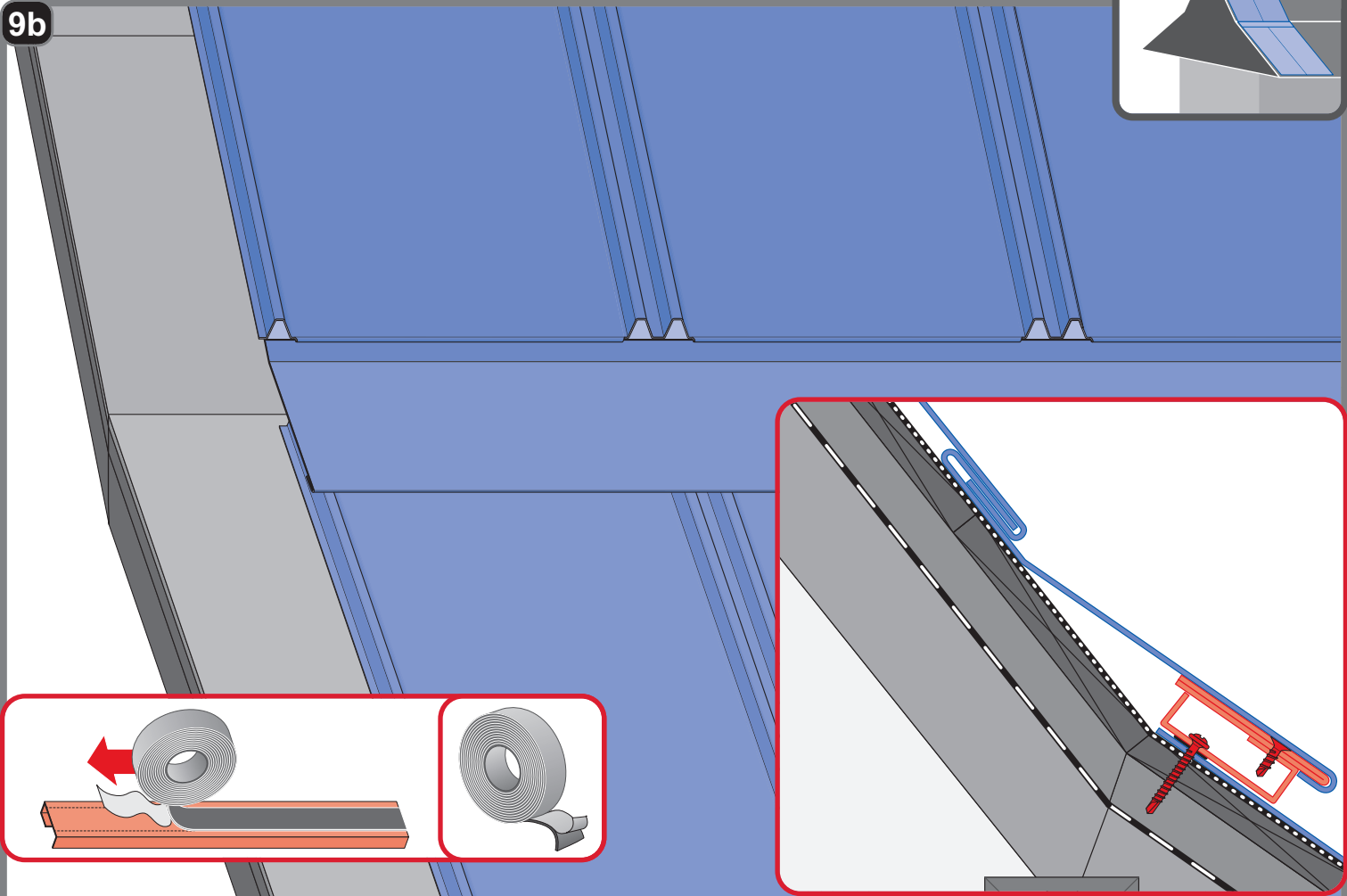
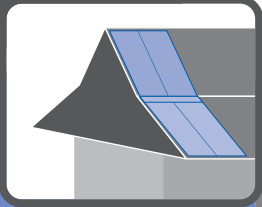
8



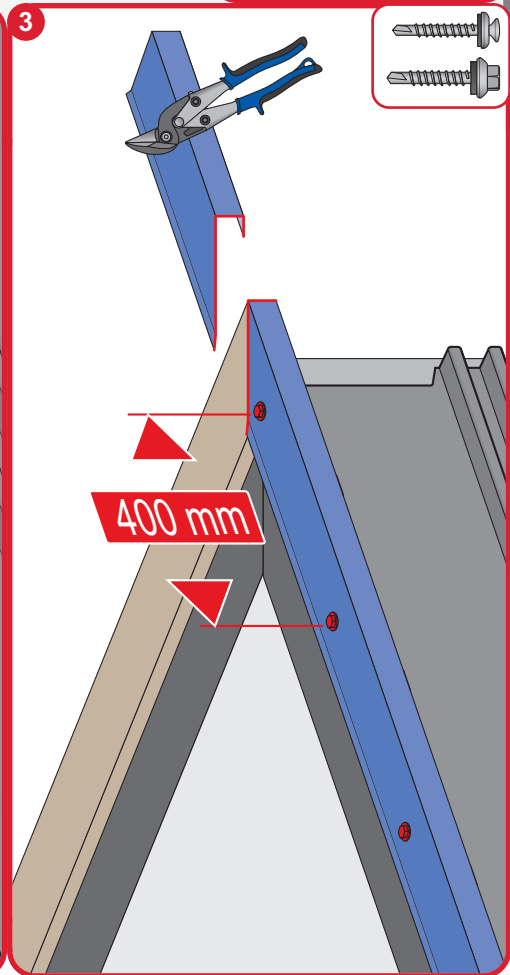
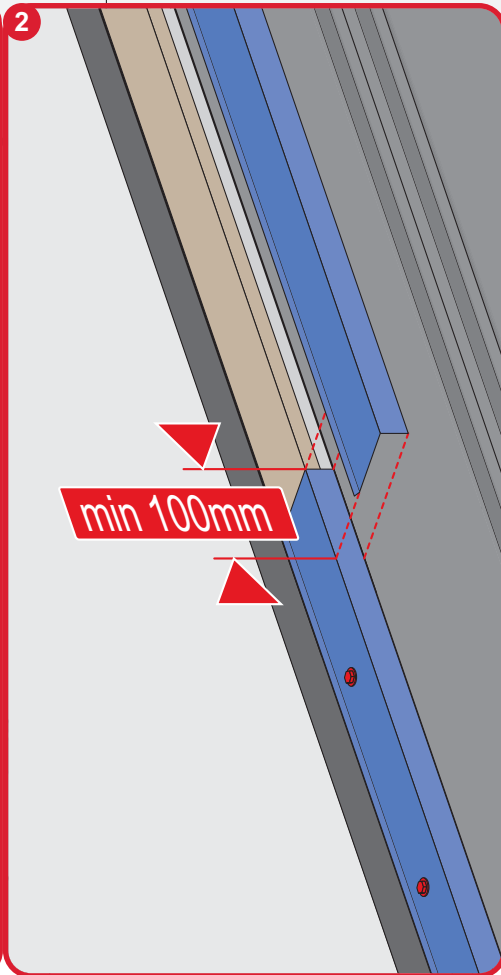
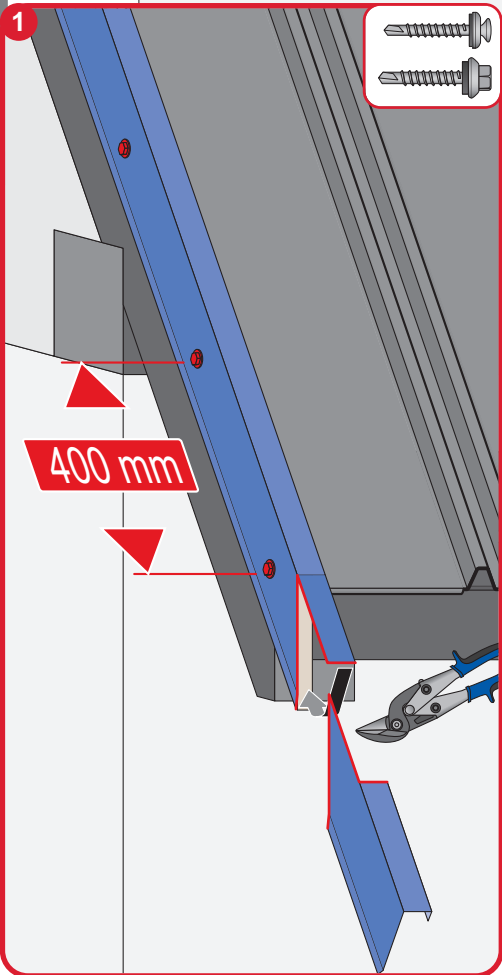
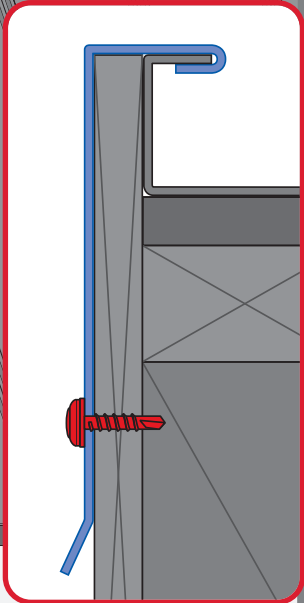
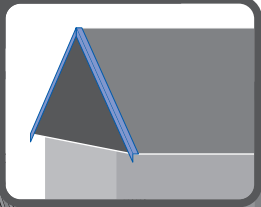
9a



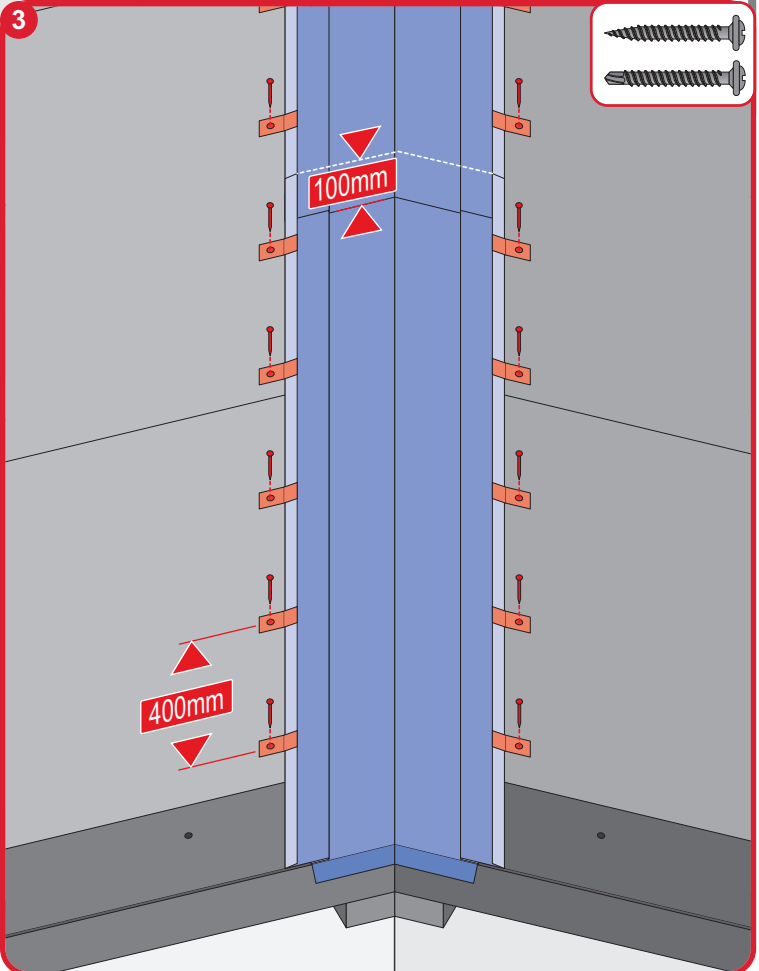
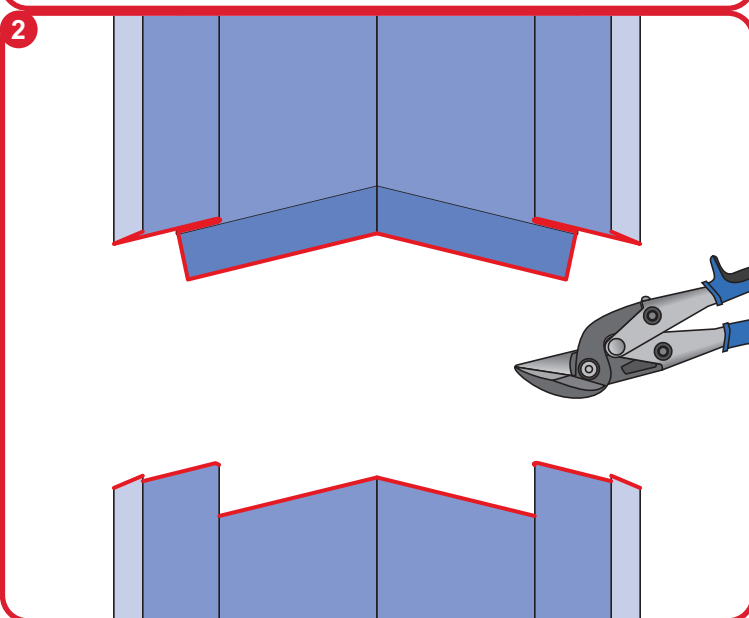
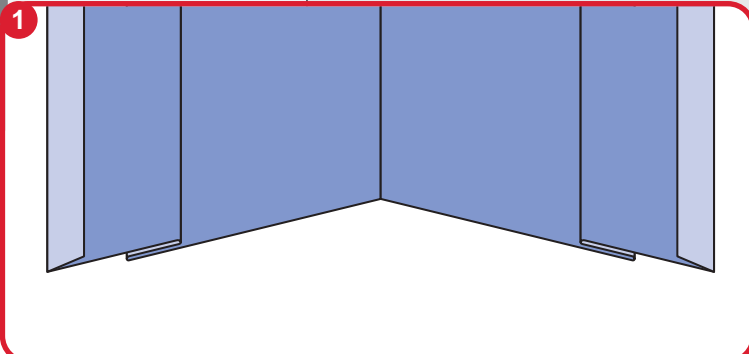
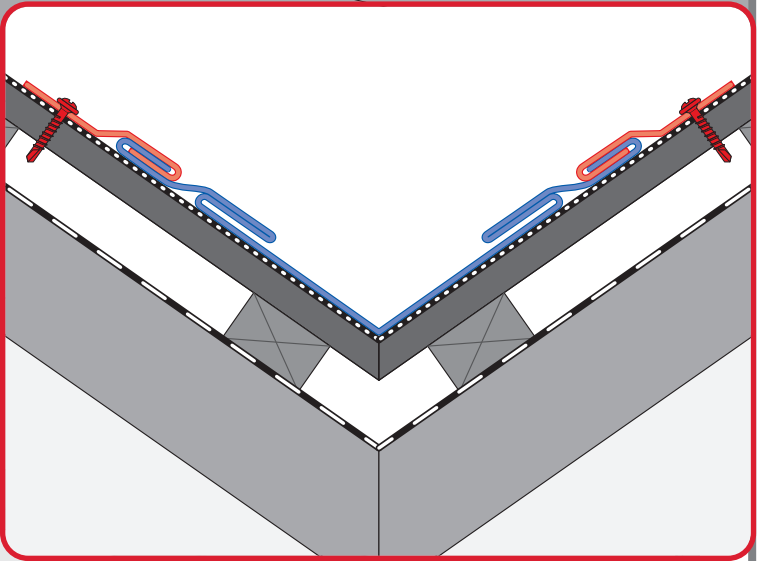
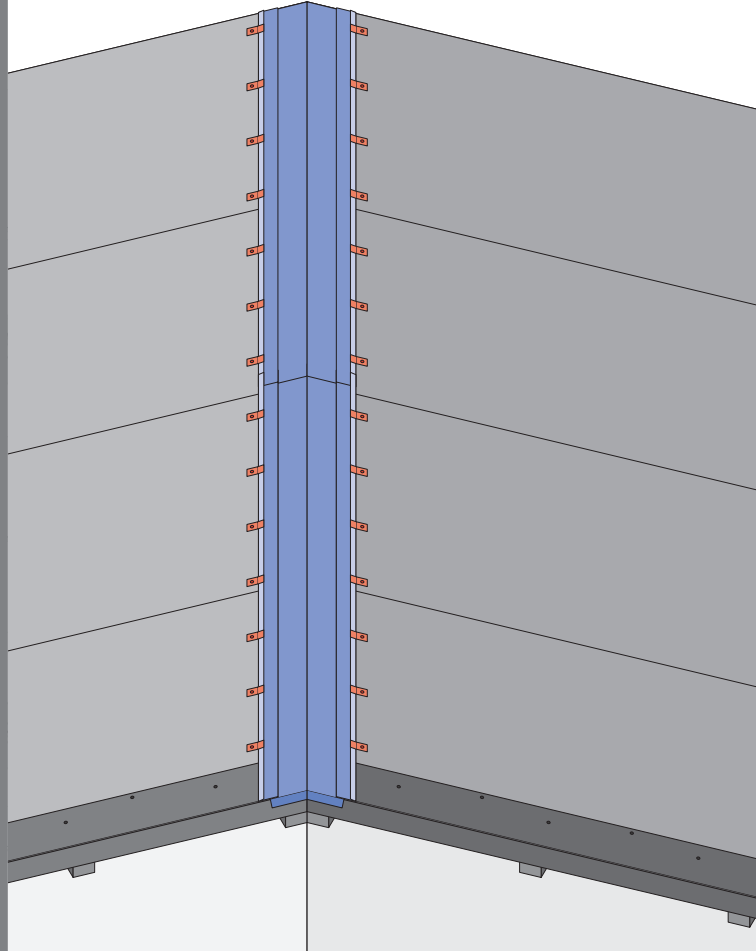
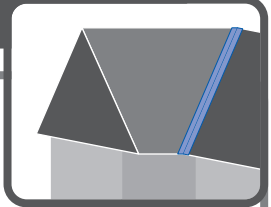
9b



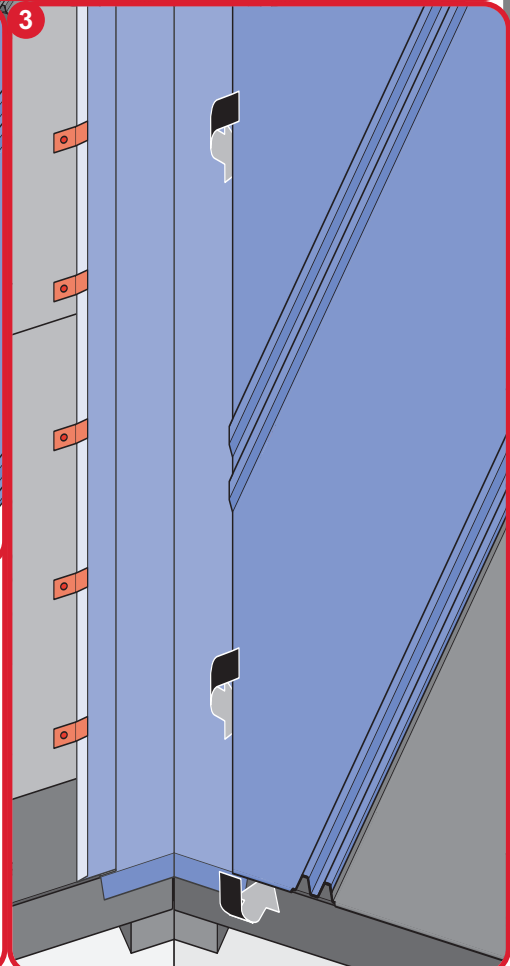
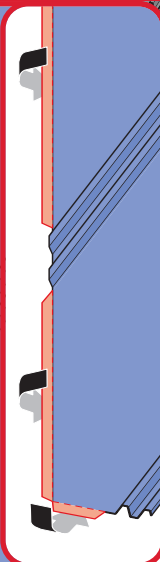
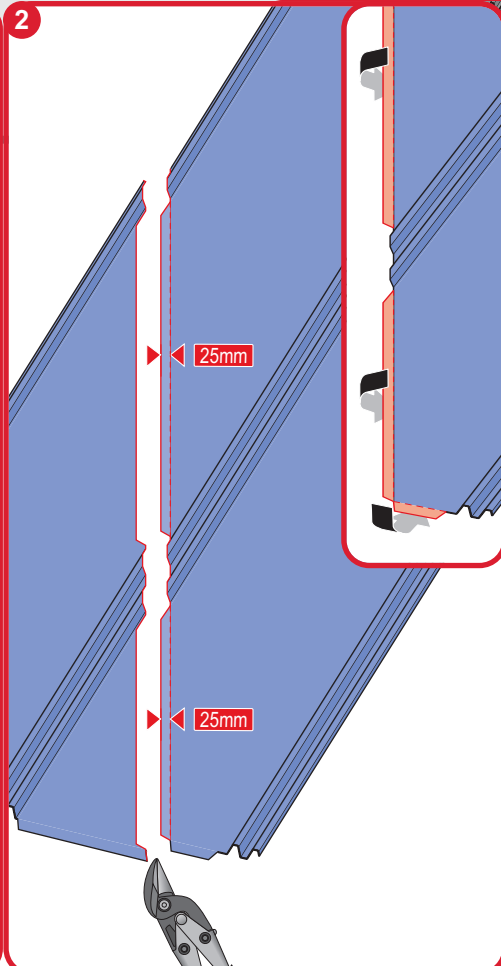
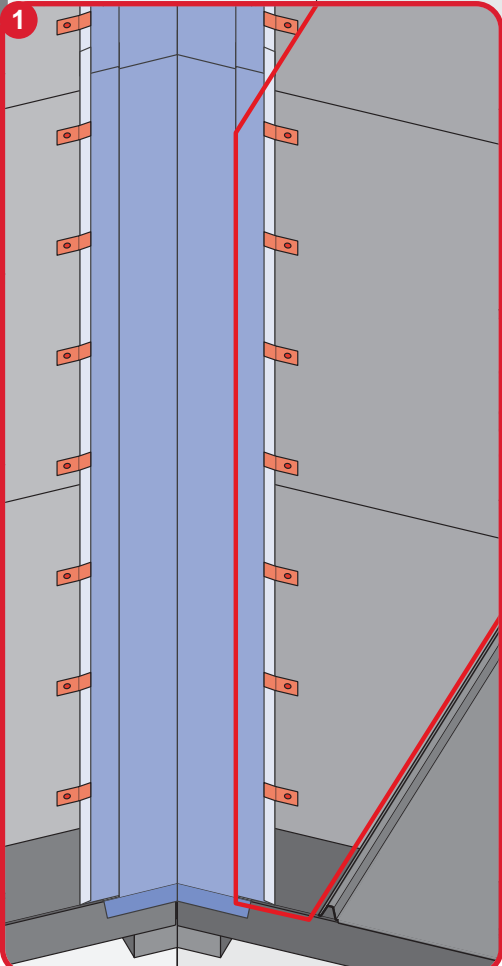
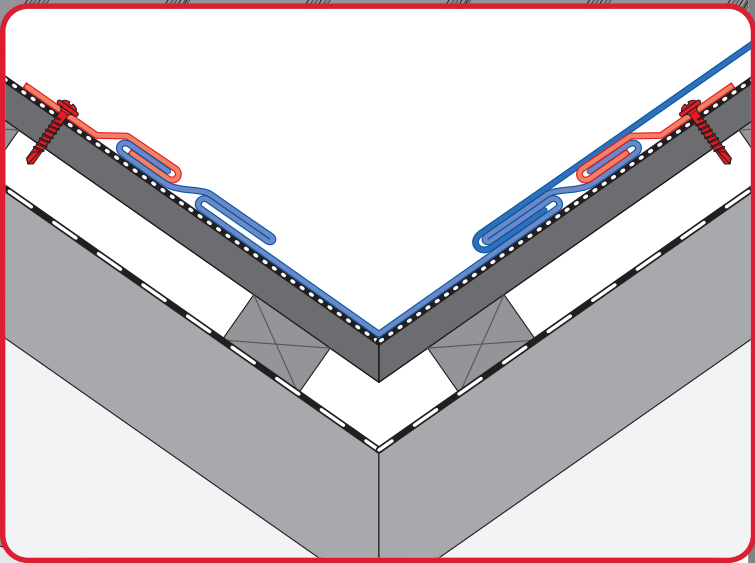
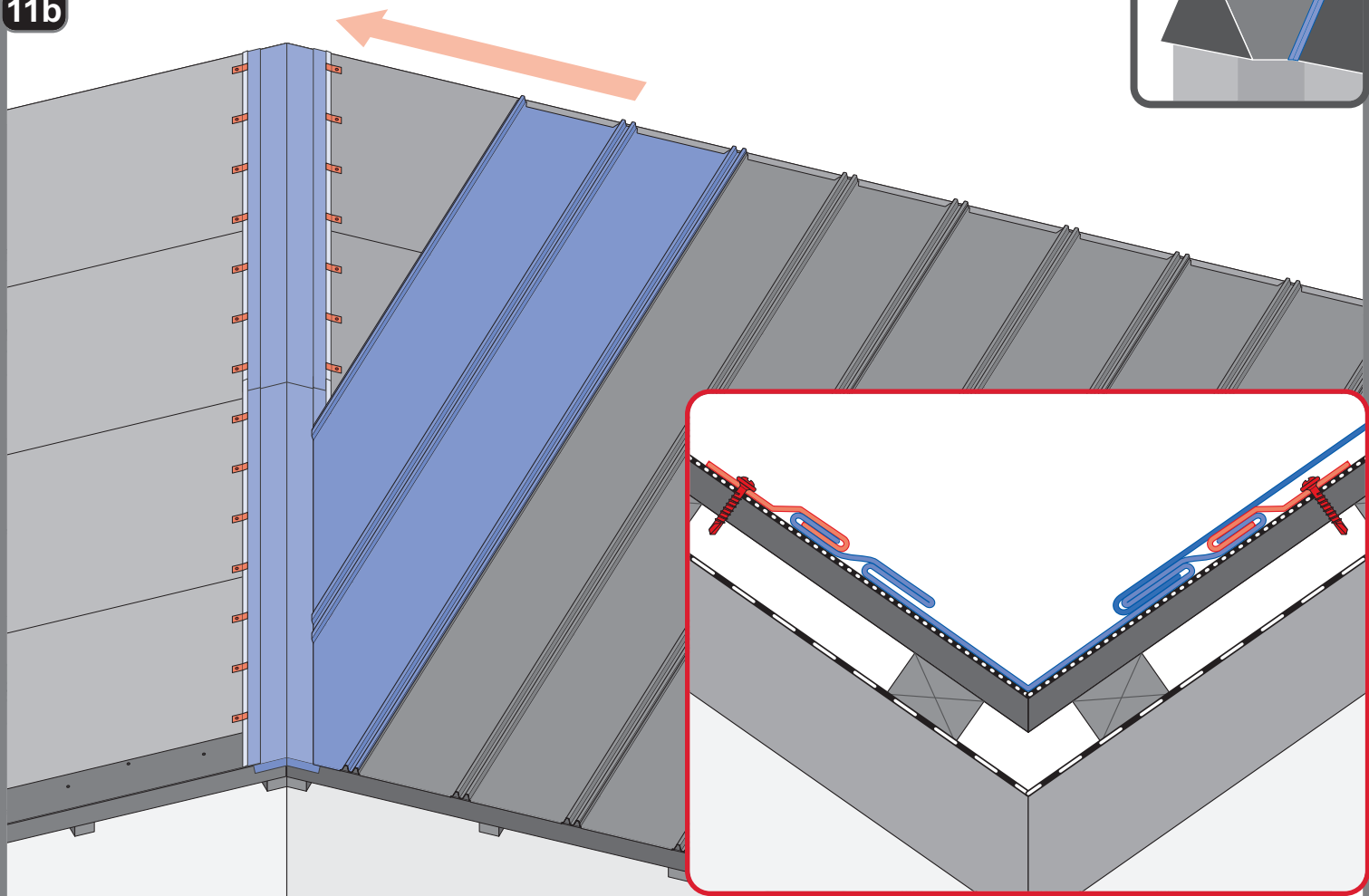
10



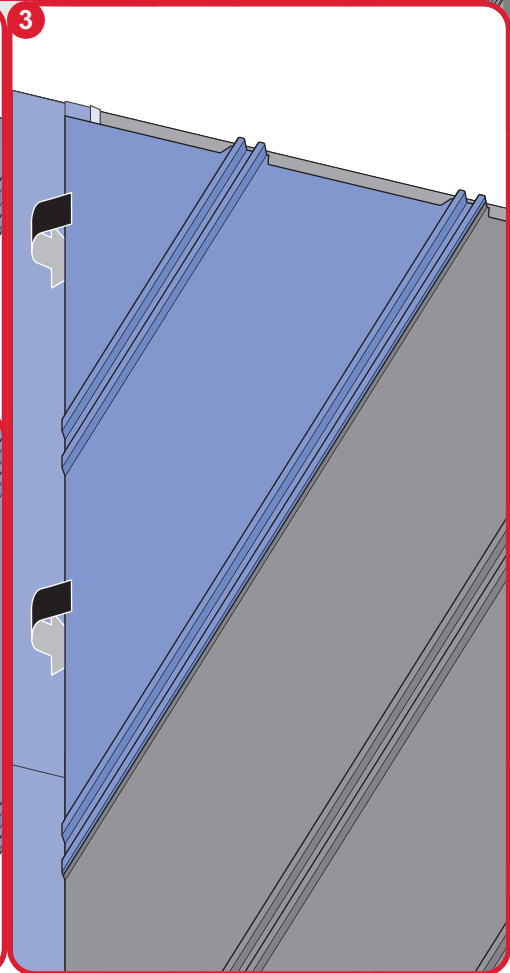
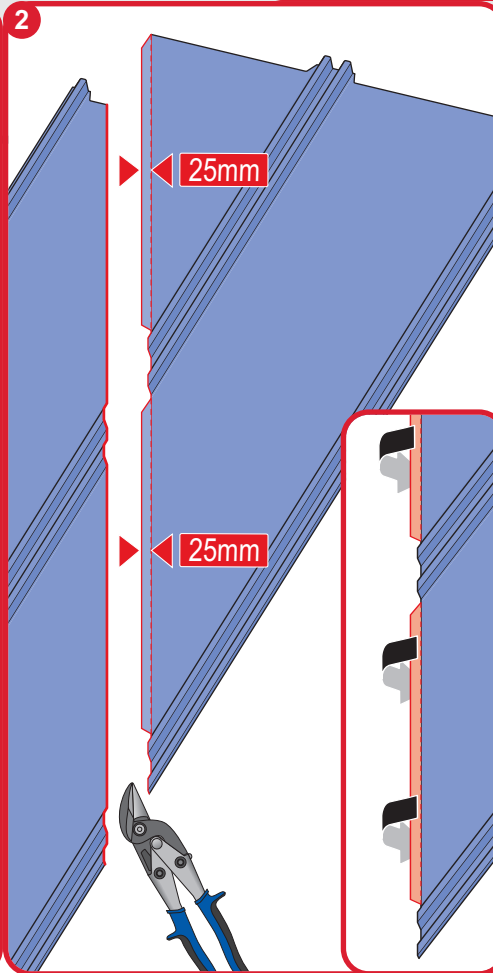
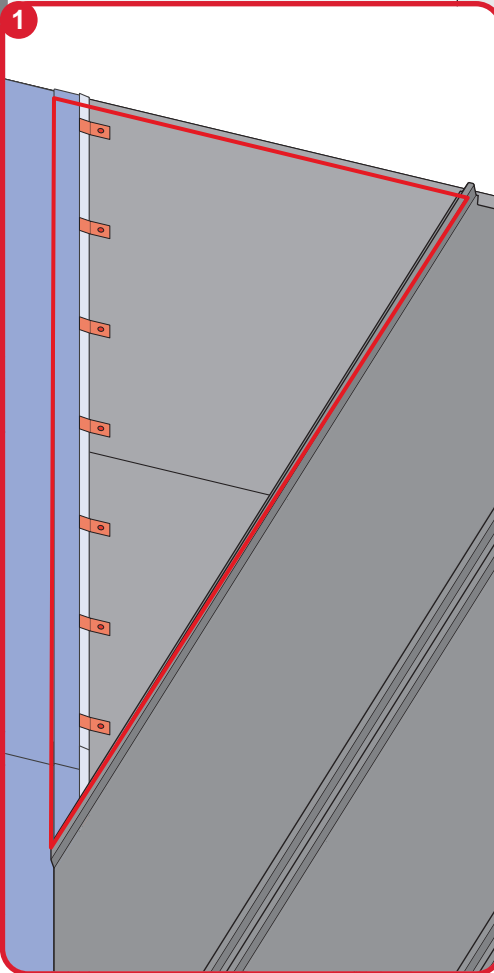
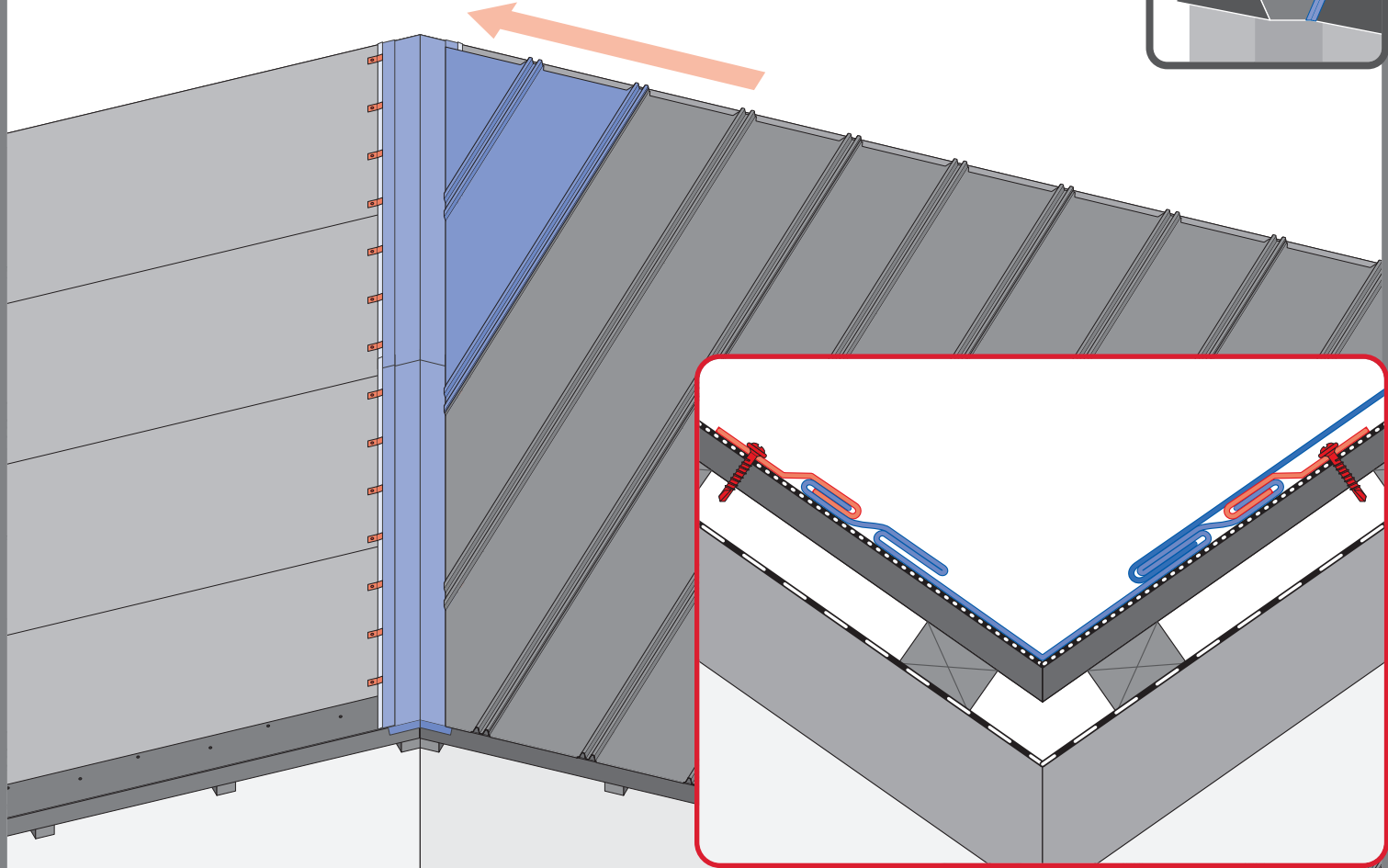
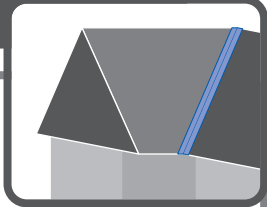
11a



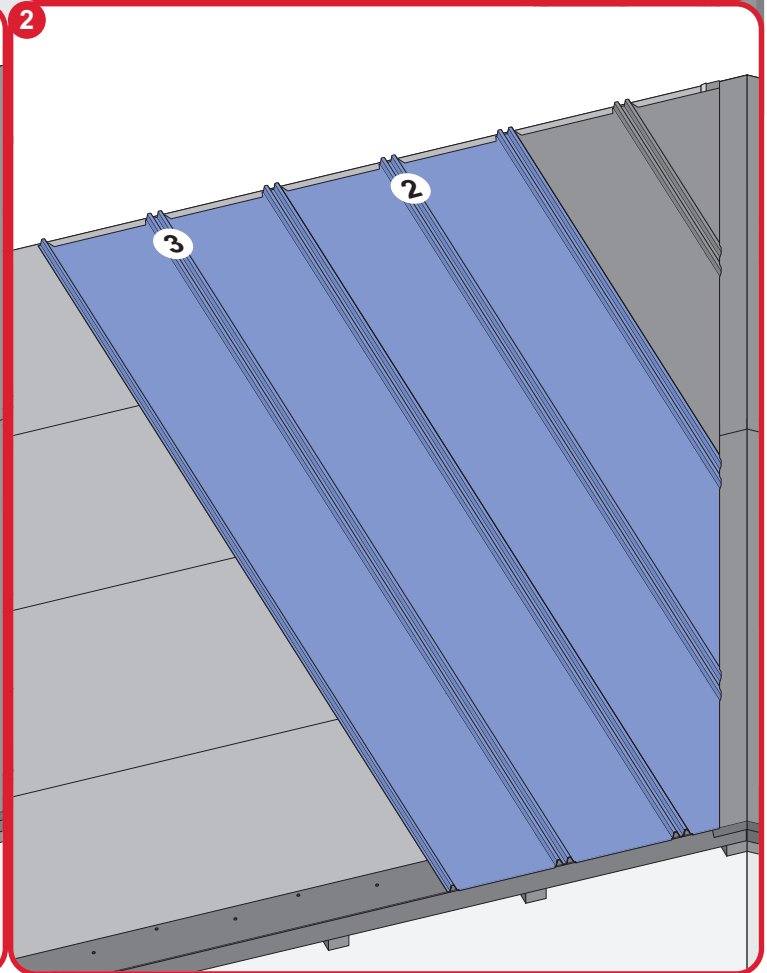
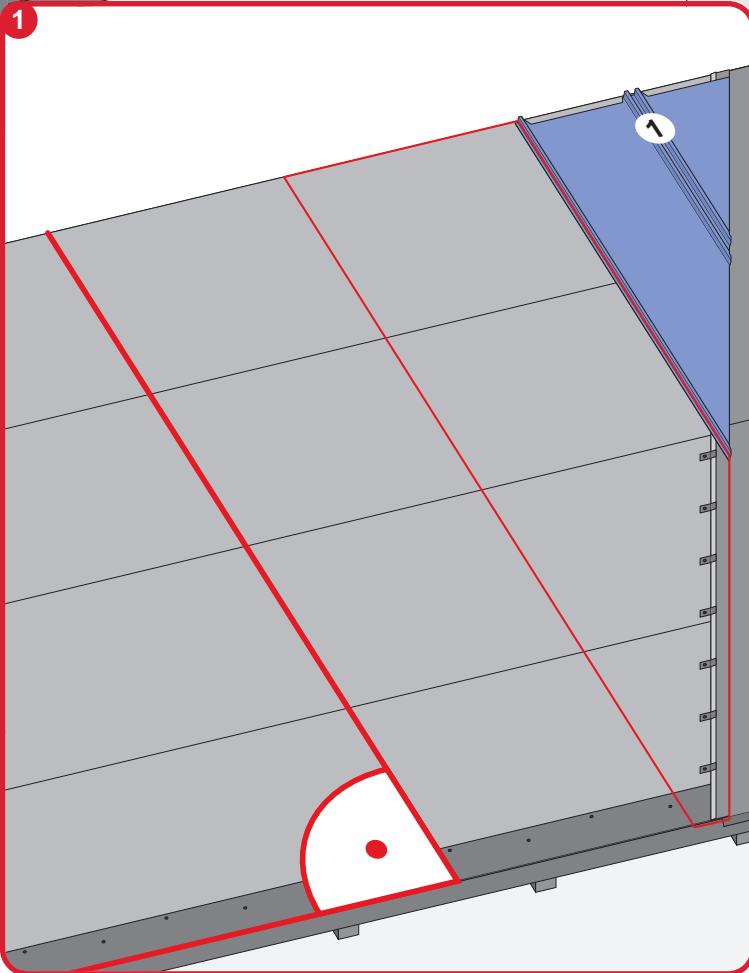
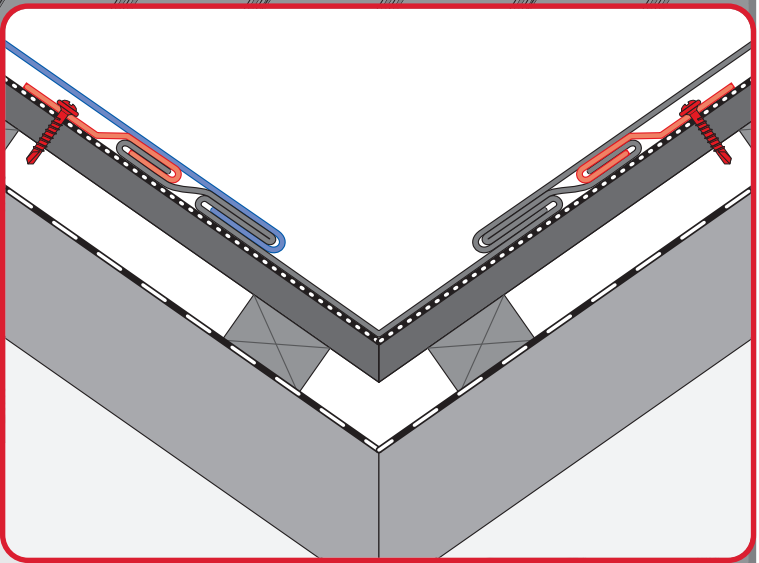
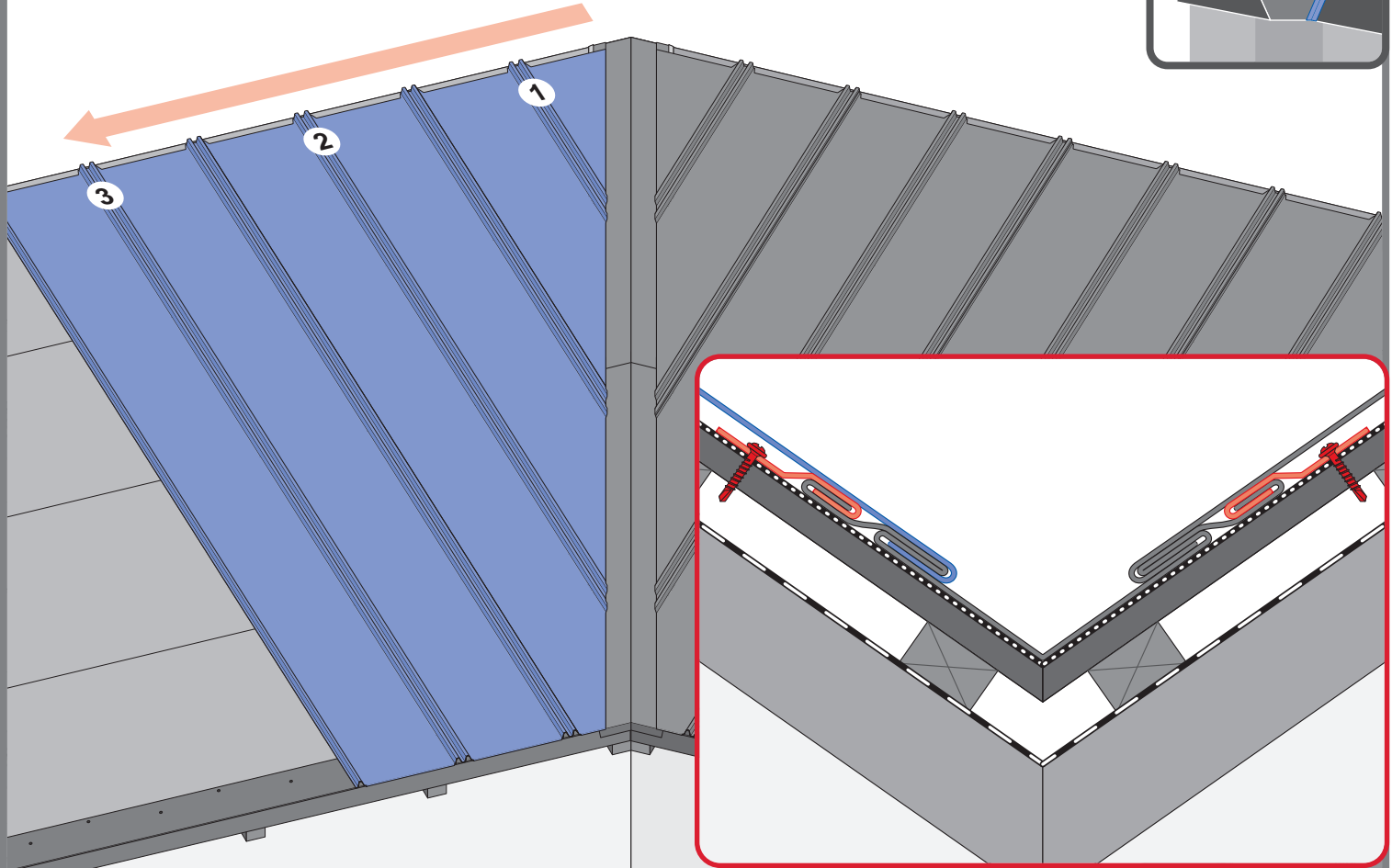
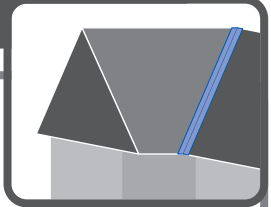
11b

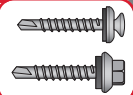
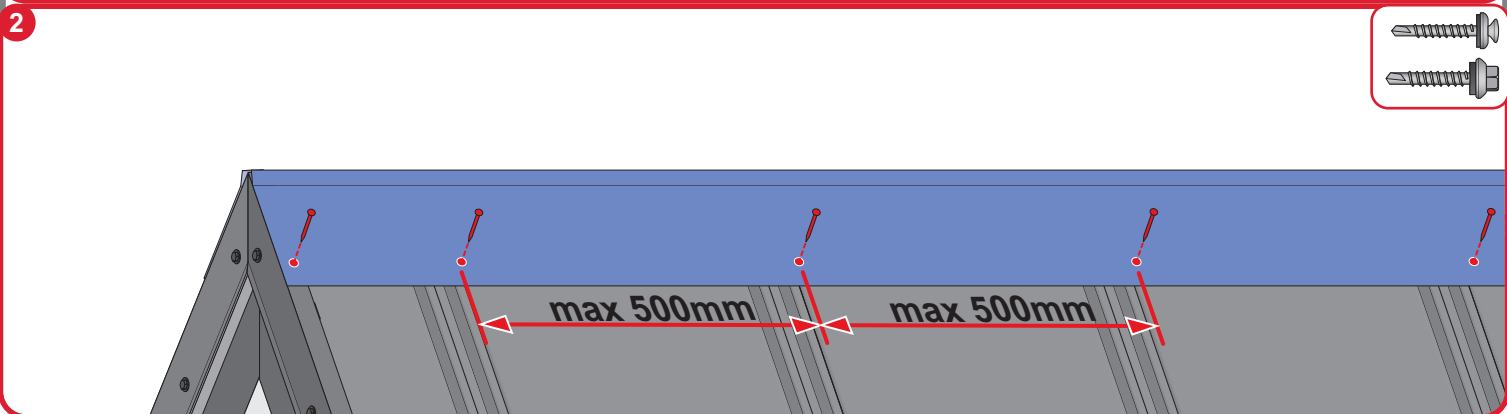
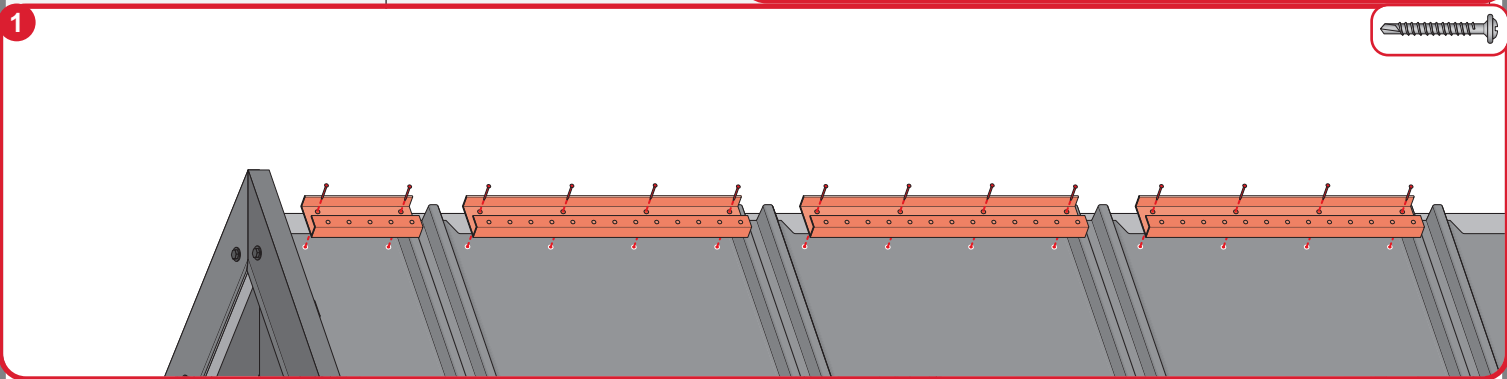
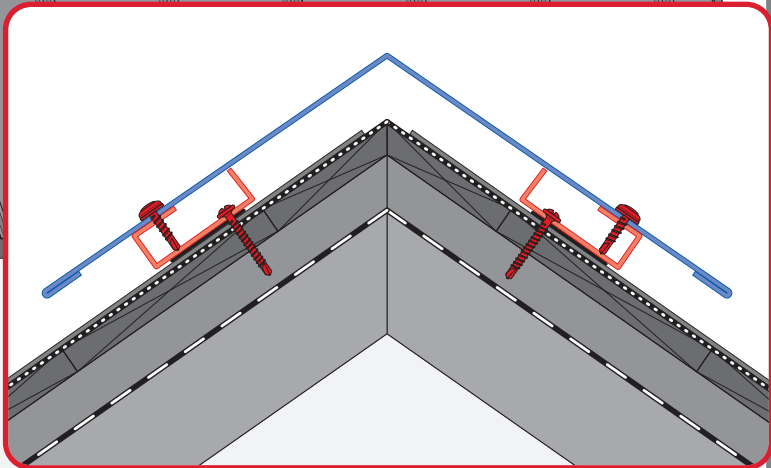
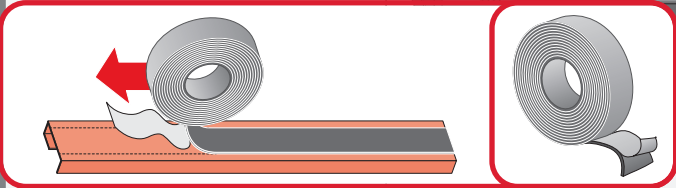
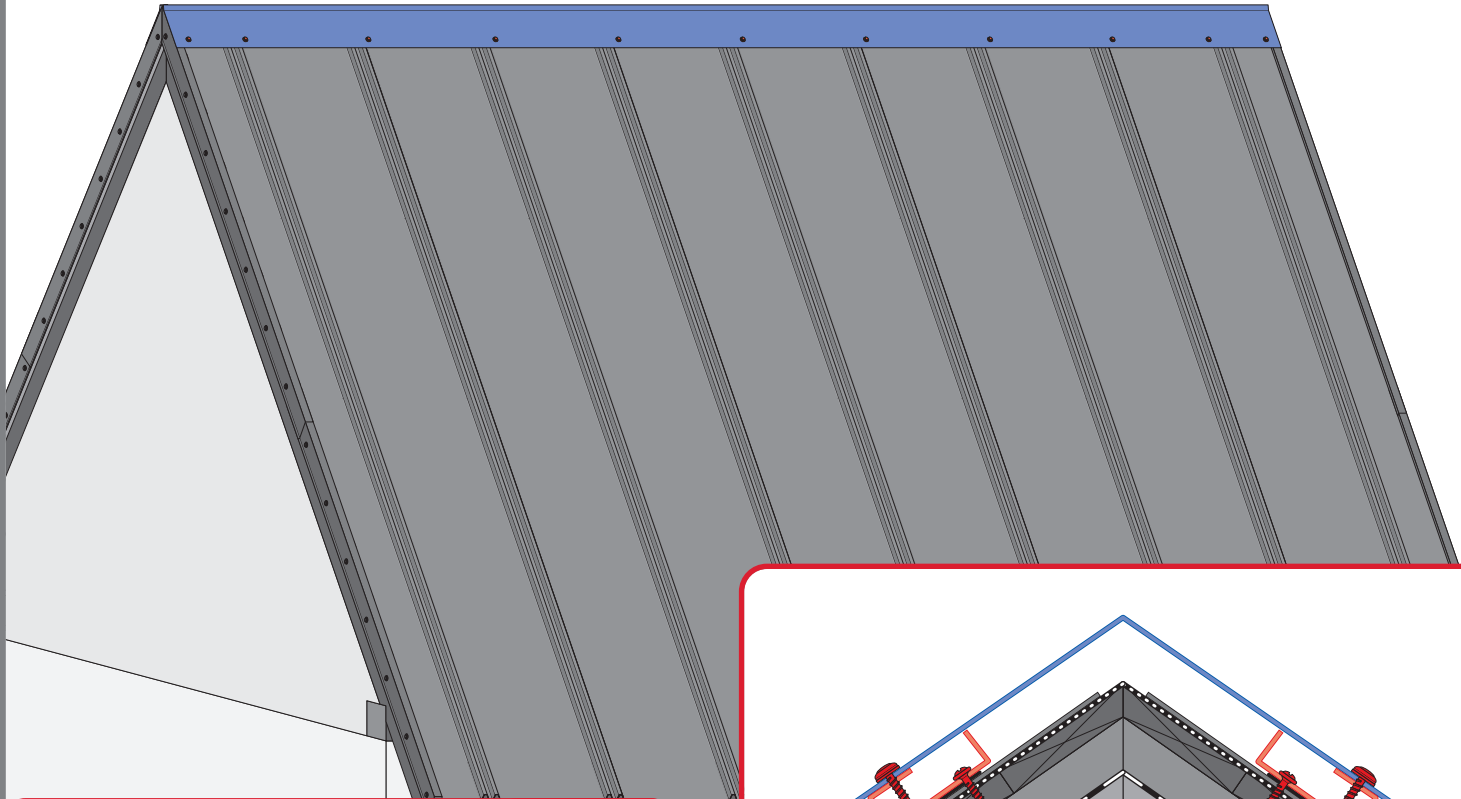
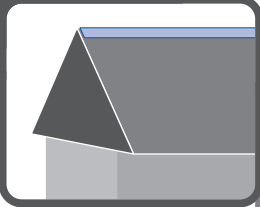


11c

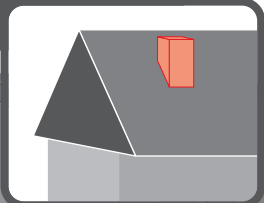


11d

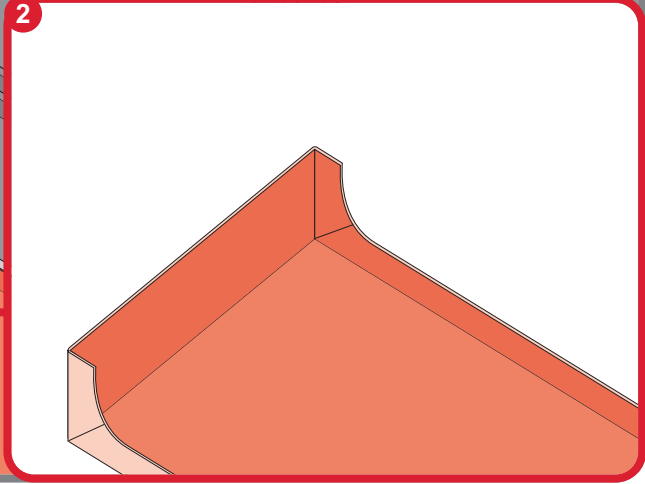
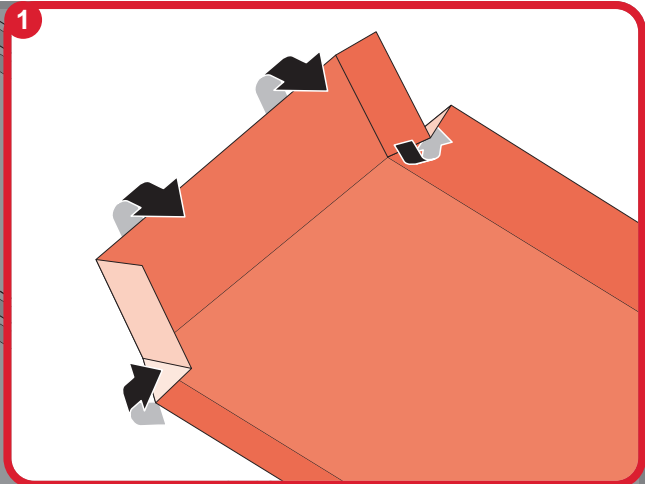
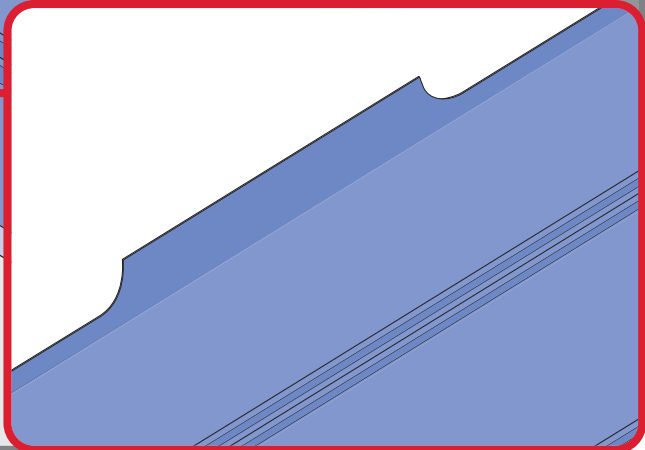




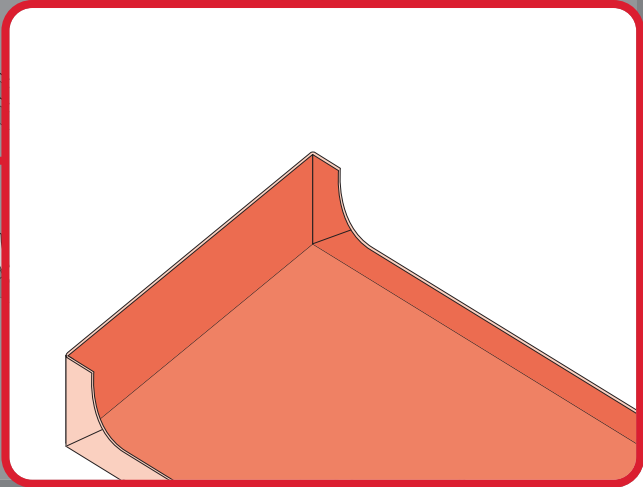
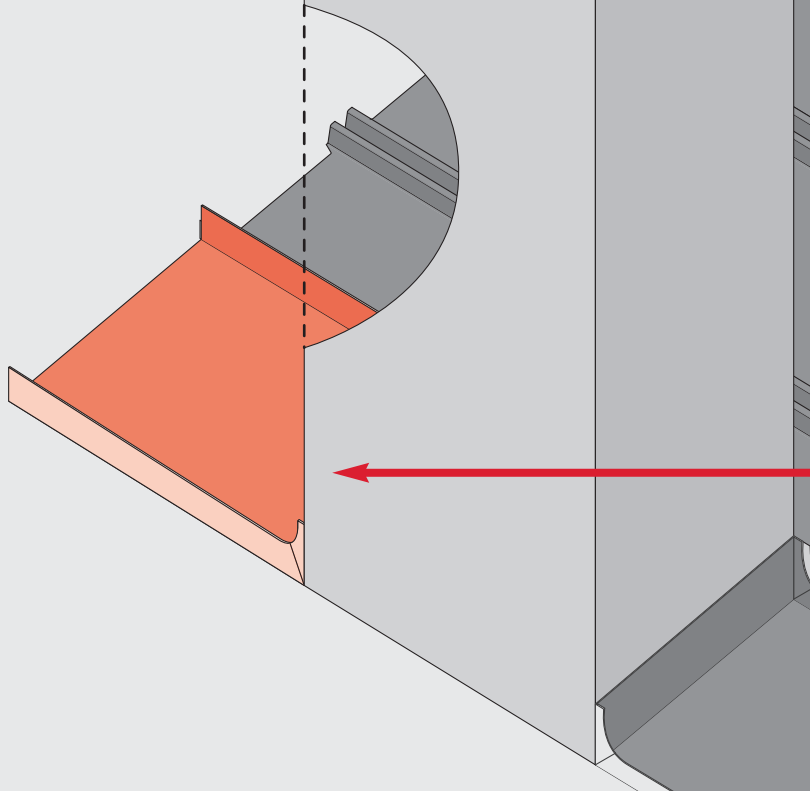
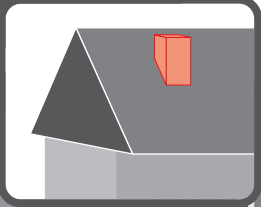
13a



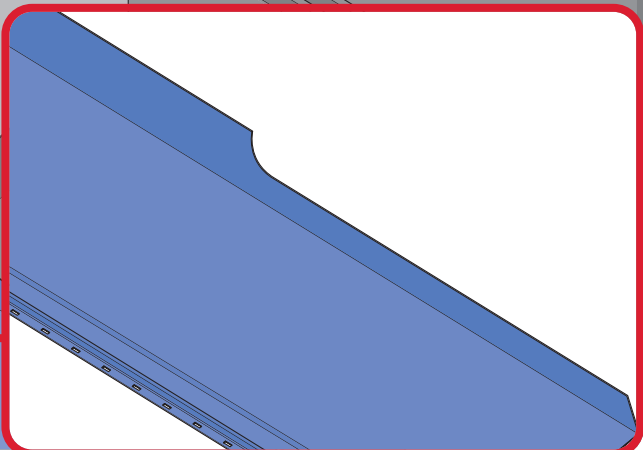
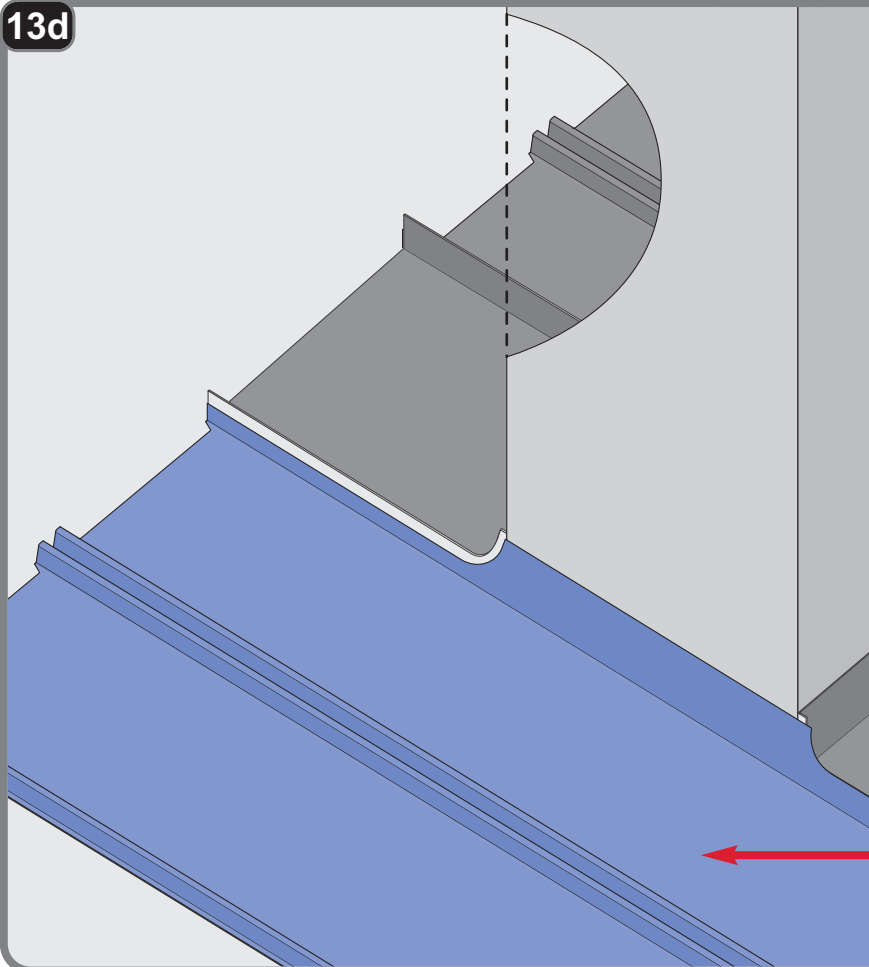
13b



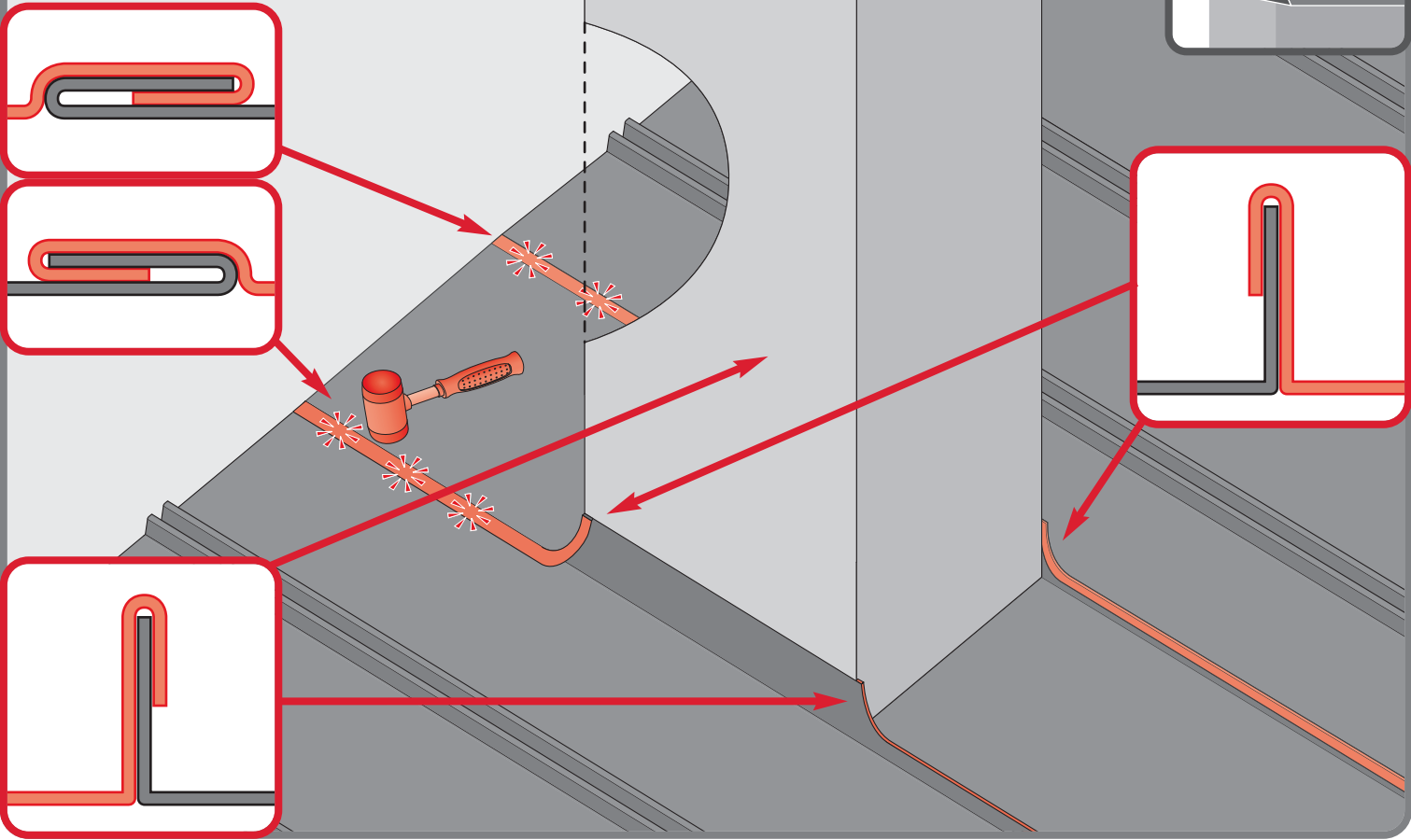
13c



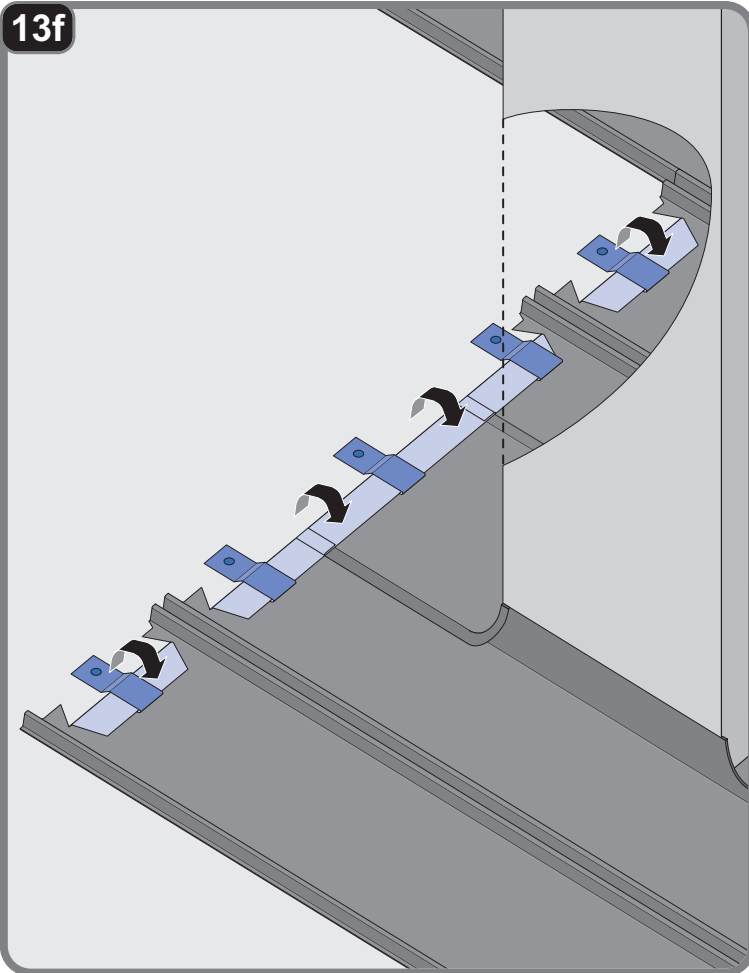
13d



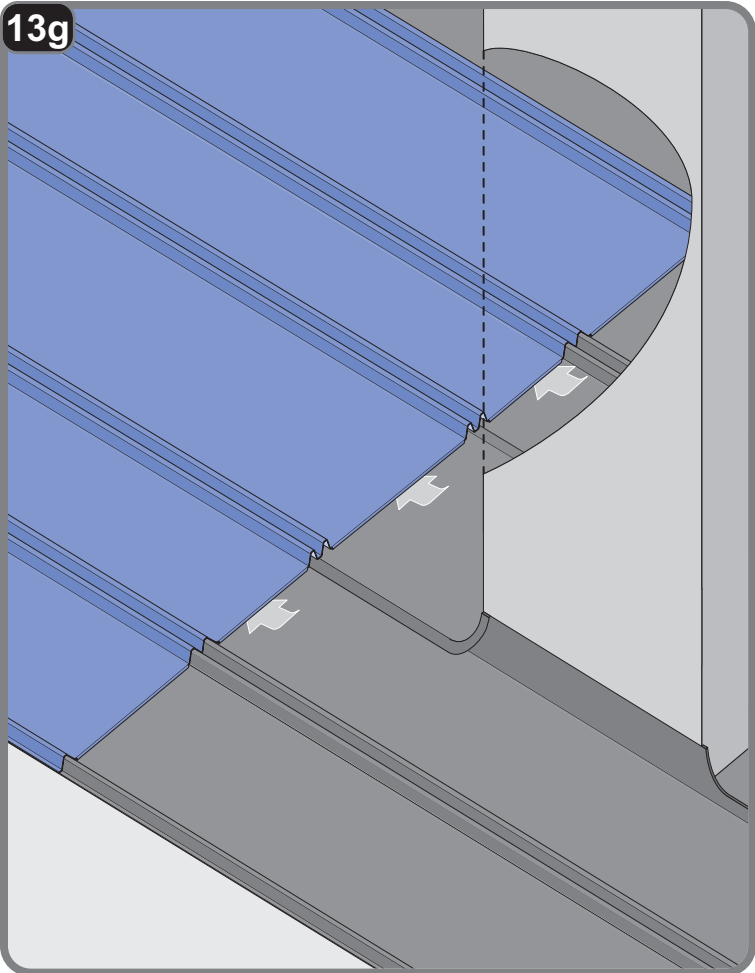
13e



13f



13g





BLACHOTRAPEZ spol. s r. o.
Šmolovy 254,
580 01 Havlíčkův Brod
tel. 569 333 701, fax. 569 333 700
www.blachotrapez.cz
strechy@blachotrapez.cz

422

Během montáže a používání T-panelu pro každý typ materiálu může docházet ke zvlnění rovných ploch plechu. Na lesklých panelech je to více vidět. Souvisí to s technologií výroby a montáží těchto plechů, jejich tepelnou roztažností a jevem odrazu světla. Přirozeným jevem je také hlučnost panelu ve větrných podmínkách. Pro omezení tohoto efektu lze použít chlupatou membránu, zvukově izolační pásku, strukturovanou rohož, samolepicí antikondenzační membránu nebo jiné materiály.

Montáž střešních plechů vyžaduje odborné znalosti a zkušenosti. Tento návod je ilustrativní a nezbavuje dodavatele povinnosti dodržovat pravidla pokrývačské praxe a norem. Způsoby montáže uvedené v tomto návodu slouží jako obecné pokyny. Požadovaný způsob montáže se může lišit od toho, který je uveden v návodu v závislosti na typu střechy nebo regionálním řešení. Pro obecné pokyny a tipy pro instalaci postupujte podle pokynů projektanta nebo kontaktujte naše oddělení technické podpory. Zkušenosti dodavatelé mají individuální řešení, která společnost BLACHOTRAPEZ akceptuje.