



SÍDLO: Viale Papiniano, 44 - 20123 MILAN
C.F.01080720038 - P.IVA 01354550186
Via Mortara č. 71/73 – 27038 ROBBIO (PV)

SKLADY A ZÁVODY:

Přes Palestro n. 152 – 27038 ROBBIO (PV)
27020 NICORVO (PV) Via Confienza n. 17 – 27030
PALESTRO (PV) Via Dr. Mazzini č. 1 – 27030
SANT'ANGELO LOM. (PV)

TECHNICKÝ LIST

POLOŽKA

BA320
8010693101504



POPIS/

Polypropylenový střešní box, karbonová úprava, rozměry 1330 x 778 x 345 mm.
Je to ideální řešení pro přepravu dalších zavazadel a vybavení na silničních výletech a terénních dobrodružstvích. Tento střešní box, vyrobený technologií vstřikování plastů pro pevnost a odolnost, je předem smontovaný a připravený k použití, takže odpadá složitá montáž.
Díky aerodynamickému designu a elegantnímu vzhledu z uhlíkových vláken pro sportovní nádech se perfektně hodí na standardní střešní nosiče. Nabízí objem 320 litrů, což je dostatečné množství pro přepravu kufřů, kempingového vybavení nebo sportovního vybavení. Rychlý a bezpečný systém upevnění umožňuje přístup ke každému, aniž by zabíral nadměrný prostor na střeše.

Polypropylenový střešní box na auto, povrchová úprava karbon, rozměry 1330 x 778 x 345 mm.

Ideální řešení pro přepravu dalších zavazadel a vybavení na silničních výletech a terénních dobrodružstvích. Tento střešní box, vyrobený technologií vstřikování plastů pro zajištění pevnosti a odolnosti, se dodává předem smontovaný a připravený k použití, takže odpadá složitá montáž.

Díky aerodynamickému designu a stylovému vzhledu z uhlíkových vláken pro sportovní nádech se perfektně hodí na standardní střešní nosiče. Nabízí objem 320 litrů, což je dostatečné pro přepravu kufřů, kempingového nebo sportovního vybavení. Rychlý a bezpečný upevňovací systém umožňuje přístup komukoli, aniž by zabíral nadměrné místo na střeše vozu.

DETAILY

Materiál	Výrobek je vyroben z polypropylenu s povrchovou úpravou s uhlíkovou úpravou		
Barva	Nero Black		
Rozměry	D 1330 x Š 778 x V 345 mm vnější rozměry / 4 stopy 4,4 palce x 2 stopy 6,6 palce x 1 stopu 1,6 palce		
Kapacita	Vnější objem 320 l Vnitřní objem 250 l 55 kg		
Čistá hmotnost	11,54 kg	Celková hmotnost	15,4 kg



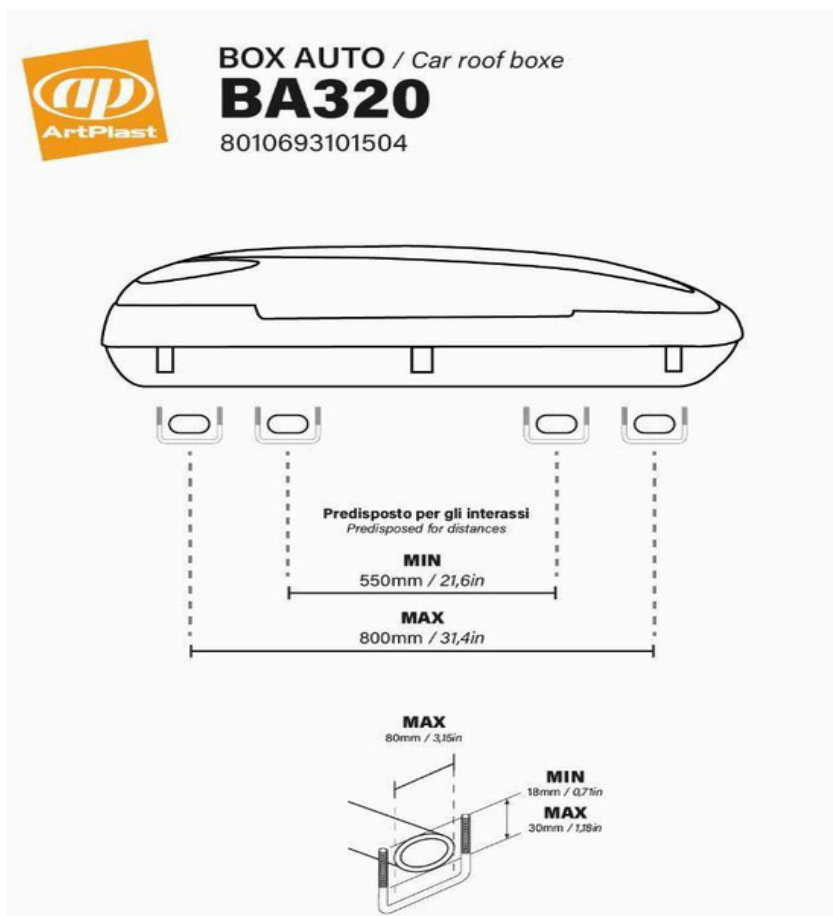
SÍDLO: Viale Papiniano, 44 - 20123 MILAN
C.F.01080720038 - P.IVA 01354550186
Via Mortara č. 71/73 – 27038 ROBBIO (PV)

SKLADY A ZÁVODY:
Přes Palestro n. 152 – 27038 ROBBIO (PV)
27020 NICORVO (PV) Via Confienza n. 17 – 27030
PALESTRO (PV) Via Dr. Mazzini č. 1 – 27030
SANT'ANGELO LOM. (PV)

OBAL

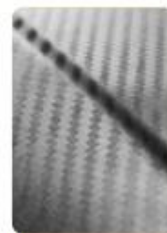
Obal	kartonová krabice
Rozměry balení	D 1340 x H 785 x V 350 mm
Rozměry palety	D 80 x H 135 x V 255 cm
Balíky/paleta	7
Ks/paleta	7
Ks/balení	1

DALŠÍ INFORMACE



Chiusura di sicurezza anteriore

Front safety lock



Effetto carbonio ad alta definizione

High definition carbon fiber texture



Assale di chiusura in alluminio

Aluminium locking system



Supporti in acciaio al 100%

100% steel parts





SÍDLO: Viale Papiniano, 44 - 20123 MILAN
C.F.01080720038 - P.IVA 01354550186
Via Mortara č. 71/73 – 27038 ROBBIO (PV)

SKLADY A ZÁVODY:
Přes Palestro n. 152 – 27038 ROBBIO (PV)
27020 NICORVO (PV) Via Confienza n. 17 – 27030
PALESTRO (PV) Via Dr. Mazzini č. 1 – 27030
SANT'ANGELO LOM. (PV)

VAROVÁNÍ

- Produkt není klasifikován jako toxický, škodlivý, dráždivý ani žravý podle nařízení (ES) č. 1272/2008 (CLP). Uchovávejte mimo dosah dětí bez dozoru dospělé osoby.
- Ujistěte se, že je krabice ze všech stran řádně uzavřena a vyhněte se mezerám, kterými by mohl během přepravy vnikat vzduch.

CERTIFIKACE

Certifikace TUV, GS



LIKVIDACE ODPADU

Výrobek zlikvidujte v souladu s místními a národními předpisy pro plastový odpad.
Zabraňte rozptýlení materiálu do životního prostředí, protože biologický rozklad je velmi pomalý.



OBECNÉ INFORMACE

Náklad by měl mít co nejnižší těžiště a být rozložen po celé ploše dna boxu, poté zajištěn dvěma popruhy. Víko boxu se musí dat bez námahy zavřít. Při přepravě předmětů s ostrými hranami se doporučuje je zakrýt, aby se zabránilo poškození boxu.

Kontrola střešního nosiče a jeho upevnění – Ujistěte se, že je zámek střešního nosiče zamčený. Správné upevnění střešního nosiče a střešního nosiče zkontrolujte po krátké jízdě a poté v příslušných intervalech v závislosti na povrchu vozovky. Doporučuje se mít montážní nářadí po ruce. Buďte opatrní, když je vozidlo bez dozoru; střešní nosič je volně přístupný.

Změněné jízdní podmínky – střešní box a jeho náklad mohou změnit jízdní vlastnosti vašeho vozidla (citlivost na boční vítr, zatáčení a brzdění)!

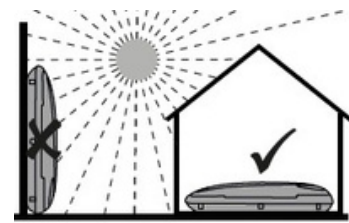
Dodržujte dopravní předpisy země, ve které jedete.

Montáž musí být provedena dle návodu k použití.

Naše střešní boxy pasují na všechny střešní nosiče automobilů.

Není možné stanovit limit, protože záleží na povětrnostních podmínkách a místních předpisech v každé zemi. Naše boxy byly testovány při velmi vysokých rychlostech.

Naše garáže jsou vhodné pro všechny typy střešních nosičů, mohou vyžadovat pouze specifické upevňovací sady.



Není to dopravní předpis, který ukládá omezení. Spíše je to selský rozum v kombinaci se zdravou dávkou nutnosti, který nedoporučuje nerozvážené používání plynového pedálu při instalaci střešního boxu na auto. Je velmi důležité zkontrolovat uzávěry, tedy zda je krabice správně zavřená, včetně předního háku.



SÍDLO: Viale Papiniano, 44 - 20123 MILAN
C.F.01080720038 - P.IVA 01354550186
Via Mortara č. 71/73 – 27038 ROBBIO (PV)

SKLADY A ZÁVODY:

Přes Palestro n. 152 – 27038 ROBBIO (PV)
27020 NICORVO (PV) Via Confienza n. 17 – 27030
PALESTRO (PV) Via Dr. Mazzini č. 1 – 27030
SANT'ANGELO LOM. (PV)

Náklad by měl mít co nejnižší těžiště, měl by být rozložen po celé ploše horní části boxu a zajištěn dvěma popruhy. Víko boxu by mělo být možné zavřít bez námahy. V případě přepravy předmětů s ostrými hranami se doporučuje je zakrýt, aby nedošlo k poškození boxu.

Zkontrolujte střešní box a jeho upevnění – ujistěte se, že je zámek boxu zavřený. Správné upevnění střešních nosičů a boxu zkontrolujte poprvé po krátké jízdě a poté v příslušných intervalech v závislosti na povrchu vozovky.

Montážní nářadí je vhodné mít po ruce. Buďte opatrní, pokud je vozidlo bez dozoru, zavazadlový prostor je volně přístupný.

Změněné jízdní podmínky – střešní box a jeho zatížení mohou změnit jízdní vlastnosti vašeho vozidla (citlivost na boční vítr, zatáčení a brzdění)!

Dodržujte pravidla silničního provozu v zemi, ve které cestujete. Montáž musí být provedena v souladu s návodem k obsluze. Naše střešní boxy jsou kompatibilní se všemi střešními nosiči automobilů. Není možné stanovit limit, protože je dán atmosférickými podmínkami a vnitřními předpisy každého státu. Naše boxy byly testovány při velmi vysoké rychlosti.

Naše střešní boxy jsou vhodné pro všechny typy střešních nosičů, ale mohou vyžadovat specifické upevňovací sady.

Není to dopravní předpis, který stanoví omezení. Je to více než cokoli jiného selský rozum, doprovázený notnou dávkou nutnosti, který nedoporučuje nerozvážené používání plynového pedálu při instalaci střešního boxu.

Je velmi důležité zkontrolovat uzávěry, tj. že je krabice správně zavřená, včetně předního háku.